



ASKI ÇÖZÜMLERİ

Aski Sistemleri ve Aksesuarları





EAE Grup rakamlarla;



1973
kuruluş tarihi



280.000m²
kapalı üretim alanı



5
üretim tesisi



3
AR-GE Merkezi



100+
ihracat yapılan ülke

EAE Askı-Taşıma Sistemleri; yüksek kalite, hızlı montaj, geniş ürün çeşitliliği ile projenize en uygun ve en profesyonel çözümleri sunar. Modüler ve delikli yapısı sayesinde kolay montaj avantajı sağlarken, birçok ürün çeşidinde istenilen boylarda üretim yapılabilmektedir.

EAE Askı Çözümleri; Hafif ve Ağır Hizmet olarak 2 grupta üretilmektedir. Uygulama şekillerine göre;

- Duvar Tipi Taşıma Sistemleri,
- Tavan Tipi Taşıma Sistemleri,
- Tijli Taşıma Sistemleri (Tek Tijli / Çift Tijli),

gibi zengin uygulama çeşitliliğine sahip ürünler sunulmaktadır. Ayrıca Busbar Sistemlerinin dikey uygulamalarına Özel Dikey Şaft Askı Sistemleri mevcuttur. **G, U, C ve L profiller** ile projenize uygun askılama çözümleri mevcuttur.

EAE Askı-Taşıma Sistemleri; Standart olarak dahili veya harici kullanımlar için **Pregalvaniz ve Sıcak Daldırma Galvaniz** kaplı olarak üretilmektedir. Müşteri istekleri doğrultusunda korozyon ortamlara ve farklı koşullarına dayanıklı **Boyalı ve Paslanmaz Çelik Askı Çözümleri** de bulunmaktadır.

1973 yılında kurulan EAE Elektrik A.Ş. EAE Grup'un ana kuruluşudur. Elektrik sektöründe dünya çapında bir üreticidir.

Kuruluş	: 1973
Kapalı üretim alanı	: 280.000m ²
Ürün grupları	: Busbar Enerji Dağıtım Sistemleri Kablo Kanalı Sistemleri Trolley Busbar Enerji Dağıtım Sistemleri İç Tesisat Çözümleri Askı Sistemleri
Şirketler	: EAE Elektrik EAE Aydınlatma EAE Elektroteknik EAE Teknoloji EAE Makine
Üretim tesisi sayısı	: 5

Ürün gruplarının ISO 9001, ISO 14001, OHSAS 18001 ve ISO 27001 standartlarına uygun olarak tasarlanması ve üretilmesinde, yalın üretim, yenilikçi, müşteri odaklı ürün geliştirme prensiplerine uyulur.

EAE Elektrik A.Ş. busbar ürünlerinin, IEC 61439-1 / 6 ve UL standartlarına uygunluğu KEMA / DEKRA (Hollanda) laboratuvarları tarafından onaylanmıştır. Bu uygunluk KEMA-KEUR ve UL tarafından periyodik olarak denetlenmektedir.





İÇİNDEKİLER

►► TAŞIMA SİSTEMLERİ

Duvar Tipi Taşıma Sistemleri.....	6-12
Tavan Tipi Taşıma Sistemleri.....	16-35
Tek Tijli Taşıma Sistemleri.....	38-45
Çift Tijli Taşıma Sistemleri.....	46-50
Dikey Şaft Askı Taşıma Sistemleri.....	54-60

►► SİPARİŞ KODLARI

ETS-D Askı, STS-D Askı.....	64
TS Askı, A-STC-D Askı.....	65
BR 6-D Konsol, A-STK Konsol.....	66
IDY Konsol, UDY Konsol.....	67
STS Askı, KT Konsol.....	68
Tavan Montaj Elemanı.....	69
Askı Uzatma Profilleri, Tavan Montaj Elemanı.....	70
UDYB Konsol, UPD Ağır Hizmet Tipi Taşıyıcılar.....	71
UDY Konsol, Tavan Montaj Elemanları.....	72
STK Konsol, STK-M Konsol.....	73
IDD Ağır Hizmet Tipi Taşıyıcılar, Askı Elemanları.....	74
UDD Ağır Hizmet Tipi Taşıyıcılar, Montaj Elemanları.....	75
PDD Üniversal Taşıyıcılar, PDDB Konsol.....	76
Tij Sistemli Kanal Taşıyıcılar (L).....	77
Tavan Tespit Elemanları, Tij Sistemli Kanal Taşıyıcılar.....	78
Tij Sistemli Kanal Taşıyıcılar, Üniversal Taşıyıcılar.....	79
Binrak Kanal, Binrak Sabitleme Elemanı, V Askı.....	80
Montaj Elemanları.....	81-82
Hızlı Binrak Somun, Hızlı Travers Somun.....	83
Montaj Elemanları.....	84
KO Askı Elemanı, KO Taşıyıcılar, KX Bağlantı Elemanları, KX Taşıyıcılar, Sabitleme Takımı.....	85
DL Askı Elemanı, KAM/KAP Askı Elemanı.....	86



DUVAR TİPİ TAŞIMA SİSTEMLERİ

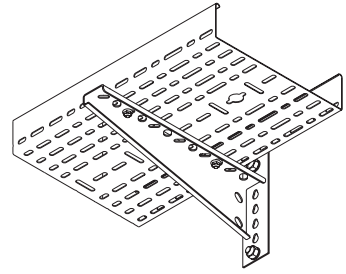
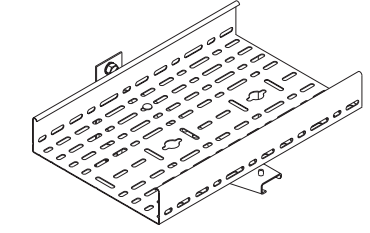
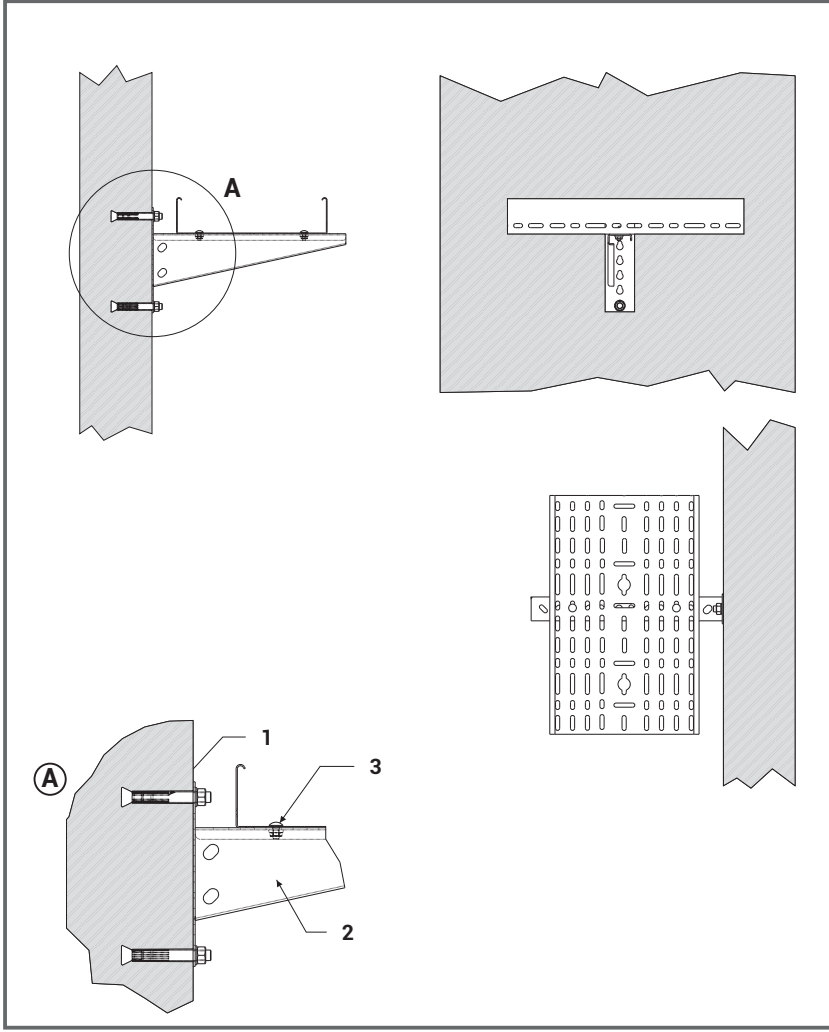


►►DUVAR TİPİ TAŞIMA SİSTEMLERİ

EAE
ELEKTRİK

► ÖRNEK UYGULAMA

TP 101



Uygulama Alanı:



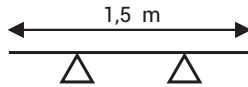
Duvar

Kullanılan Ürün:



Kablo Kanalı

Önerilen Askı Aralığı



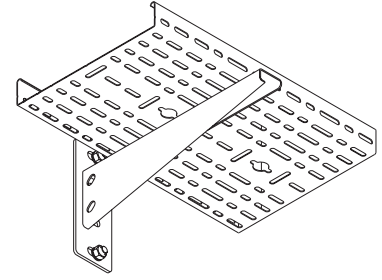
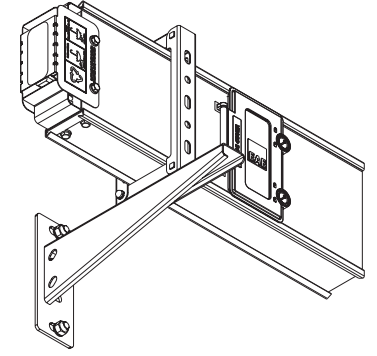
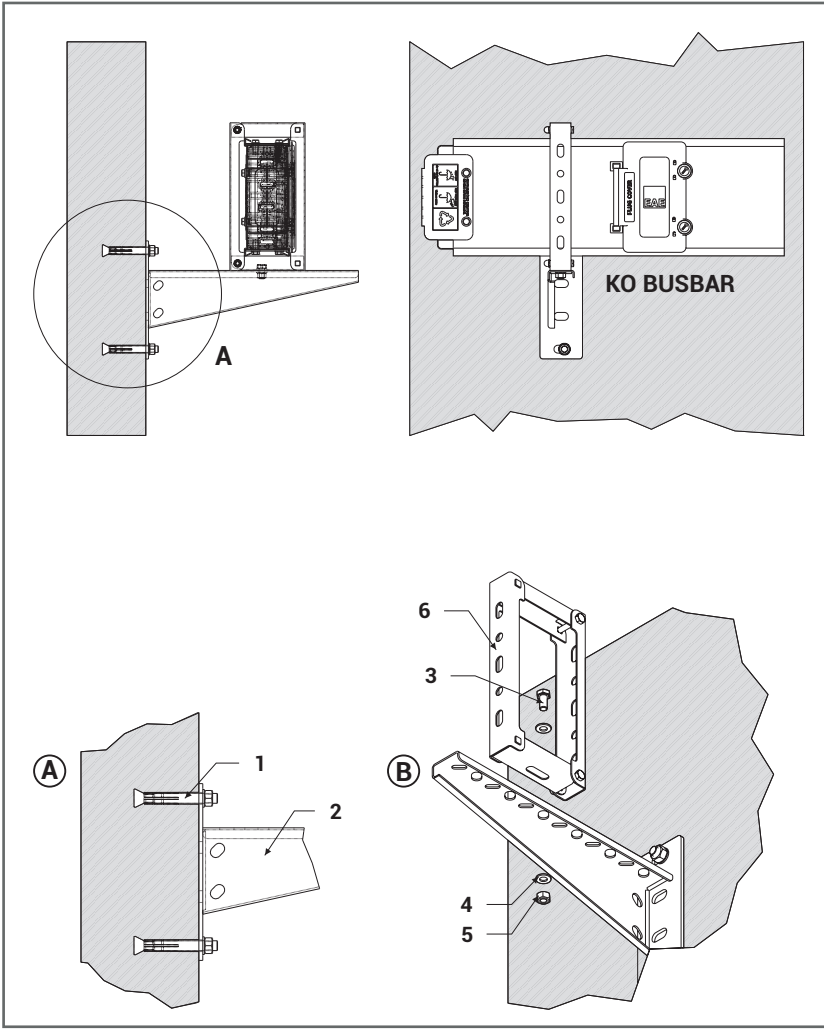
TP 101

No	Açıklama	Sistemdeki Adedi	Not	İlgili Sayfa
1	EAE çelik dübel	2	M8/M10	Sayfa 80'e Bakınız.
2	ETS-D askı elemanı	1	050-600mm arası kanal genişliğine göre değişebilir.	Sayfa 62'ye Bakınız.
3	M6 x 12 ek civatası	2	-	Sayfa 82'ye Bakınız.

►►DUVAR TİPİ TAŞIMA SİSTEMLERİ

► ÖRNEK UYGULAMA

TP 102



Uygulama Alanı:



Duvar

Kullanılan Ürün:

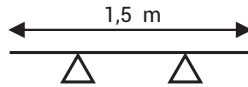


Busbar



Kablo Kanalı

Önerilen Askı Aralığı



Uyarı:

- Sistemde kablo kanalı montajı yapılacak ise M6X12 civata takımı sipariş edilmelidir.

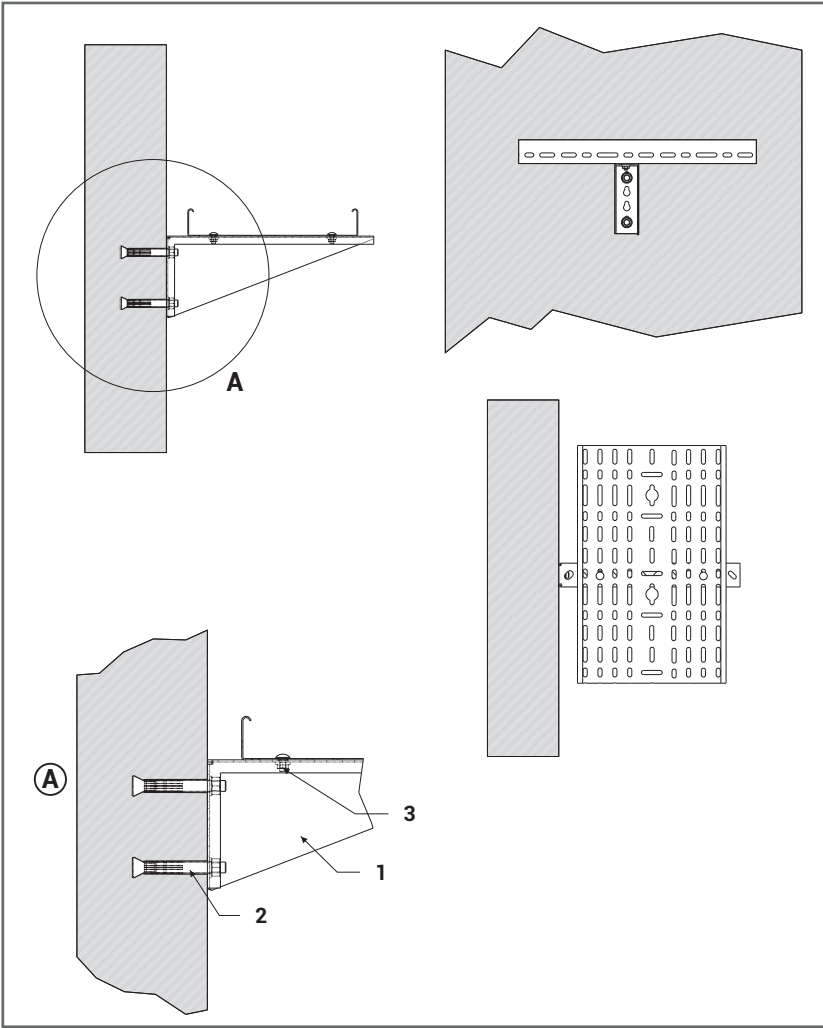
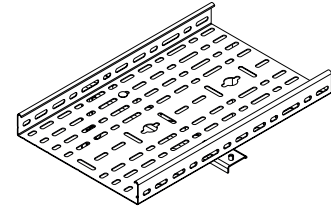
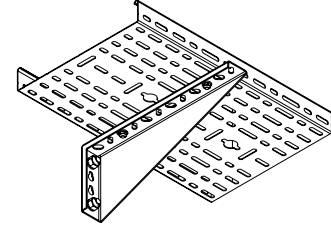
TP 102

No	Açıklama	Sistemdeki Adedi	Not	İlgili Sayfa
1	EAE çelik dübel	2	M10	Sayfa 80'e Bakınız.
2	STS-D konsol	1	100-600mm arası kanal genişliğine göre değişebilir.	Sayfa 62'ye Bakınız.
3	M8 X 20 civata	1	-	Sayfa 79'a Bakınız.
4	M8 pul	1	-	Sayfa 79'a Bakınız.
5	M8 somun	1	-	Sayfa 79'a Bakınız.
6	KO üniversal tespit elemanı	1	-	Sayfa 83'e Bakınız.

►►DUVAR TİPİ TAŞIMA SİSTEMLERİ

► ÖRNEK UYGULAMA

TP 103



Uygulama Alanı:



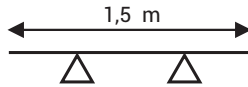
Duvar

Kullanılan Ürün:



Kablo Kanalı

Önerilen Askı Aralığı



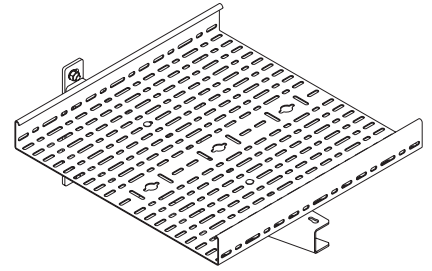
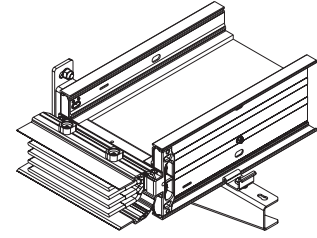
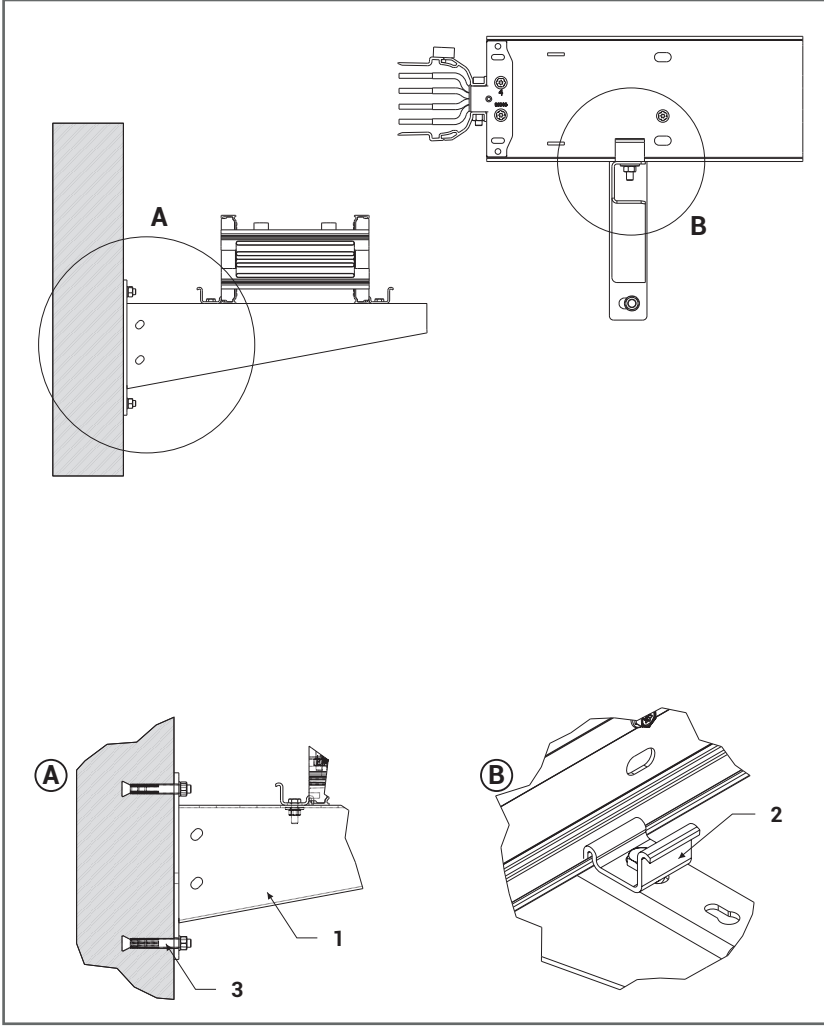
TP 103

No	Açıklama	Sistemdeki Adedi	Not	İlgili Sayfa
1	TS askı elemanı	1	050-600mm arası kanal genişliğine göre değişebilir.	Sayfa 63'e Bakınız.
2	Çelik dübel	2	M8/M10	Sayfa 80'ye Bakınız.
3	M6x12 civata takımı	2	-	Sayfa 82'ye Bakınız.

►►DUVAR TİPİ TAŞIMA SİSTEMLERİ

► ÖRNEK UYGULAMA

TP 104



Uygulama Alanı:



Duvar

Kullanılan Ürün:

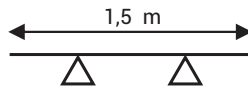


Busbar



Kablo Kanalı

Önerilen Askı Aralığı



Uyarı:

■ Busbar askısı olarak Max. KXA2500A ve KXC2000A'e kadar kullanılabilir. Daha büyük Busbar'lar için uygun değildir.

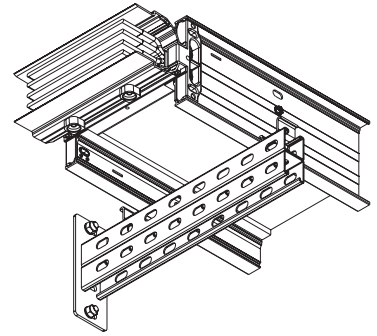
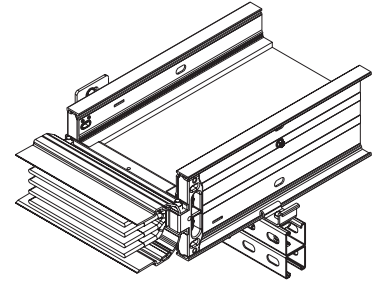
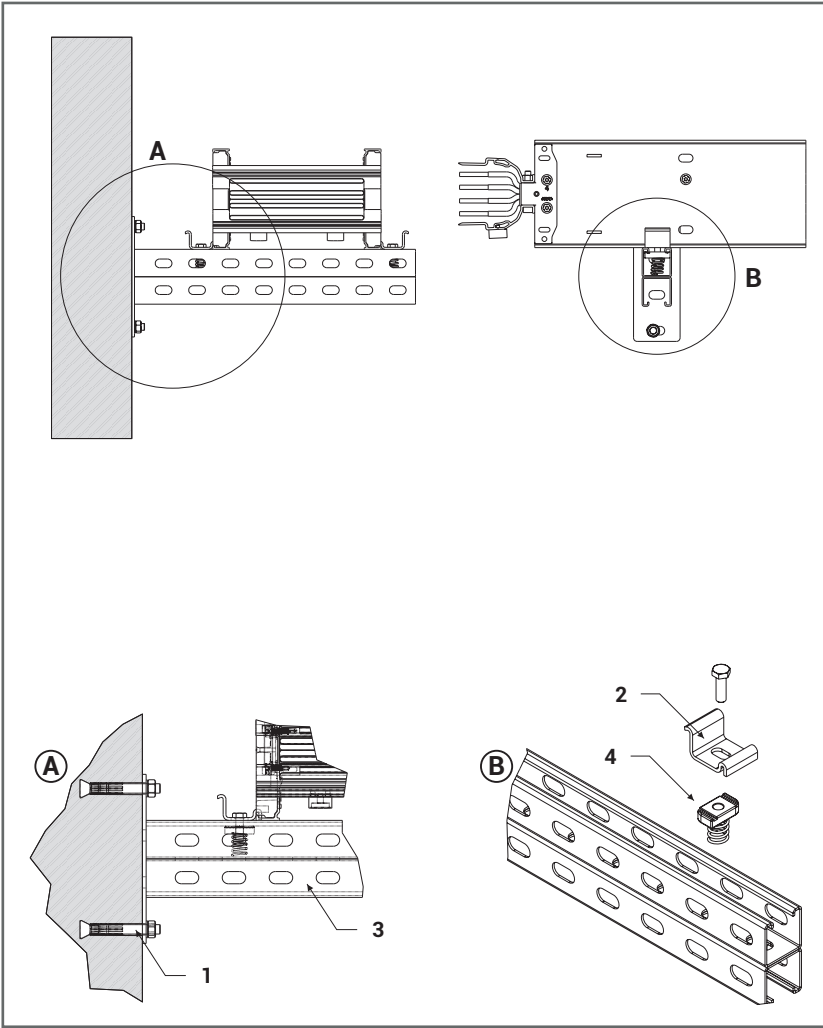
TP 104

No	Açıklama	Sistemdeki Adedi	Not	İlgili Sayfa
1	A-ST5-D konsol	1	210-1010mm arası kanal genişliğine göre değişir	Sayfa 63'e Bakınız.
2	KX köşebent bağlantı takımı	2	-	Sayfa 83'e Bakınız.
3	EAE çelik dübel	2	M10	Sayfa 80'e Bakınız.

►►DUVAR TİPİ TAŞIMA SİSTEMLERİ

► ÖRNEK UYGULAMA

TP 105



Uygulama Alanı:



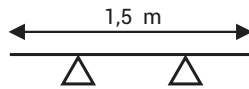
Duvar

Kullanılan Ürün:



Busbar

Önerilen Askı Aralığı

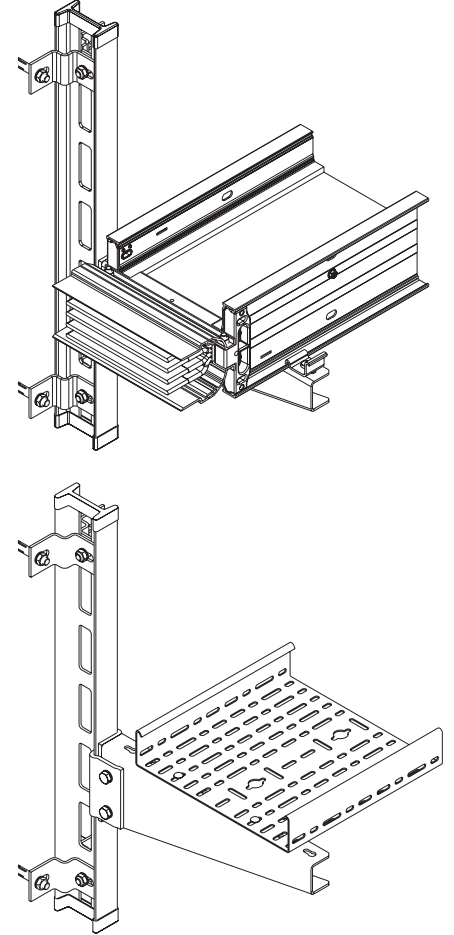
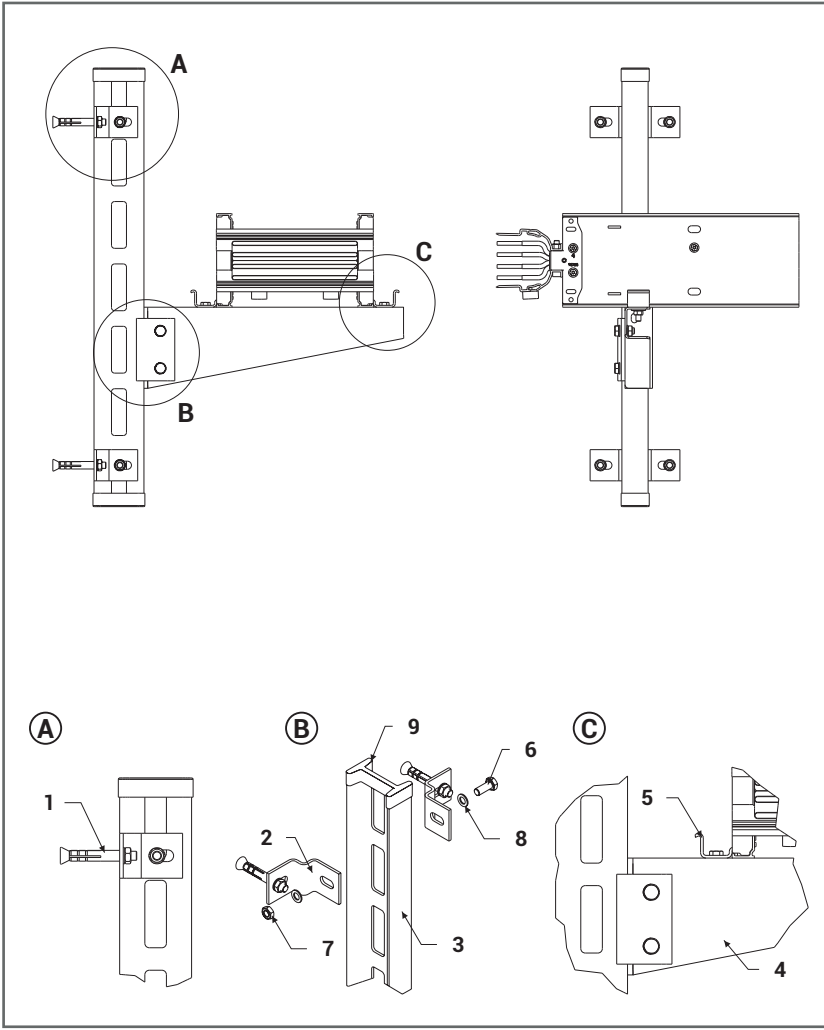


Uyarı:

- Busbar askısı olarak Max. KXA2500A ve KXC2000A'e kadar kullanılabilir. Daha büyük Busbar'lar için uygun değildir.

TP 105

No	Açıklama	Sistemdeki Adedi	Not	İlgili Sayfa
1	EAE çelik dübel	2	M10	Sayfa 80'e Bakınız.
2	KX köşebent bağlantı takımı	2	-	Sayfa 83'e Bakınız.
3	BR 6-D konsol	1	Taşınacak yüke göre 100-600mm arası konsol seçilebilir.	Sayfa 64'e Bakınız.
4	Yaylı travers somun	2	M10	Sayfa 79'a Bakınız.

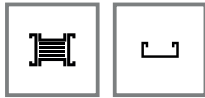


Uygulama Alanı:



Duvar

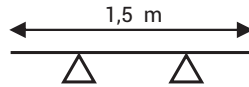
Kullanılan Ürün:



Busbar

Kablo Kanalı

Önerilen Askı Aralığı

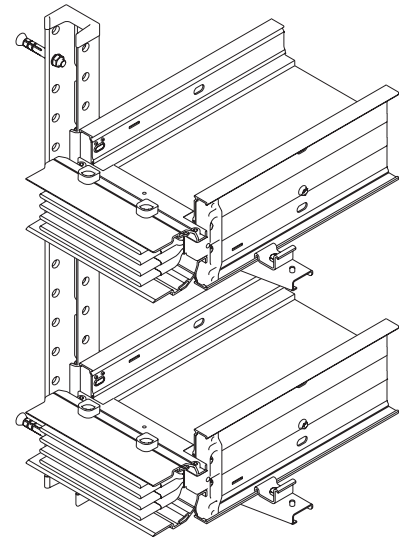
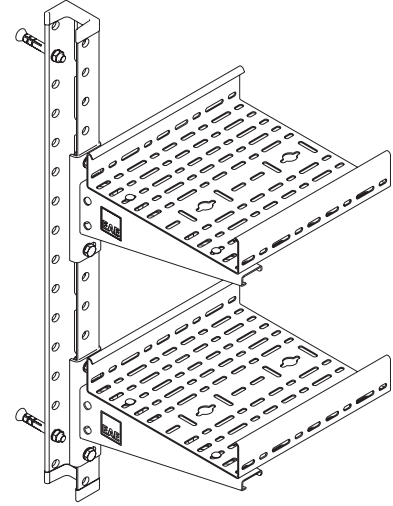
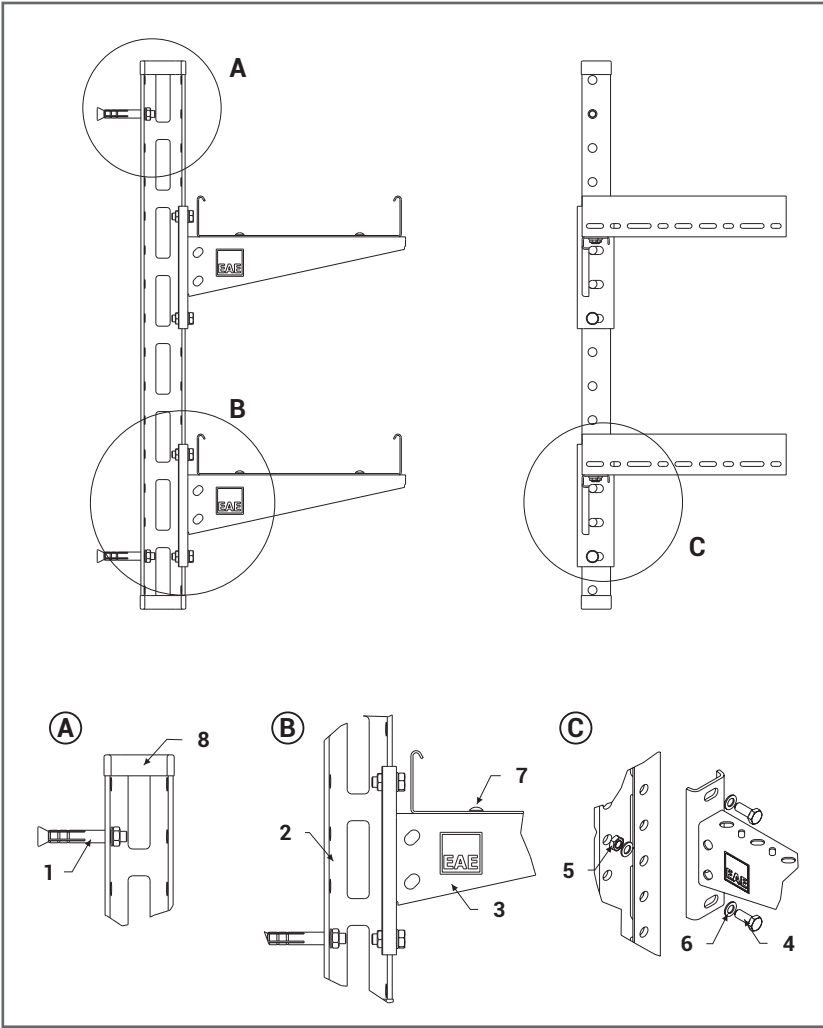


Uyarı:

- Sistemde kablo kanalı montajı yapılacak ise M6X12 civata takımı sipariş edilmelidir.
- Busbar askısı olarak max 2500A ve KXC2000A'e kadar kullanılabilir. Daha büyük busbarlar için kullanıma uygun değildir.

TP 106

No	Açıklama	Sistemdeki Adedi	Not	İlgili Sayfa
1	EAE çelik dübel	4	M10-M12	Sayfa 80'e Bakınız.
2	IDK ek elemanı	4	IDY Konsolun uzunluğuna göre adet artabilir.	Sayfa 72'ye Bakınız.
3	IDY konsol	1	Uzunluğu isteğe ve ihtiyaca göre 3000 mm 'ye kadar değişebilir.	Sayfa 65'e Bakınız.
4	A-STK konsol	1	210-1010mm arası kanal genişliğine göre değişebilir.	Sayfa 64'e Bakınız.
5	KX köşebent bağlantı takımı	2	-	Sayfa 83'e Bakınız.
6	M10 X 30 civata	2	-	Sayfa 79'a Bakınız.
7	M10 somun	2	-	Sayfa 79'a Bakınız.
8	M10 pul	4	-	Sayfa 79'a Bakınız.
9	IDY koruma başlığı	2	-	Sayfa 72'ye Bakınız.

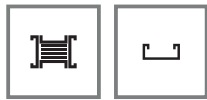


Uygulama Alanı:



Duvar

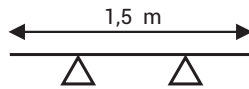
Kullanılan Ürün:



Busbar

Kablo Kanalı

Önerilen Askı Aralığı

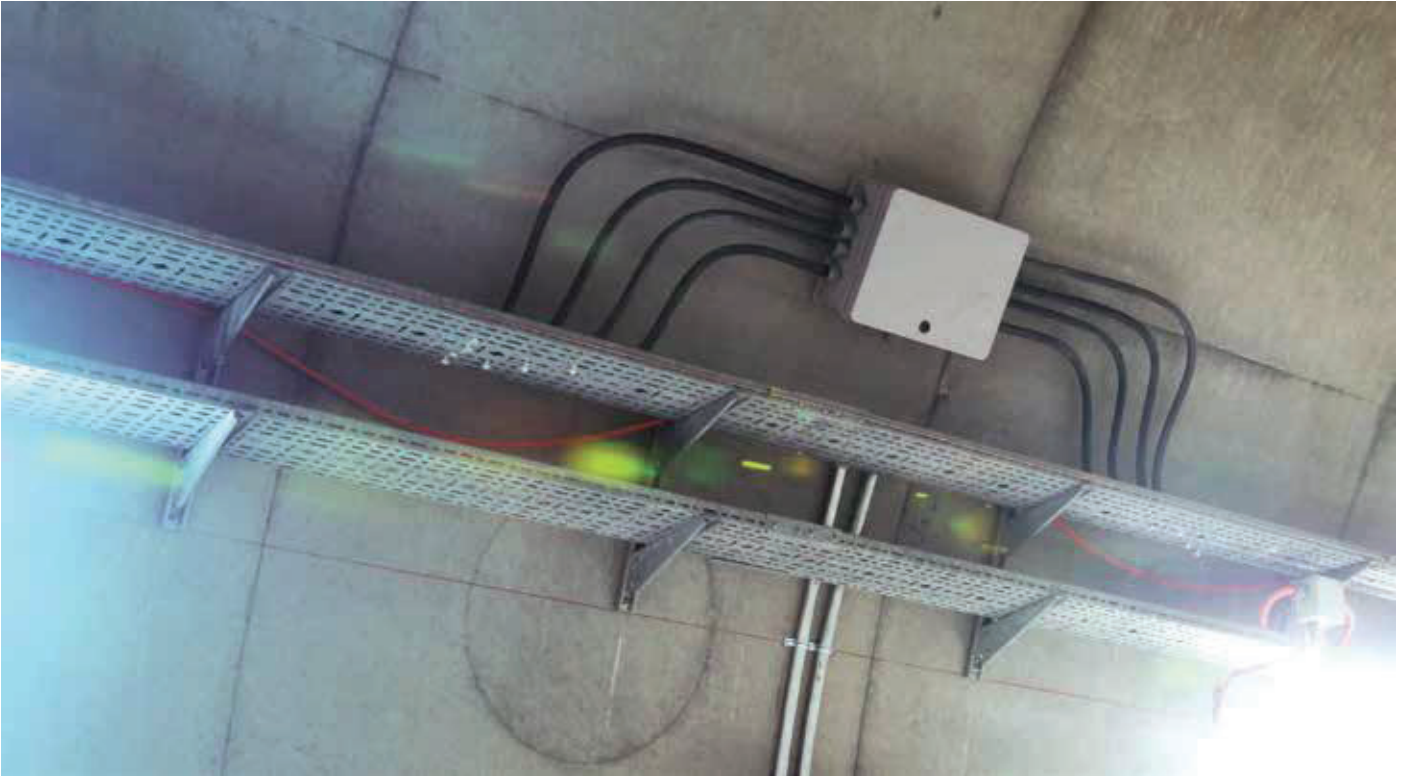


Uyarı:

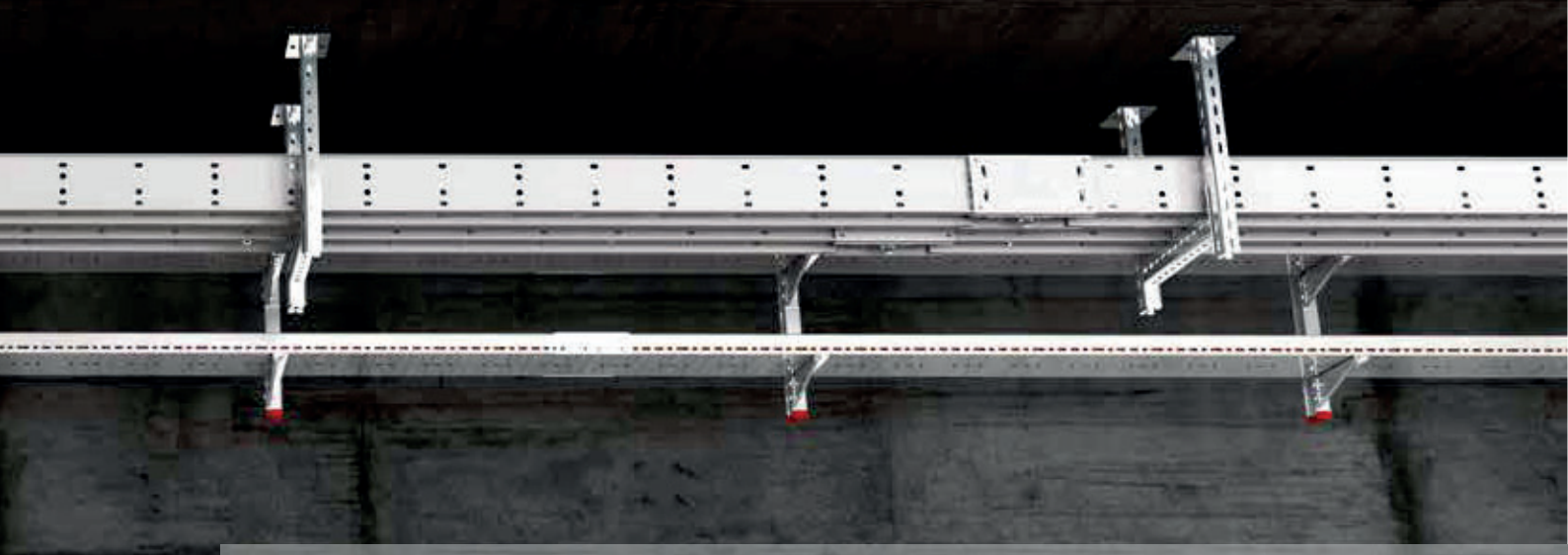
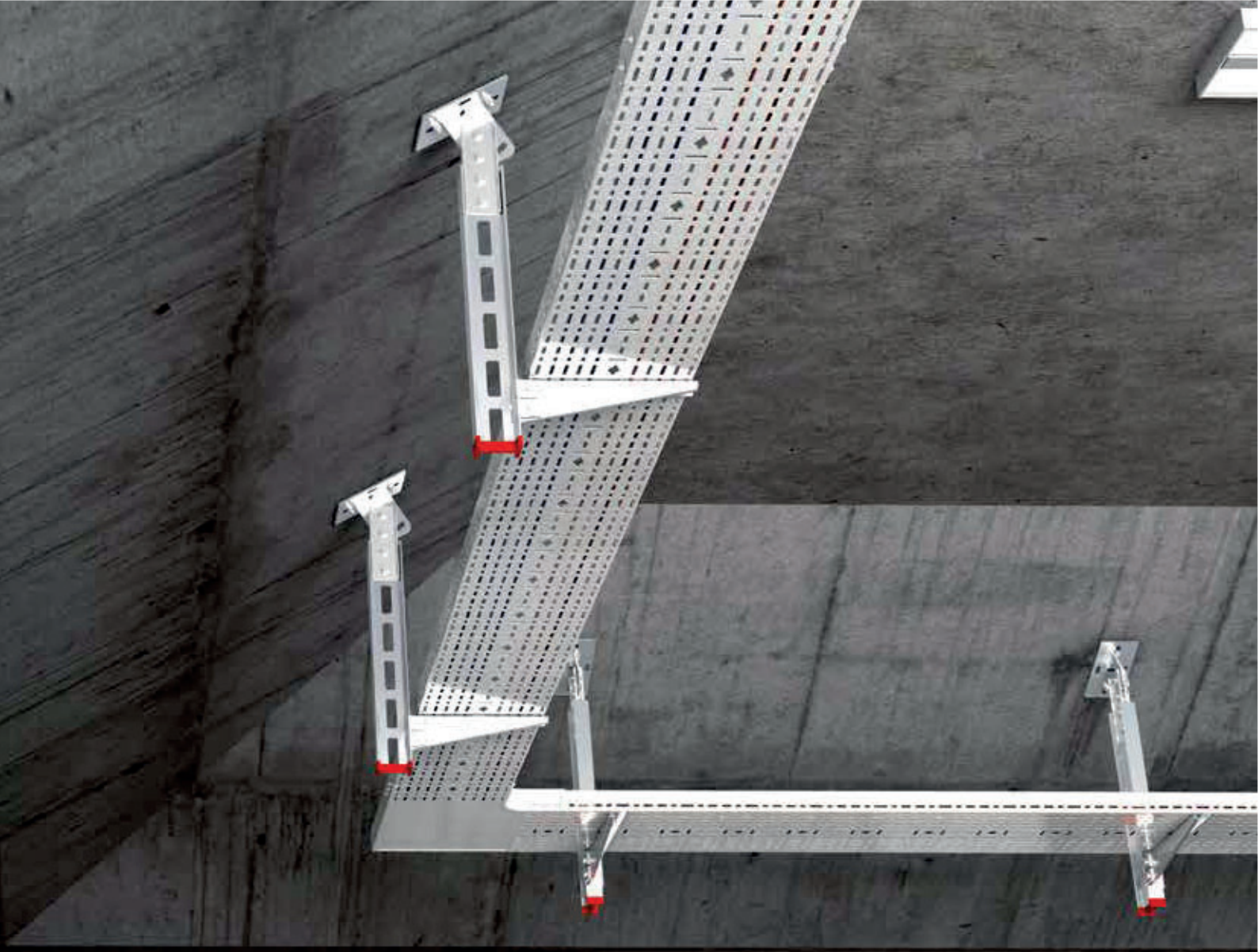
- Sisteme Busbar montajı yapılacak ise KX Köşebent bağ.tk. sipariş edilir.
- Busbar askısı olarak max 2500A ve KXC2000A'e kadar kullanılabilir. Daha büyük busbarlar için kullanıma uygun değildir.
- 2 nolu UDY konsol boyuna göre çelik dübel sayısı artabilir.

TP 107

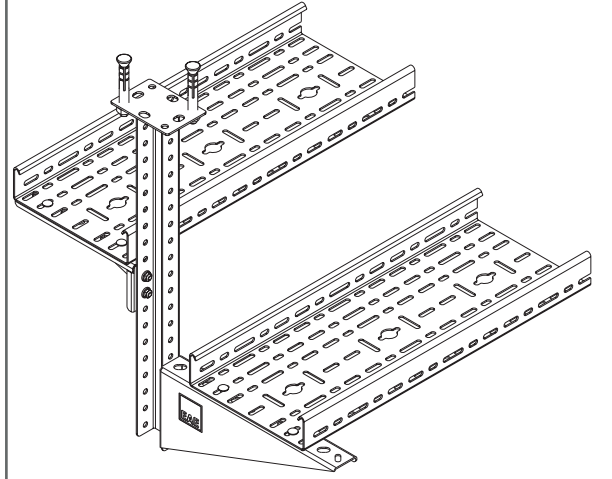
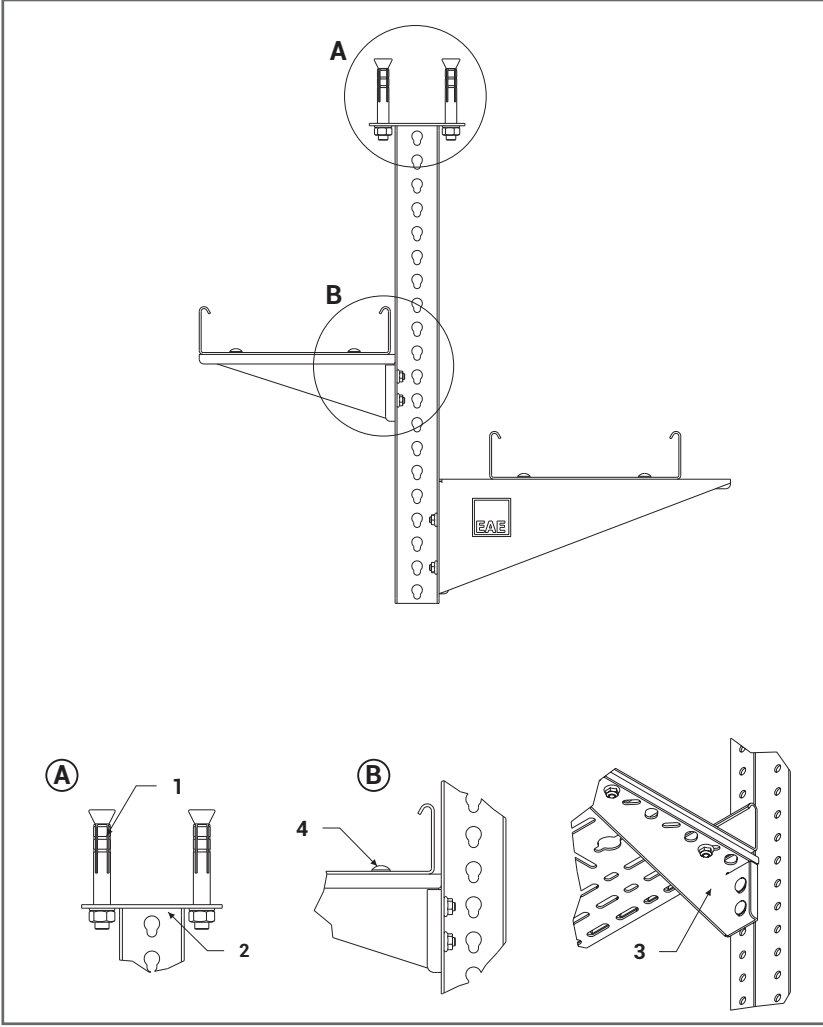
No	Açıklama	Sistemdeki Adedi	Not	İlgili Sayfa
1	EAE Çelik dübel	2	M8/M10	Sayfa 80'e Bakınız.
2	UDY konsol	1	Uzunluğu ağırlık ve kullanıma göre 3000 mm'ye kadar uzatılabilir.	Sayfa 65'e Bakınız.
3	STS konsol	2	100-600mm arası kanal genişliğine göre değişebilir.	Sayfa 66'e Bakınız.
4	M10 civata	4	-	Sayfa 79'a Bakınız.
5	M10 somun	4	-	Sayfa 79'a Bakınız.
6	M10 pul	8	-	Sayfa 79'a Bakınız.
7	M6 x 12 ek civata takımı	2	-	Sayfa 82'ye Bakınız.
8	UDY plastik koruma başlığı	2	-	Sayfa 73'e Bakınız.







TAVAN TİPİ TAŞIMA SİSTEMLERİ



Uygulama Alanı:



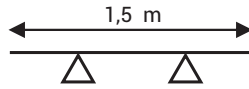
Tavan

Kullanılan Ürün:



Kablo Kanalı

Önerilen Askı Aralığı

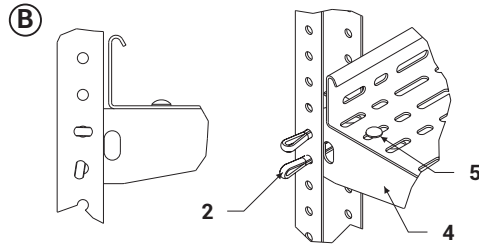
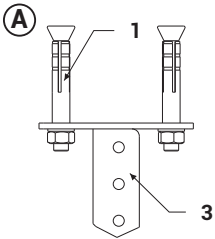
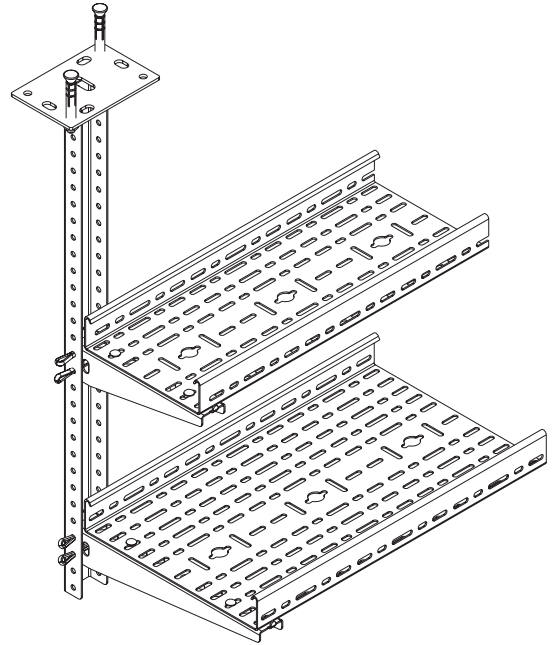
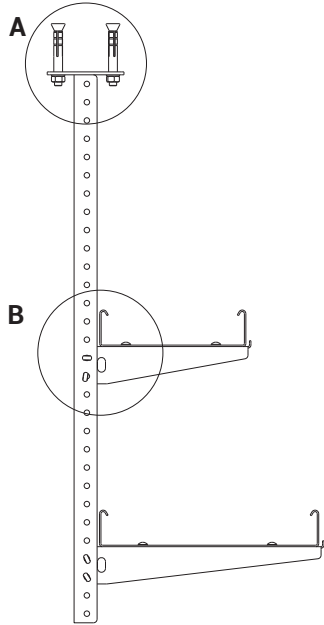


Uyarı:

■ 2 Nolu ürünün boyu 1 metreden büyük ise yük hesabı gerekir.

TP 108

No	Açıklama	Sistemdeki Adedi	Not	İlgili Sayfa
1	EAE çelik dübel	2	M8/M10	Sayfa 80'e Bakınız.
2	TMP 42 tavan montaj elemanı	1	'L' uzunluğu değişebilir.	Sayfa 67'ye Bakınız.
3	TS konsol	2	050-600mm arası kanal genişliğine göre değişebilir.	Sayfa 63'e Bakınız.
4	M6 x 12 ek civata	8	-	Sayfa 82'ye Bakınız.

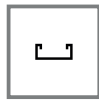


Uygulama Alanı:



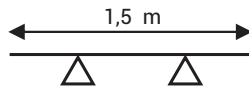
Tavan

Kullanılan Ürün:



Kablo Kanalı

Önerilen Askı Aralığı

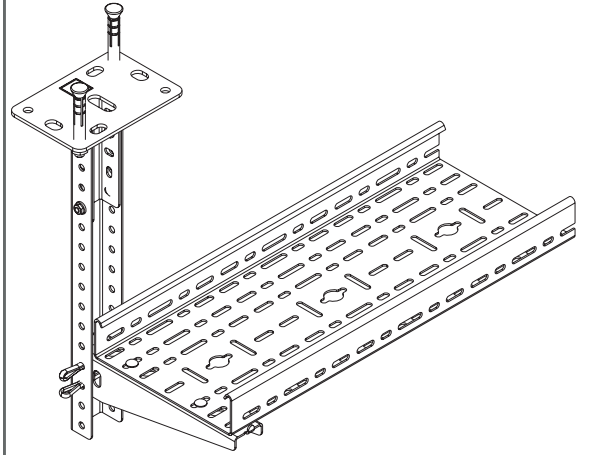
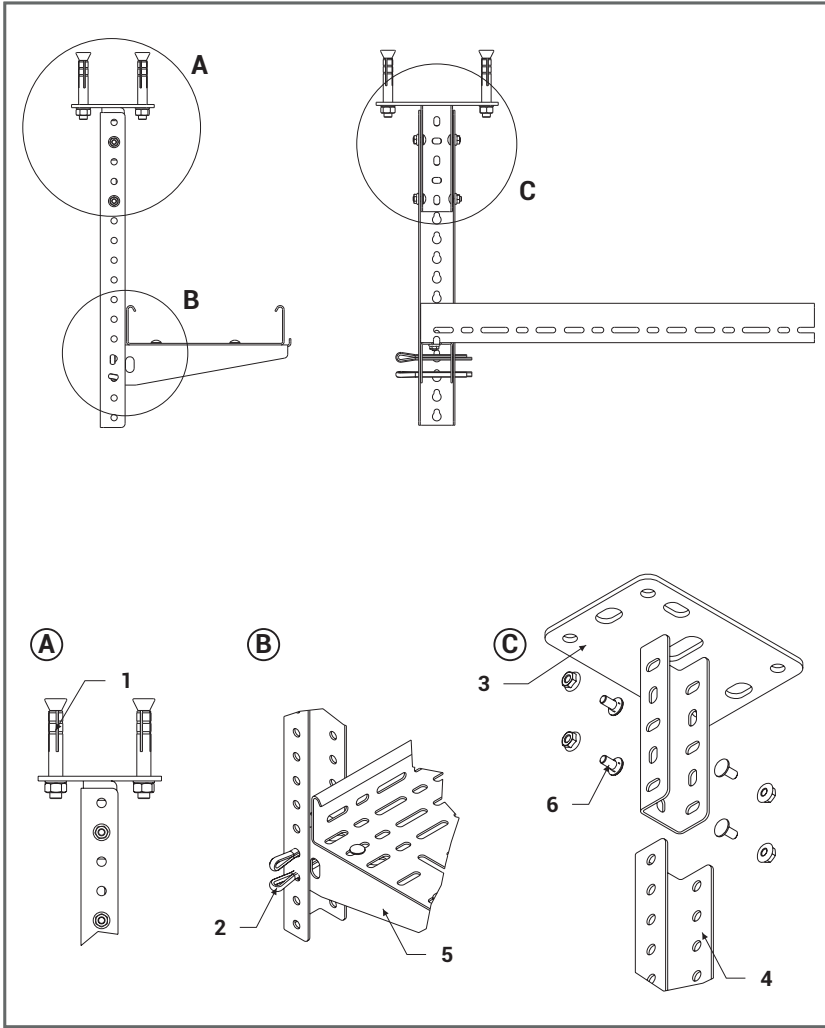


Uyarı:

■ 3 nolu ürünün boyu 1 metreden büyük ise yük hesabı gerekir.

TP 109

No	Açıklama	Sistemdeki Adedi	Not	İlgili Sayfa
1	EAE çelik dübel	2	M10	Sayfa 80'e Bakınız.
2	Kupilya	4	M6 x 12 Ek Civatasıda kullanılabilir.	Sayfa 82'ye Bakınız.
3	TMP 44 tavan montaj elemanı	1	'L' uzunluğu değişebilir.	Sayfa 67'ye Bakınız.
4	KT konsol	2	050-600mm arası kanal genişliğine göre değişebilir.	Sayfa 66'ya Bakınız.
5	M6 x 12 ek civata	4	-	Sayfa 82'ye Bakınız.

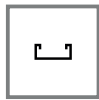


Uygulama Alanı:



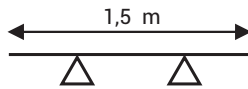
Tavan

Kullanılan Ürün:



Kablo Kanalı

Önerilen Askı Aralığı

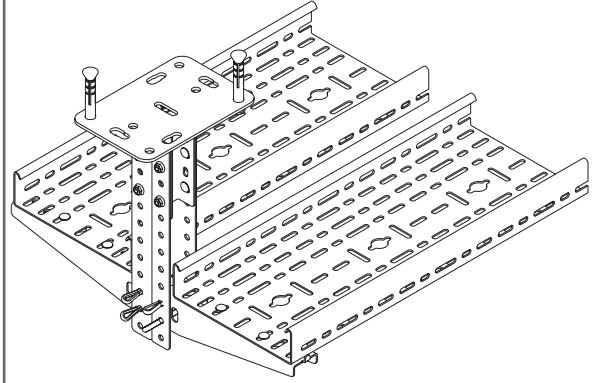
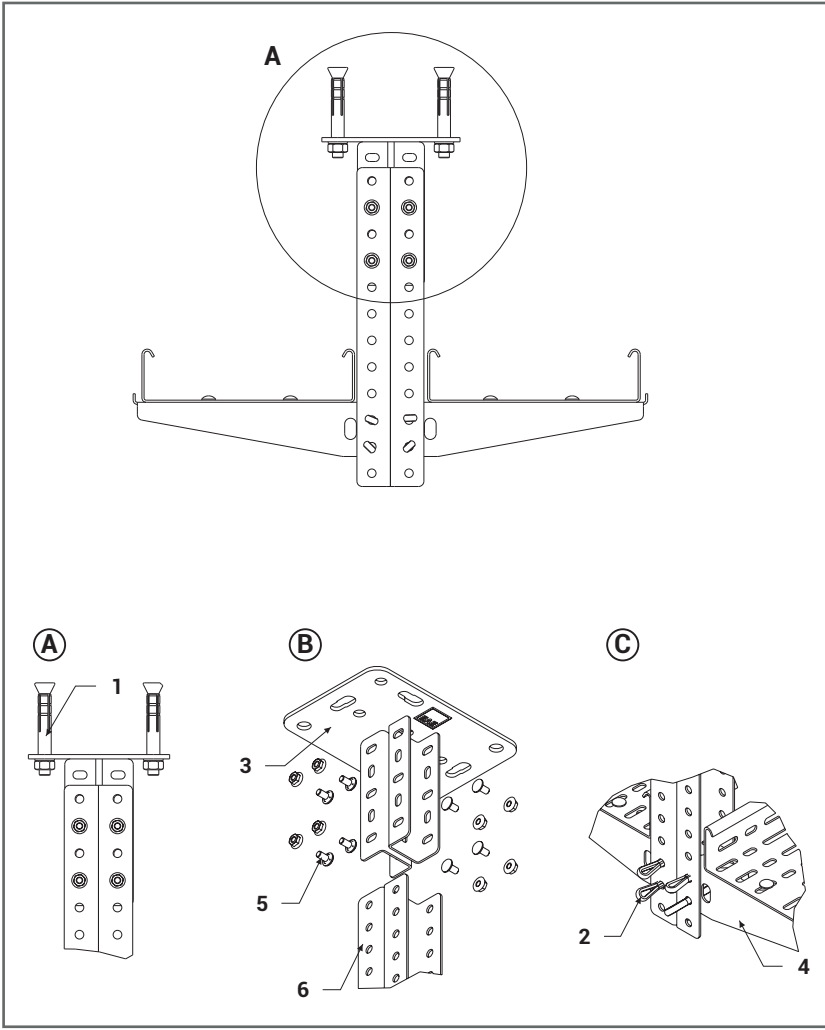


Uyarı:

■ ASU 2A'nın boyu 1 metreden büyük ise yük hesabı yapılması gerekir.

TP 110

No	Açıklama	Sistemdeki Adedi	Not	İlgili Sayfa
1	EAE çelik dübel	2	M10	Sayfa 80'e Bakınız.
2	Kupilya	2	M6 x 12 Ek Civatasıda kullanılabilir.	Sayfa 82'ye Bakınız.
3	TMP8 tavan montaj elemanı	1	-	Sayfa 67'ye Bakınız.
4	ASU 2A-4	1	"L" uzunluğu değişebilir.	Sayfa 68'e Bakınız.
5	KT konsol	1	050-600mm arası kanal genişliğine göre değişebilir.	Sayfa 66'ye Bakınız.
6	M6 x 12 ek civatası	6	-	Sayfa 82'ye Bakınız.



Uygulama Alanı:



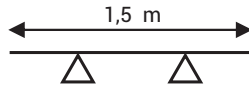
Tavan

Kullanılan Ürün:



Kablo Kanalı

Önerilen Askı Aralığı

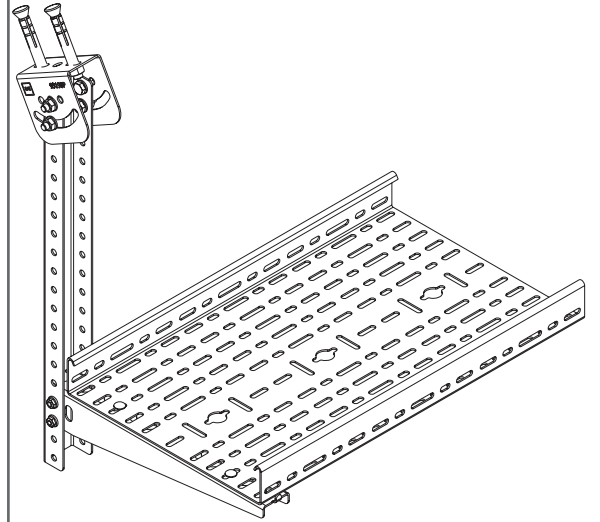
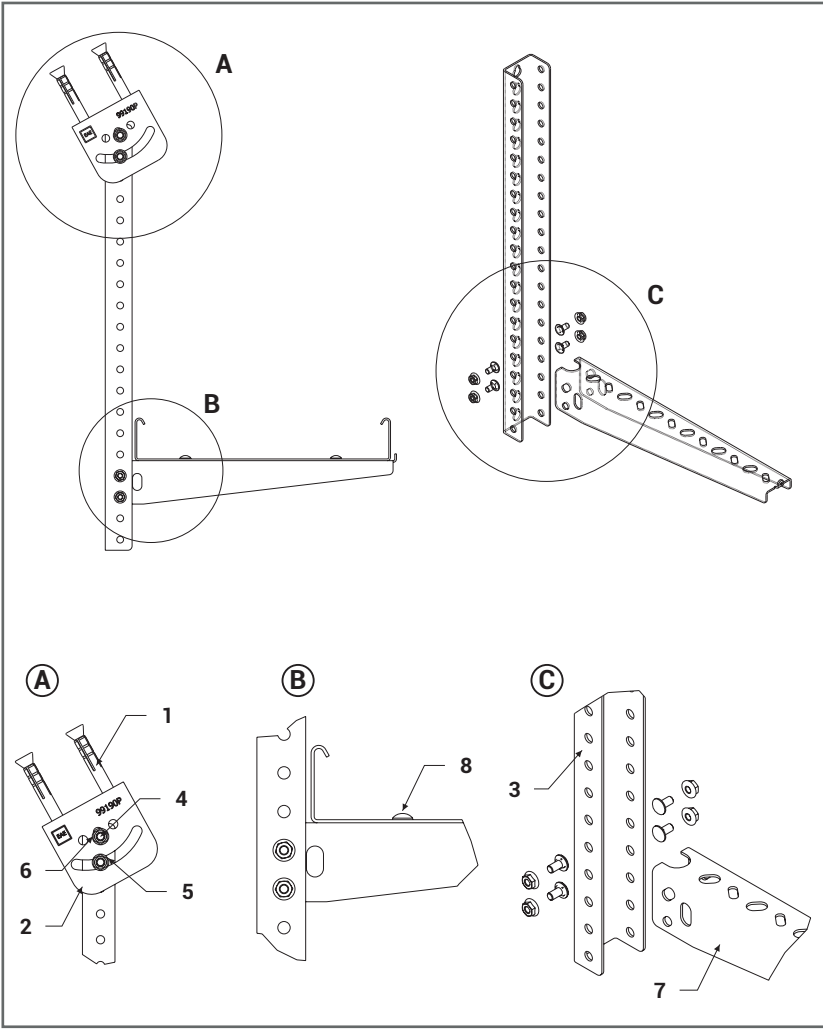


Uyarı:

■ 6 Nolu ürünün boyu 1 metreden büyük ise yük hesabı yapılması gerekir.

TP 111

No	Açıklama	Sistemdeki Adedi	Not	İlgili Sayfa
1	EAE çelik dübel	2	M10	Sayfa 80'e Bakınız.
2	Kupilya	4	M6 x 12 Ek Civatasıda kullanılabilir.	Sayfa 82'ye Bakınız.
3	TMP9 tavan montaj elemanı	1	-	Sayfa 67'ye Bakınız.
4	KT konsol	2	Kanal genişliğine göre 50-600mm arası boyu değişebilir.	Sayfa 66'ya Bakınız.
5	M6 x 12 ek civatası	12	-	Sayfa 82'ye Bakınız.
6	ASU 2A-4	2	"L" uzunluğu değişebilir.	Sayfa 68'e Bakınız.

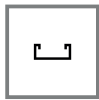


Uygulama Alanı:



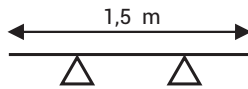
Tavan

Kullanılan Ürün:



Kablo Kanalı

Önerilen Askı Aralığı

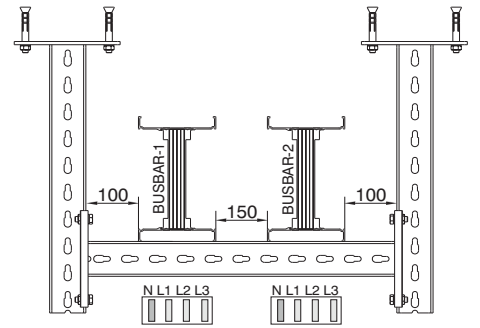
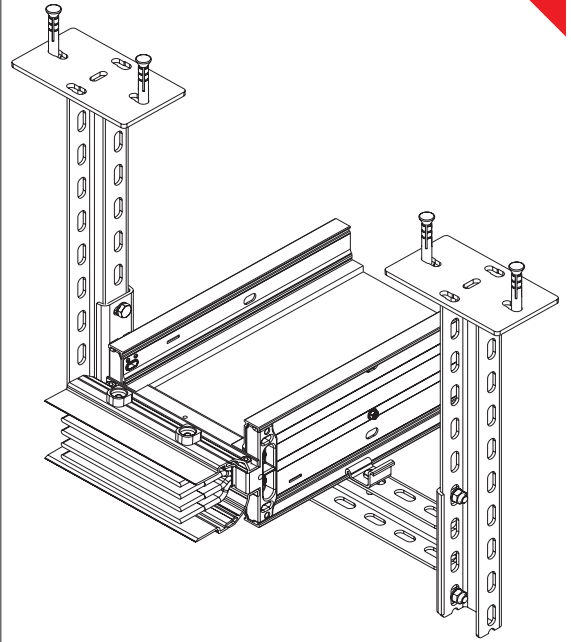
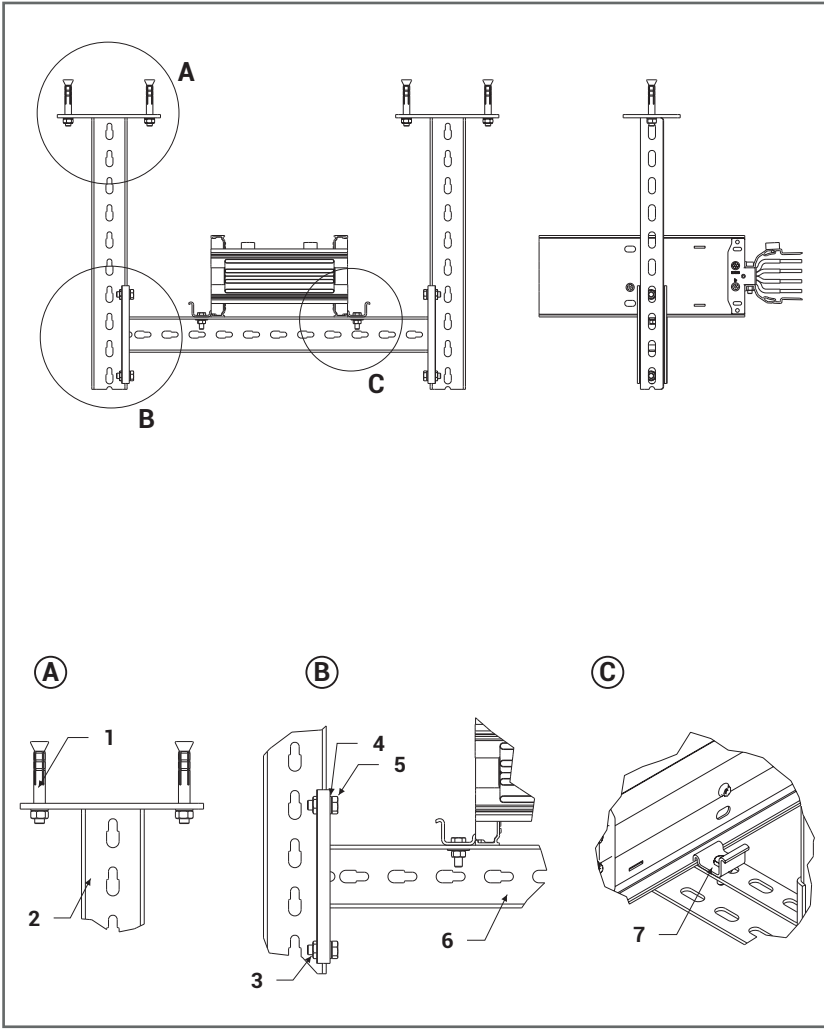


Uyarı:

■ ASU 2A uzunluğu 1 metreden büyük ise yük hesabı yapılması gerekir.

TP 112

No	Açıklama	Sistemdeki Adedi	Not	İlgili Sayfa
1	EAE çelik dübel	2	M10	Sayfa 80'e Bakınız.
2	TMP6 tavan montaj elemanı	1	4 mm olarak da tercih edilebilir.	Sayfa 68'e Bakınız.
3	ASU 2A	1	'L' uzunluğu değişebilir.	Sayfa 68'e Bakınız.
4	M8X20 civata	4	-	Sayfa 79'a Bakınız.
5	M8 somun	4	-	Sayfa 79'a Bakınız.
6	M8 pul	8	-	Sayfa 79'a Bakınız.
7	KT konsol	1	050-600mm arası kanal genişliğine göre değişebilir.	Sayfa 66'ya Bakınız.
8	M6 x 12 ek civatası	6	-	Sayfa 82'ye Bakınız.



Şekil 1

Uygulama Alanı:



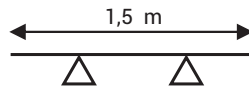
Tavan

Kullanılan Ürün:



Busbar

Önerilen Askı Aralığı

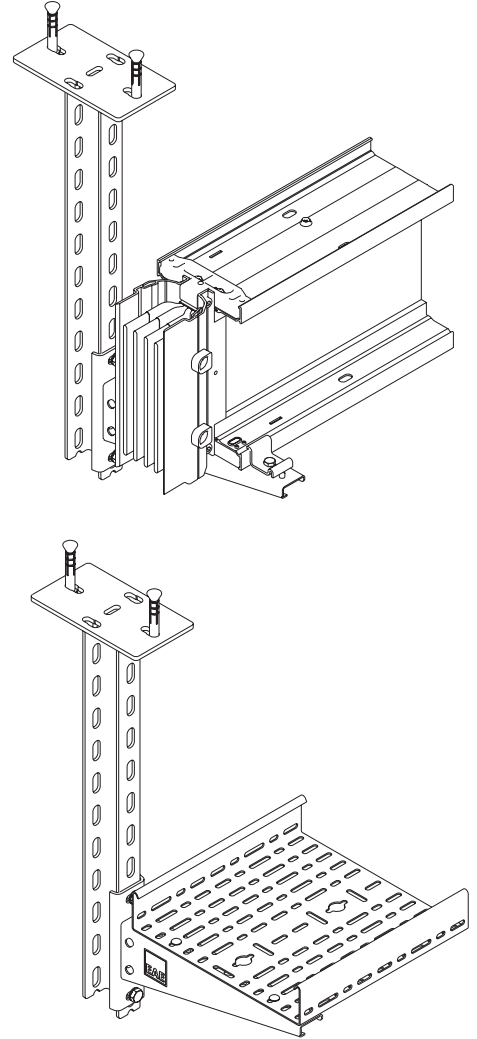
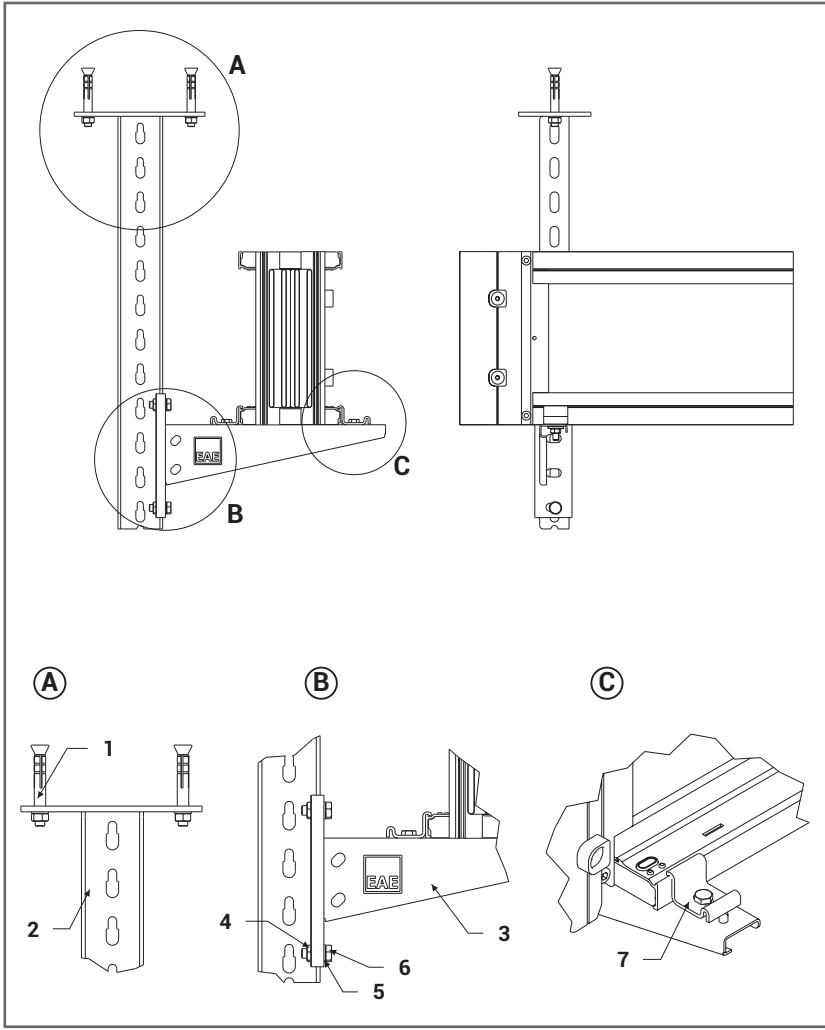


Uyarı:

■ 2 yada daha fazla busbar yan yana kullanılacağı durumlarda, Şekil 1'deki montaj aralık kurallarına uyulmalıdır.

TP 113

No	Açıklama	Sistemdeki Adedi	Not	İlgili Sayfa
1	EAE çelik dübel	4	(M10-M12)	Sayfa 80'e Bakınız.
2	UPD tavan montaj	2	300 mm -3000 mm arası boy değişebilir.	Sayfa 69'a Bakınız.
3	M10 somun	4	-	Sayfa 79'a Bakınız.
4	M10 pul	8	-	Sayfa 79'a Bakınız.
5	M10 civata	4	-	Sayfa 79'a Bakınız.
6	UDYB konsol	1	300mm-1000mm arası ihtiyaca göre değişebilir.	Sayfa 69'a Bakınız.
7	KX köşebent bağlantı Takımı	2	-	Sayfa 83'e Bakınız.



Uygulama Alanı:

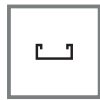


Tavan

Kullanılan Ürün:

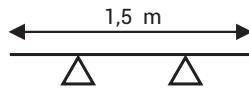


Busbar



Kablo Kanalı

Önerilen Askı Aralığı

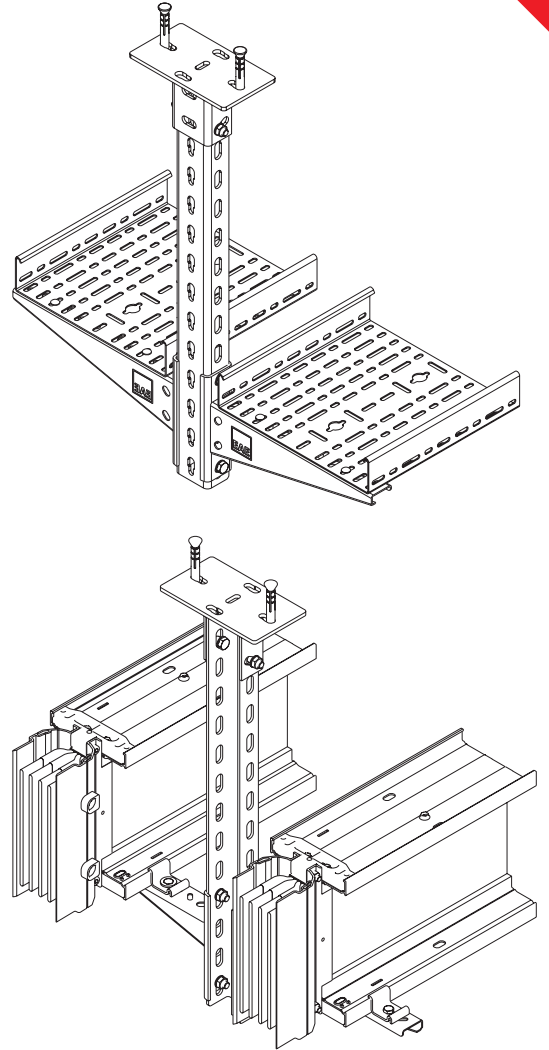
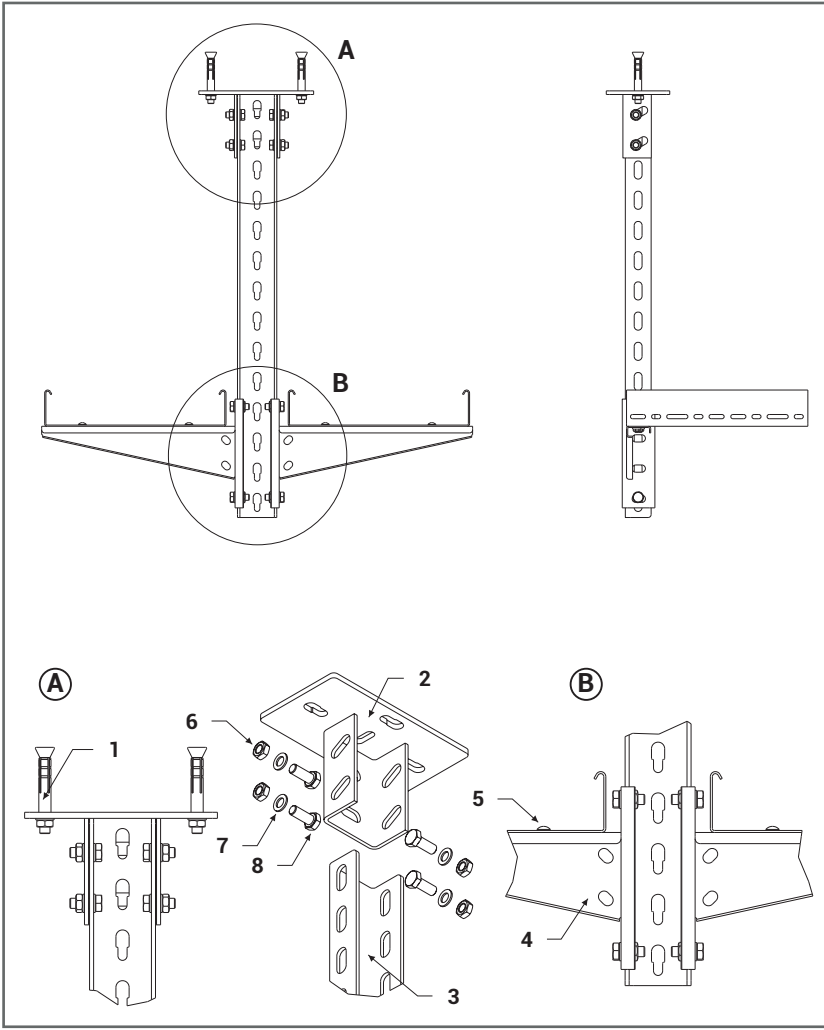


Uyarı:

- Sisteme kablo kanalı montajı yapılacak M6x12 civata takımı sipariş edilmelidir.
- Busbar askısı olarak max 2500A ve KXC2000A'e kadar kullanılabilir. Daha büyük busbarlar için kullanıma uygun değildir.
- UPD boyu 1 metreden büyük ise yük hesabı yapılması gerekir.

TP 114

No	Açıklama	Sistemdeki Adedi	Not	İlgili Sayfa
1	EAE Çelik dübel	2	M10-M12	Sayfa 80'e Bakınız.
2	UPD tavan montaj	1	300 mm -3000 mm arası boy değişebilir.	Sayfa 69'a Bakınız.
3	STS konsol	1	100-600 mm arası ihtiyaca göre değişebilir.	Sayfa 66'ya Bakınız.
4	M10 somun	2	-	Sayfa 79'a Bakınız.
5	M10 pul	4	-	Sayfa 79'a Bakınız.
6	M10 civata	2	-	Sayfa 79'a Bakınız.
7	KX köşebent bağlantı takımı	2	-	Sayfa 83'e Bakınız.

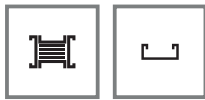


Uygulama Alanı:



Tavan

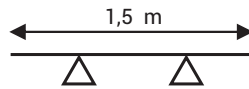
Kullanılan Ürün:



Busbar

Kablo Kanalı

Önerilen Askı Aralığı



Uyarı:

- Sisteme Busbar montajı yapılacak ise KX Köşebent bağ.tk. sipariş edilmelidir.
- Busbar askısı olarak max 2500A ve KXC2000A'e kadar kullanılabilir. Daha büyük busbarlar için kullanıma uygun değildir.
- UPY konsol boyu 1 metreden büyük ise yük hesabı yapılması gerekir.

TP 115

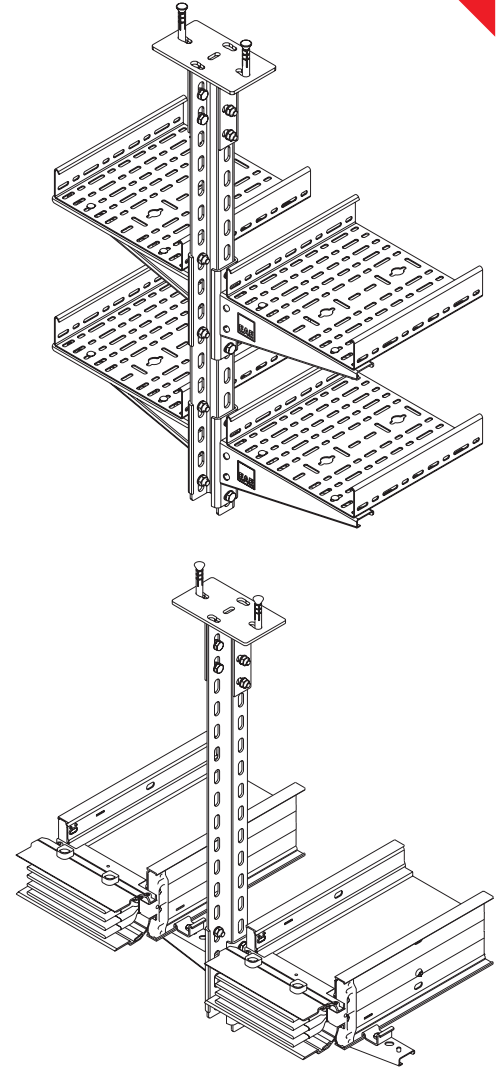
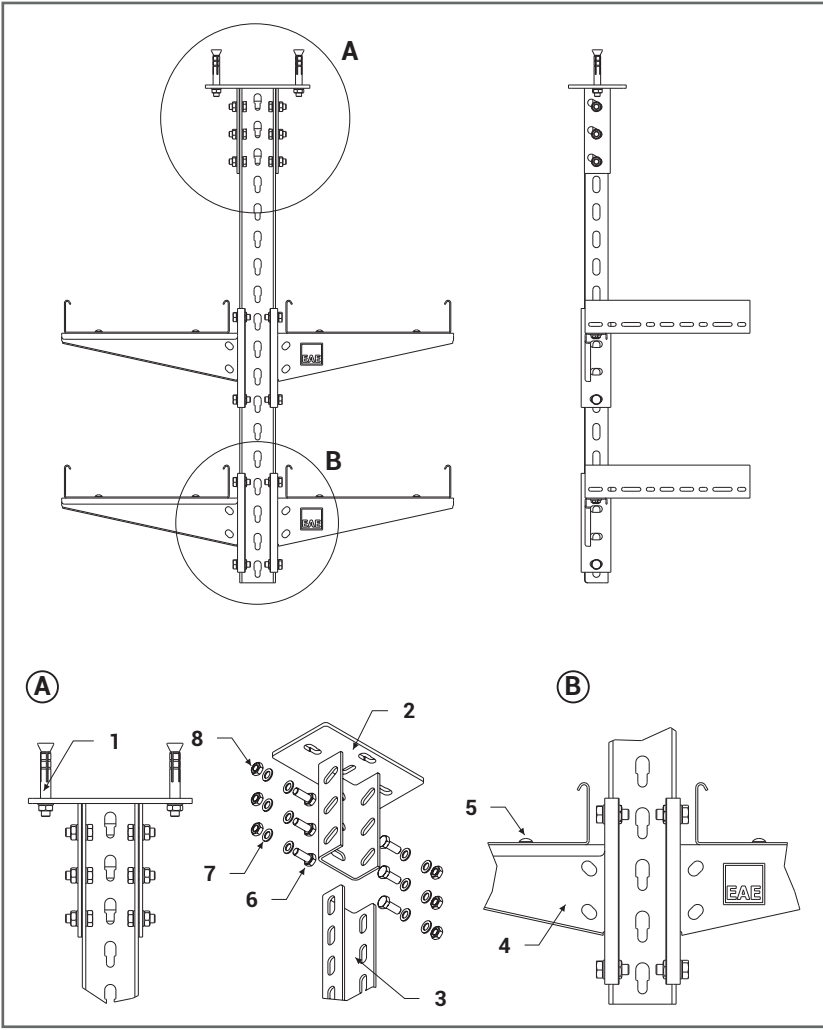
No	Açıklama	Sistemdeki Adedi	Not	İlgili Sayfa
1	EAE çelik dübel	2	M10-M12	Sayfa 80'e Bakınız.
2	TMP 2 tavan montaj elemanı	1	-	Sayfa 67'ye Bakınız.
3	UPY konsol	1	Uzunluğu isteğe ve ihtiyaca göre 3000 mm 'ye kadar değişebilir.	Sayfa 70'e Bakınız.
4	STS konsol	2	100-600 mm arası ihtiyaca göre değişebilir.	Sayfa 66'ya Bakınız.
5	M6 X 12 civata takımı	4	-	Sayfa 82'ye Bakınız.
6	M10 somun	8	-	Sayfa 79'a Bakınız.
7	M10 pul	16	-	Sayfa 79'a Bakınız.
8	M10 civata	8	-	Sayfa 79'a Bakınız.

►►TAVAN TİPİ TAŞIMA SİSTEMLERİ

EAE
ELEKTRİK

► ÖRNEK UYGULAMA

TP 116

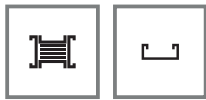


Uygulama Alanı:



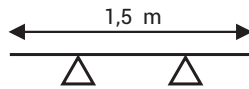
Tavan

Kullanılan Ürün:



Busbar Kablo Kanalı

Önerilen Askı Aralığı

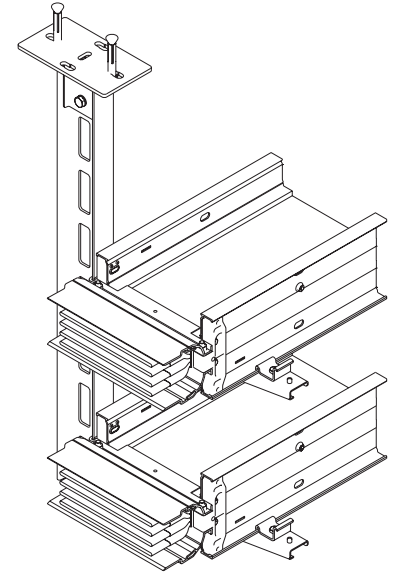
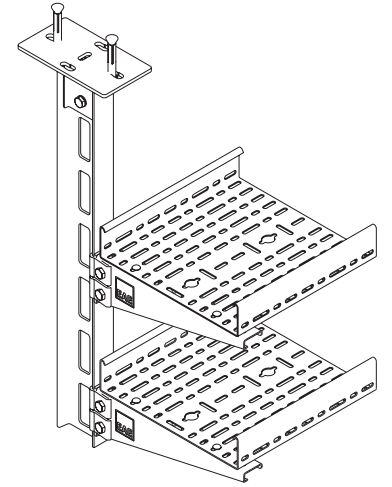
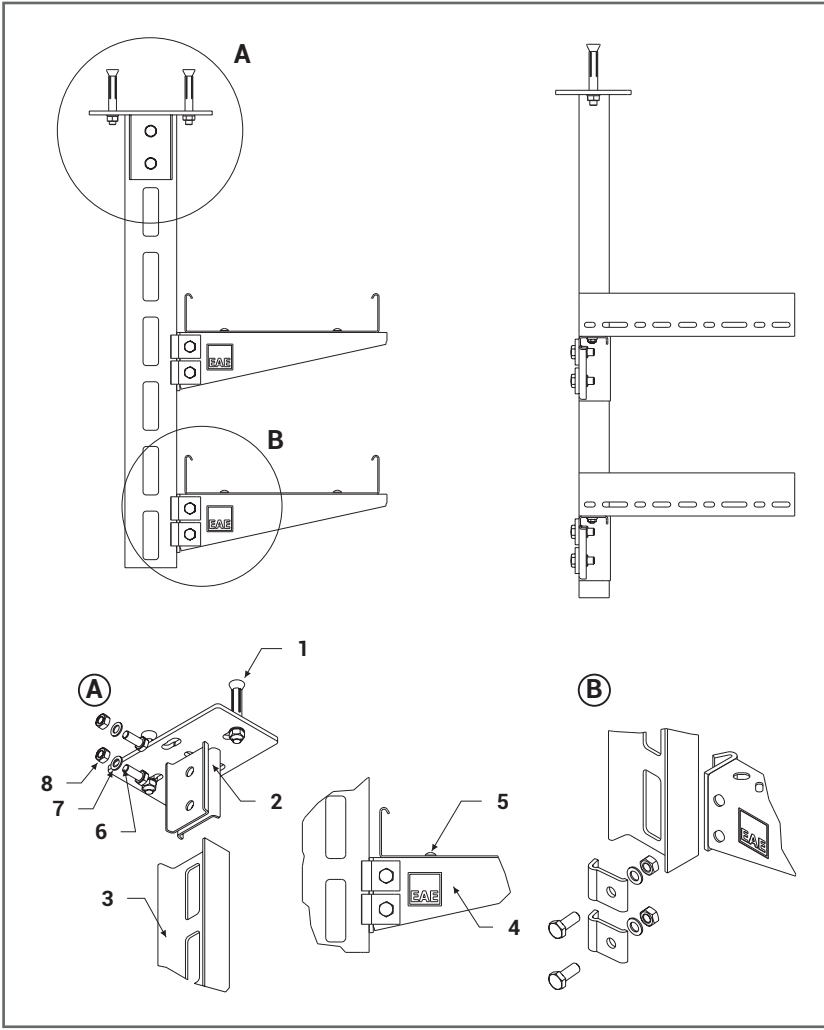


Uyarı:

- Sisteme Busbar montajı yapılacak ise KX Köşebent bağlantı takımı sipariş edilmelidir.
- Busbar askısı olarak max 2500A ve KXC2000A'e kadar kullanılabilir. Daha büyük busbarlar için kullanıma uygun değildir.
- UPY konsol boyu 1 metreden büyük ise yük hesabı yapılması gerekir.

TP 116

No	Açıklama	Sistemdeki Adedi	Not	İlgili Sayfa
1	EAE çelik dübel	2	M10-M12	Sayfa 80'e Bakınız.
2	TMP 3 tavan montaj elemanı	1	-	Sayfa 67'ye Bakınız.
3	UPY konsol	1	Uzunluğu isteğe ve ihtiyaca göre 3000 mm 'ye kadar değişebilir.	Sayfa 70'e Bakınız.
4	STS konsol	4	100-600mm arası ihtiyaca göre değişebilir.	Sayfa 66'ya Bakınız.
5	M6 X 12 civata takımı	8	-	Sayfa 82'ye Bakınız.
6	M10 civata	14	-	Sayfa 79'a Bakınız.
7	M10 pul	28	-	Sayfa 79'a Bakınız.
8	M10 somun	14	-	Sayfa 79'a Bakınız.



Uygulama Alanı:

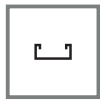


Tavan

Kullanılan Ürün:

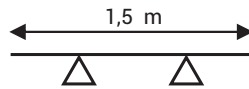


Busbar



Kablo Kanalı

Önerilen Askı Aralığı

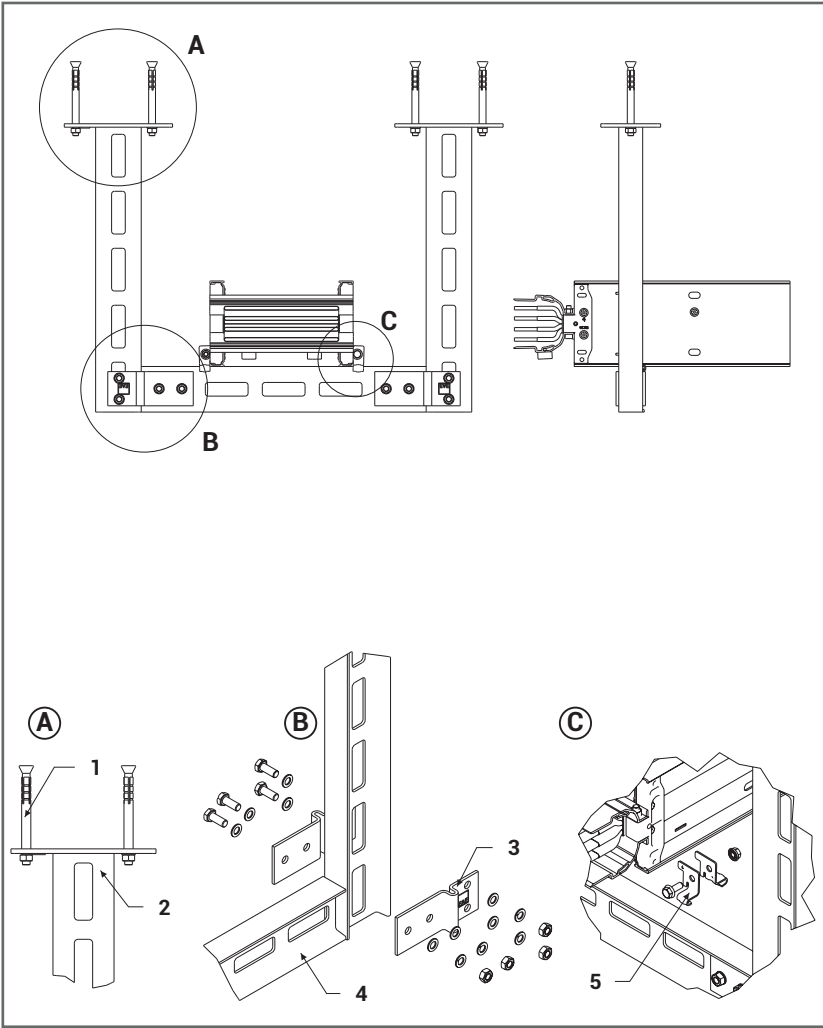


Uyarı:

- Sisteme Busbar montajı yapılacak ise KX Köşebent bağlantı takımı sipariş edilmelidir.
- Busbar askısı olarak max 2500A ve KXC2000A'e kadar kullanılabilir. Daha büyük busbarlar için kullanıma uygun değildir.
- IDY konsol boyu 1 metreden büyük ise yük hesabı yapılması gerekir.

TP 117

No	Açıklama	Sistemdeki Adedi	Not	İlgili Sayfa
1	EAE çelik dübel	2	M10-M12	Sayfa 80'e Bakınız.
2	TMP7	1	-	Sayfa 70'e Bakınız.
3	IDY konsol	1	Uzunluğu isteğe ve ihtiyaca göre 3000 mm 'ye kadar değişebilir.	Sayfa 65'e Bakınız.
4	STK konsol	2	100-600mm arası ihtiyaca göre değişebilir.	Sayfa 71'e Bakınız.
5	M6 X 12 civata takımı	2	-	Sayfa 82'ye Bakınız.
6	M10 civata	2	M10	Sayfa 79'a Bakınız.
7	M10 pul	4	M10	Sayfa 79'a Bakınız.
8	M10 somun	2	M10	Sayfa 79'a Bakınız.



Uygulama Alanı:



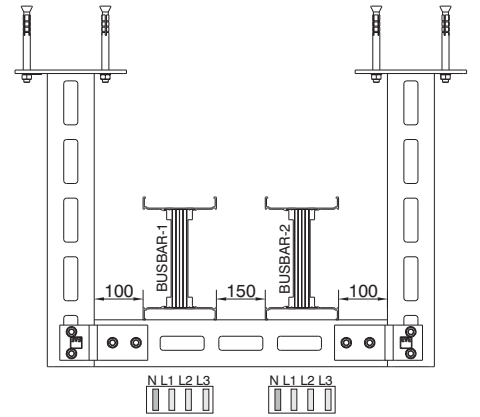
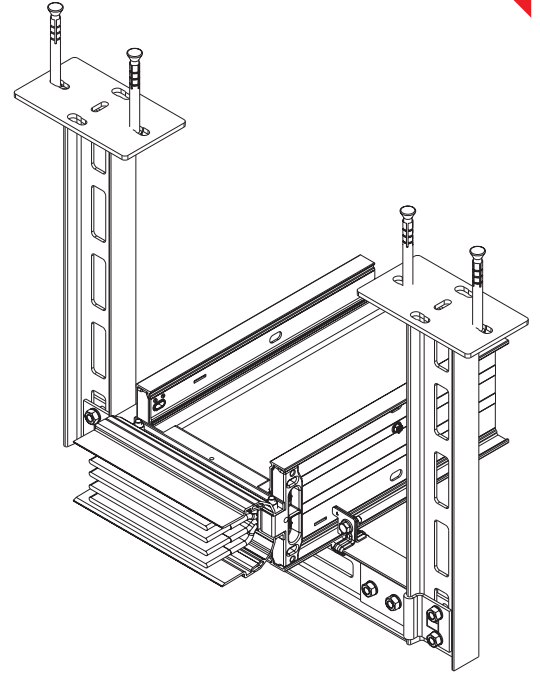
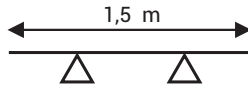
Tavan

Kullanılan Ürün:



Busbar

Önerilen Askı Aralığı



Şekil 1

Uyarı:

■ 2 yada daha fazla busbar yanyana kullanılacağı durumlarda, Şekil 1'deki montaj aralıklarına uyulmalıdır.

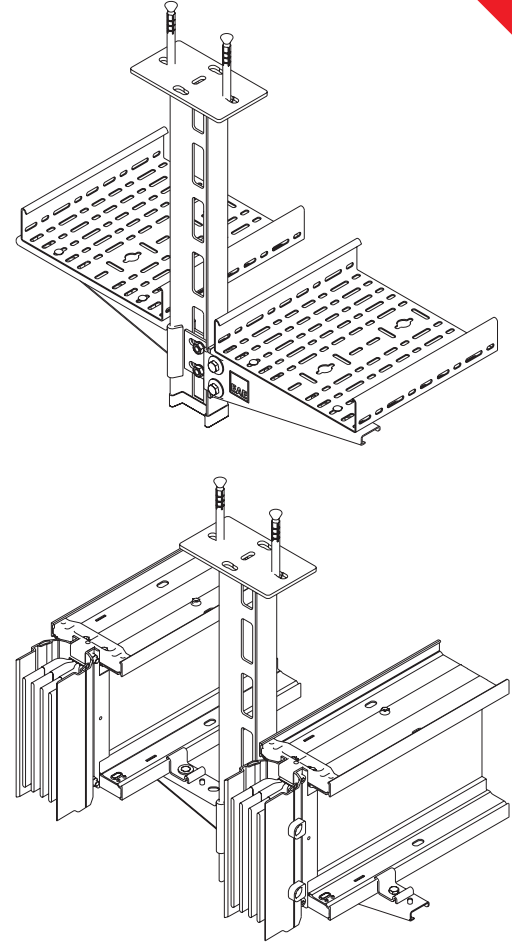
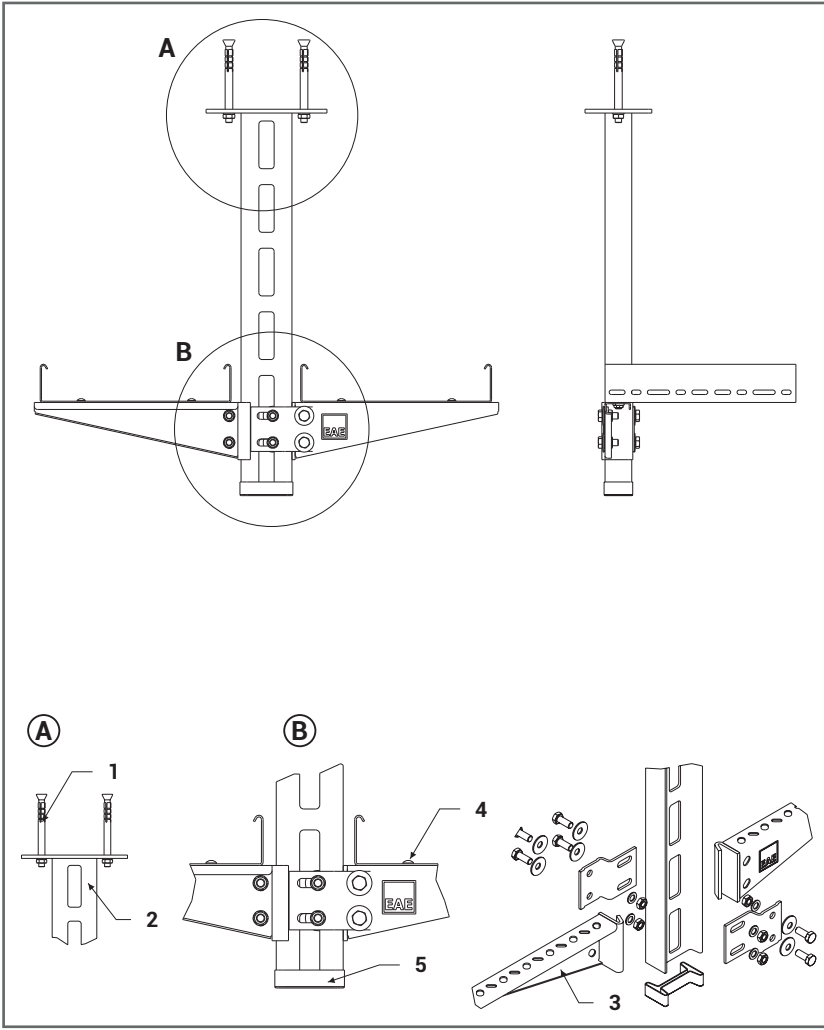
TP 118

No	Açıklama	Sistemdeki Adedi	Not	İlgili Sayfa
1	EAE çelik dübel	4	M10-M12	Sayfa 80'e Bakınız.
2	IDD tavan konsol	2	Uzunluğu isteğe ve ihtiyaca göre 3000 mm 'ye kadar değişebilir.	Sayfa 72'ye Bakınız.
3	IDT askı elemanı	2	-	Sayfa 72'ye Bakınız.
4	IDY konsol	1	Kanal genişliğine göre boyu değişebilir.	Sayfa 65'e Bakınız.
5	KX/KB IDY sabitleme takımı	2	-	Sayfa 83'e Bakınız.

►►TAVAN TİPİ TAŞIMA SİSTEMLERİ

► ÖRNEK UYGULAMA

TP 119



Uygulama Alanı:



Tavan

Kullanılan Ürün:

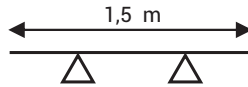


Busbar



Kablo Kanalı

Önerilen Askı Aralığı

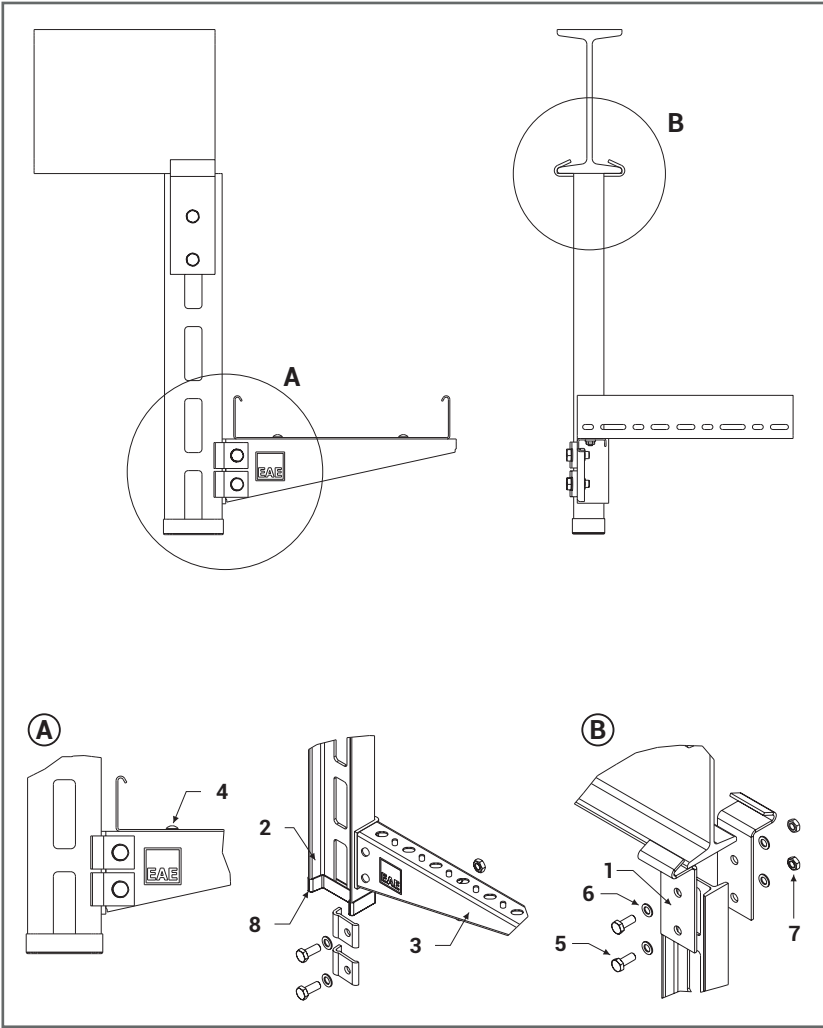


Uyarı:

■ Sisteme Busbar montajı yapılacak ise KX Köşebent Bağlantı Takımı sipariş edilmelidir.

TP 119

No	Açıklama	Sistemdeki Adedi	Not	İlgili Sayfa
1	EAE Çelik dübel	2	M10-M12	Sayfa 80'e Bakınız.
2	IDD tavan konsol	1	Uzunluğu isteğe ve ihtiyaca göre 3000 mm 'ye kadar değişebilir.	Sayfa 72'ye Bakınız.
3	STK-M konsol	2	100-600mm arası kanal genişliğine göre değişebilir.	Sayfa 71'e Bakınız.
4	M6 X 12 civata takımı	4	-	Sayfa 82'ye Bakınız.
5	IDY koruma başlığı	1	-	Sayfa 72'ye Bakınız.



Uygulama Alanı:



Çelik Yapı

Kullanılan Ürün:

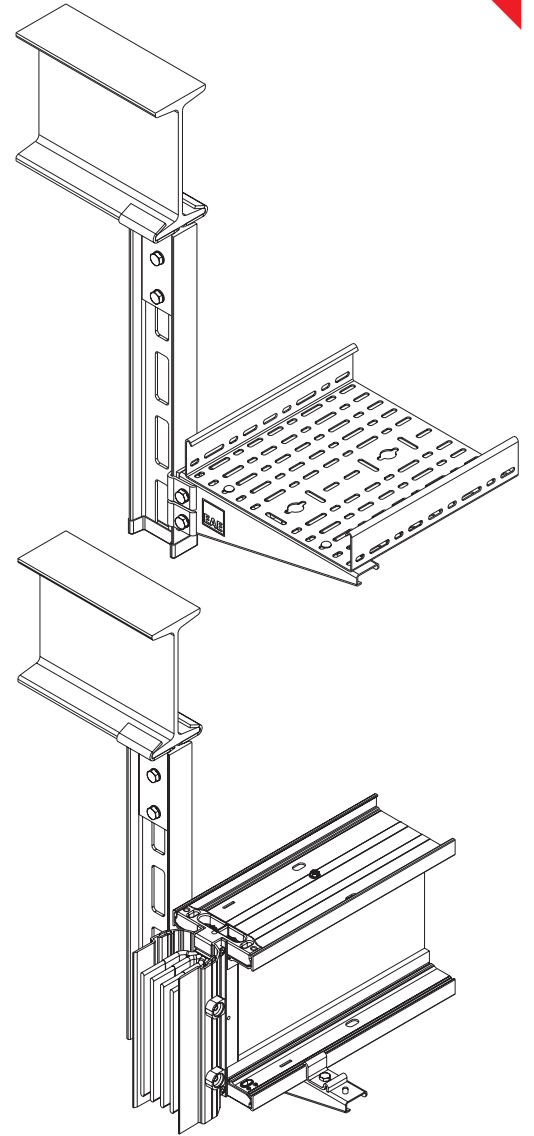
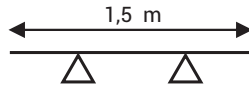


Busbar



Kablo Kanalı

Önerilen Askı Aralığı



Uyarı:

- Sisteme Busbar montajı yapılacak ise KX Köşebent bağlantı takımı sipariş edilmelidir.
- Busbar askısı olarak max 2500A ve KXC2000A'e kadar kullanılabilir. Daha büyük busbarlar için kullanıma uygun değildir.

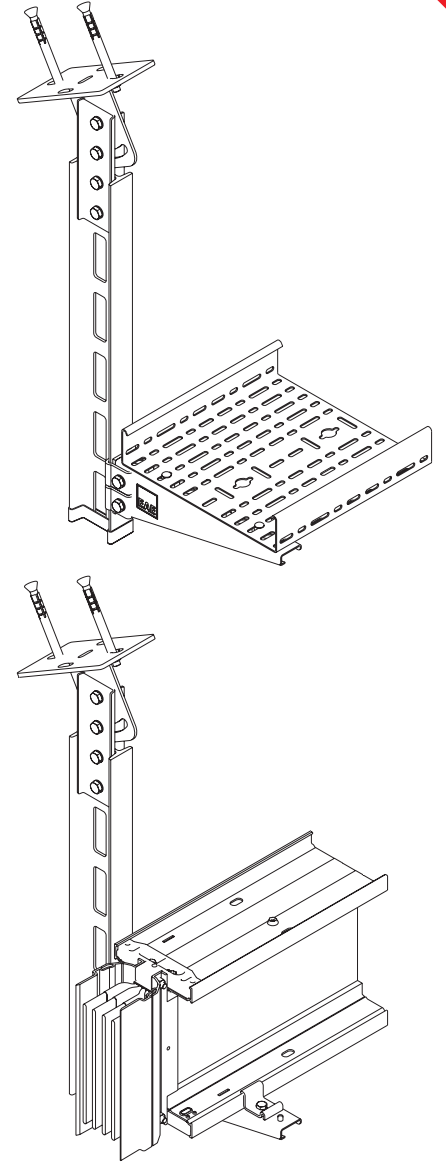
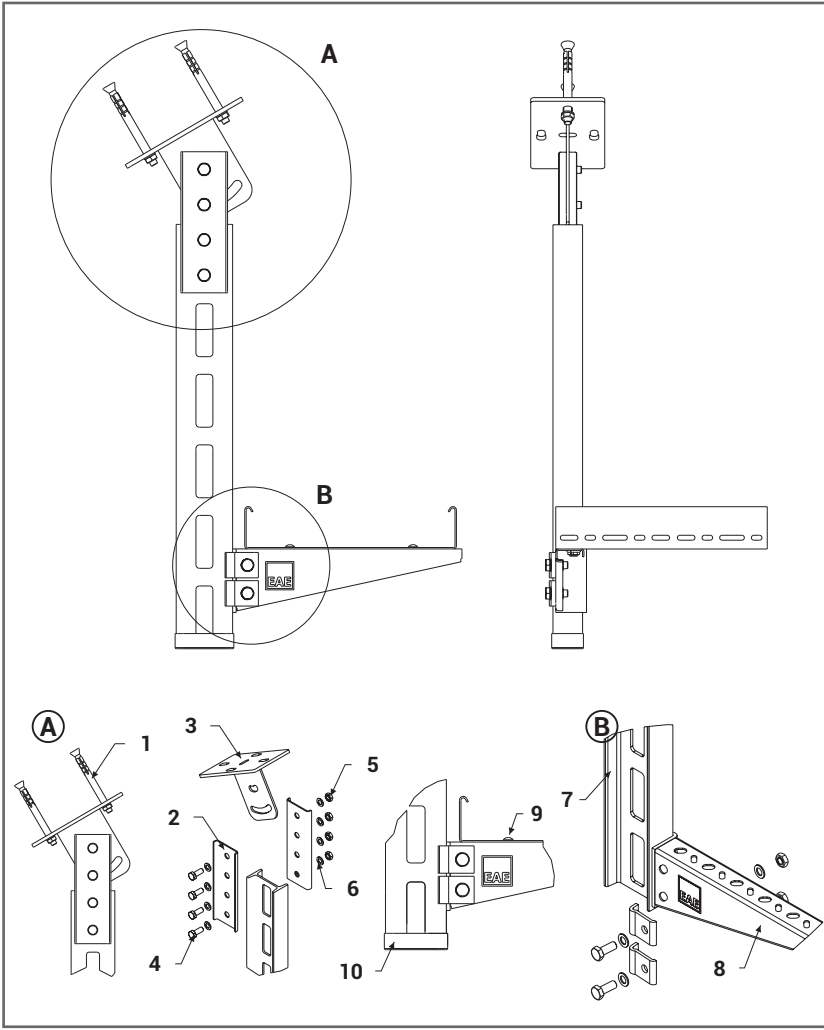
TP 120

No	Açıklama	Sistemdeki Adedi	Not	İlgili Sayfa
1	ITP tespit elemanı	1	I demiri genişliğine göre üretim yapılmaktadır.	Sayfa 72'ye Bakınız.
2	IDY konsol	1	Uzunluğu ağırlık ve kullanıma göre 3000 mm'ye kadar uzatılabilir.	Sayfa 65'e Bakınız.
3	STK konsol	1	100-600mm arası kanal genişliğine göre değişebilir.	Sayfa 71'e Bakınız.
4	M6 X 12 civata takımı	2	-	Sayfa 82'ye Bakınız.
5	M10X30 civata	2	-	Sayfa 79'a Bakınız.
6	M10 pul	4	-	Sayfa 79'a Bakınız.
7	M10 somun	2	-	Sayfa 79'a Bakınız.
8	IDY koruma başlığı	1	-	Sayfa 72'ye Bakınız.

►►TAVAN TİPİ TAŞIMA SİSTEMLERİ

► ÖRNEK UYGULAMA

TP 121



Uygulama Alanı:

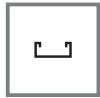


Tavan

Kullanılan Ürün:

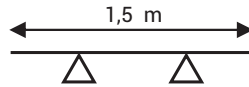


Busbar



Kablo Kanalı

Önerilen Askı Aralığı

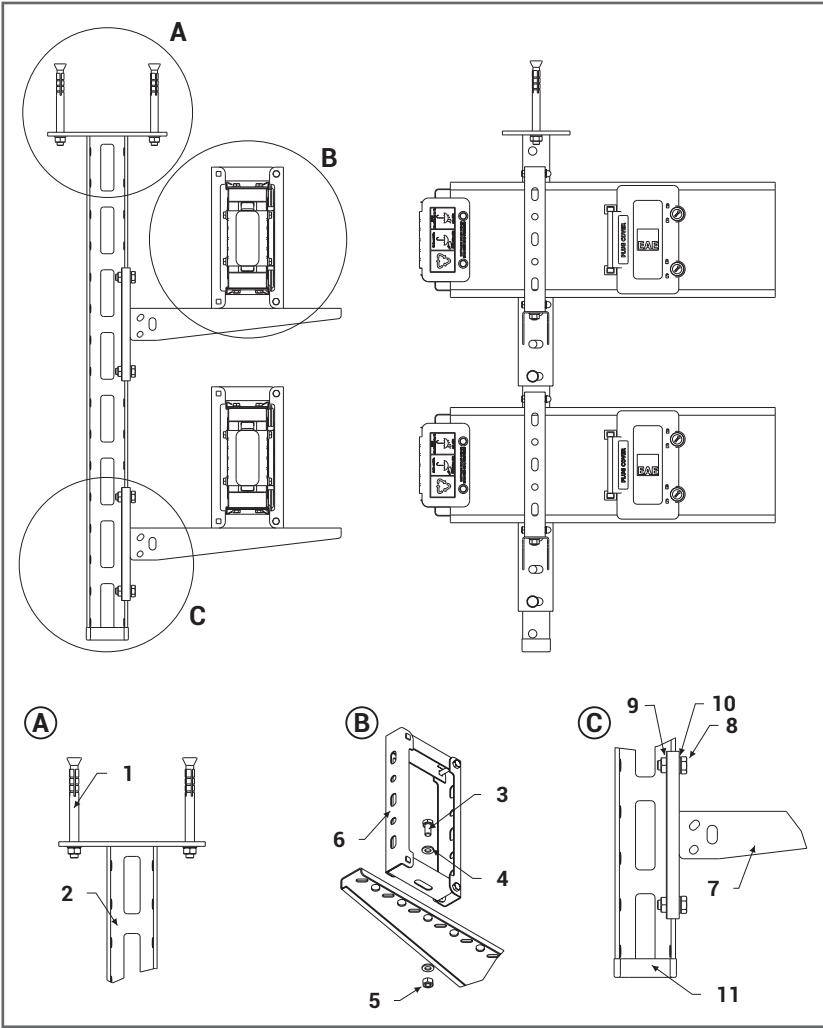


Uyarı:

- Sisteme Busbar montajı yapılacak ise KX Köşebant bağlantı takımı sipariş verilmelidir.
- IDY konsol 1 metreden büyük ise yük hesabı yapılması gerekir.

TP 121

No	Açıklama	Sistemdeki Adedi	Not	İlgili Sayfa
1	EAE Çelik dübel	2	M10-M12	Sayfa 80'e Bakınız.
2	I-80 I profil ek	2	-	Sayfa 72'ye Bakınız.
3	TMP10	1	-	Sayfa 70'e Bakınız.
4	M10 civata	4	-	Sayfa 79'a Bakınız.
5	M10 somun	4	-	Sayfa 79'a Bakınız.
6	M10 pul	8	-	Sayfa 79'a Bakınız.
7	IDY konsol	1	Uzunluğu ağırlık ve kullanıma göre 3000 mm'ye kadar uzatılabilir.	Sayfa 65'e Bakınız.
8	STK konsol	1	100-600mm arası kanal genişliğine göre değişebilir.	Sayfa 71'e Bakınız.
9	M6 X 12 civata takımı	2	-	Sayfa 82'ye Bakınız.
10	IDY koruma başlığı	1	-	Sayfa 72'ye Bakınız.



Uygulama Alanı:



Tavan

Kullanılan Ürün:

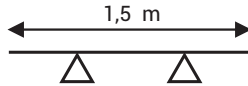


Busbar

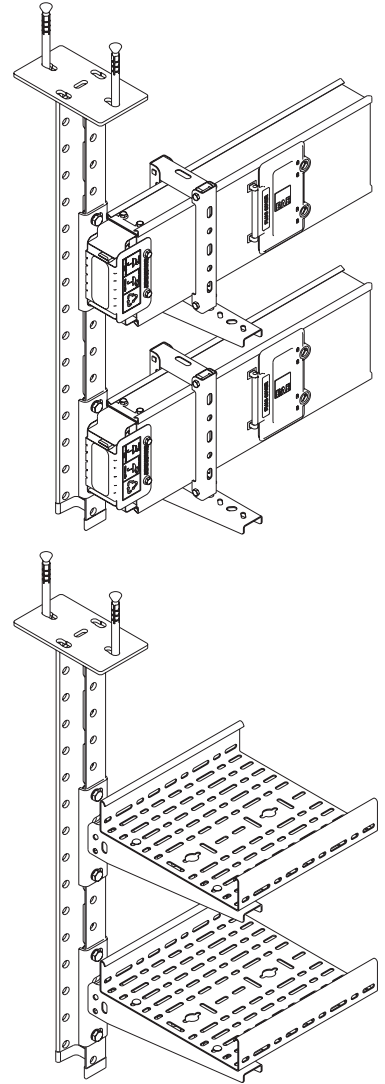


Kablo Kanalı

Önerilen Askı Aralığı



1,5 m



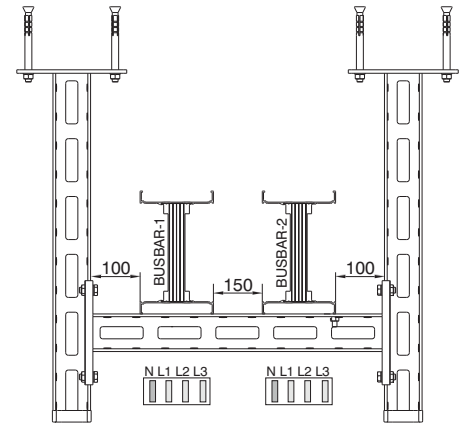
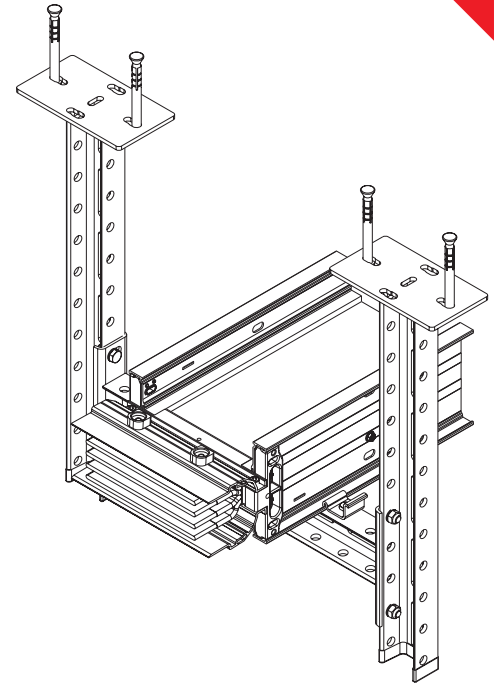
Uyarı:

- Sisteme Kablo Kanalı montajı yapılacak ise M6x12 civata takımı sipariş edilmelidir.
- UDY konsol 1 metreden büyük ise yük hesabı yapılması gerekir.

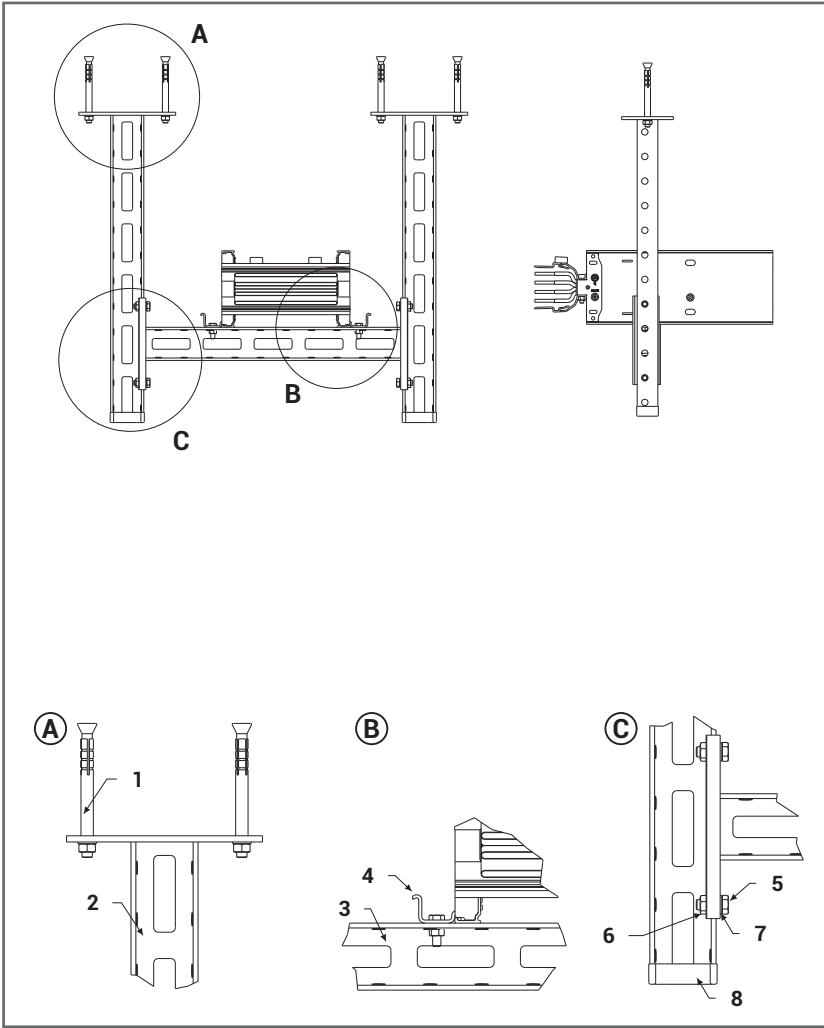
TP 122

No	Açıklama	Sistemdeki Adedi	Not	İlgili Sayfa
1	EAE Çelik dübel	2	M10-M12	Sayfa 80'e Bakınız.
2	UDD konsol	1	Uzunluğu ağırlık ve kullanıma göre 3000 mm'ye kadar uzatılabilir.	Sayfa 73'e Bakınız.
3	M8 X 20 civata	2	-	Sayfa 79'a Bakınız.
4	M8 pul	4	-	Sayfa 79'a Bakınız.
5	M8 somun	2	-	Sayfa 79'a Bakınız.
6	KO üniversal tespit elemanı	2	-	Sayfa 83'e Bakınız.
7	STS konsol	2	100-600mm arasında kanal genişliğine göre değişebilir.	Sayfa 66'ya Bakınız.
8	M10 civata	4	-	Sayfa 79'a Bakınız.
9	M10 somun	4	-	Sayfa 79'a Bakınız.
10	M10 pul	8	-	Sayfa 79'a Bakınız.
11	UDY koruma başlığı	1	-	Sayfa 73'e Bakınız.

► ÖRNEK UYGULAMA



Şekil 1



Uygulama Alanı:



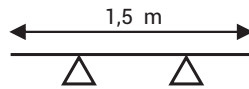
Tavan

Kullanılan Ürün:



Busbar

Önerilen Askı Aralığı

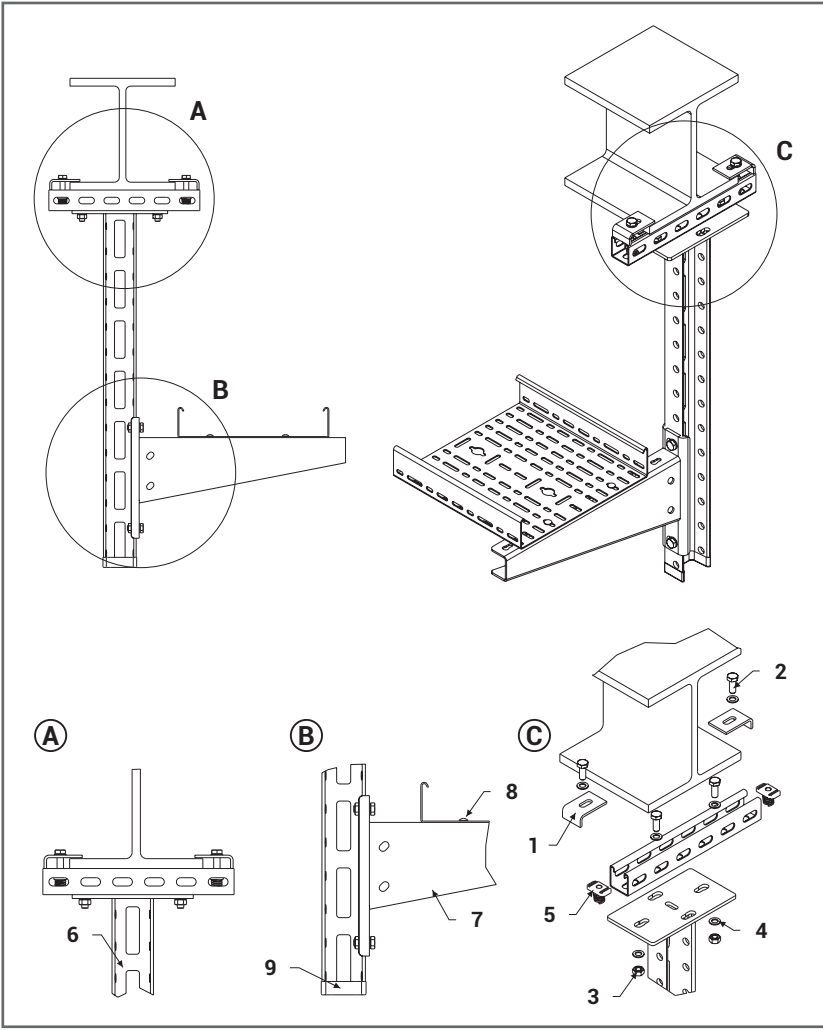


Uyarı:

■ 2 yada daha fazla busbar yanyana kullanılacağı durumlarda, Şekil 1'deki montaj aralıklarına uyulmalıdır.

TP 123

No	Açıklama	Sistemdeki Adedi	Not	İlgili Sayfa
1	EAE Çelik dübel	4	M10-M12	Sayfa 80'e Bakınız.
2	UDD konsol	2	Uzunluğu ağırlık ve kullanıma göre 3000 mm'ye kadar uzatılabilir.	Sayfa 73'e Bakınız.
3	UDYB konsol	1	Ürün genişliğine göre boyu değişebilir.	Sayfa 69'a Bakınız.
4	KX Köşebent bağlantı takımı	2	-	Sayfa 83'e Bakınız.
5	M10 civata	4	-	Sayfa 79'a Bakınız.
6	M10 somun	4	-	Sayfa 79'a Bakınız.
7	M10 pul	8	-	Sayfa 79'a Bakınız.
8	UDY Koruma Başlığı	2	-	Sayfa 73'e Bakınız.



Uygulama Alanı:



Çelik Yapı

Kullanılan Ürün:

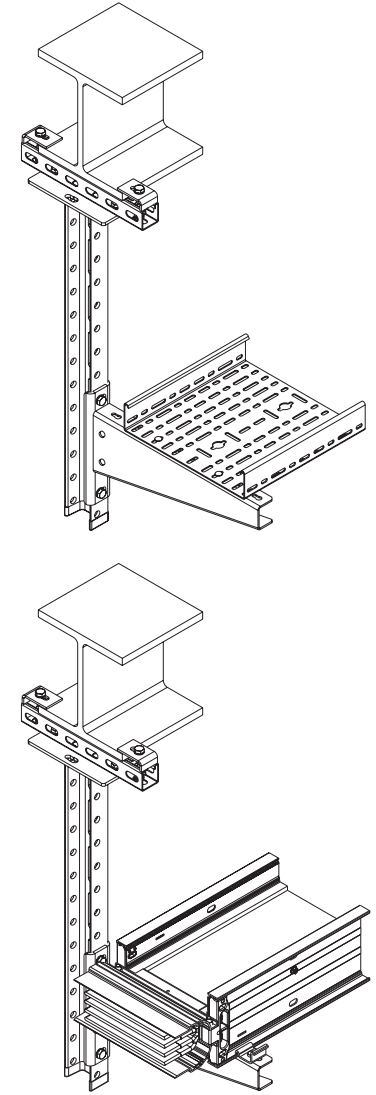
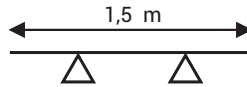


Busbar



Kablo Kanalı

Önerilen Askı Aralığı



Uyarı:

- Sisteme Busbar montaj yapılacak ise KX Köşebant bağlantı takımı sipariş edilmelidir.
- Busbar askısı olarak max 2500A ve KXC2000A'e kadar kullanılabilir. Daha büyük busbarlar için kullanıma uygun değildir.
- UDD konsol 1 metreden büyük ise yük hesabı yapılması gerekir.

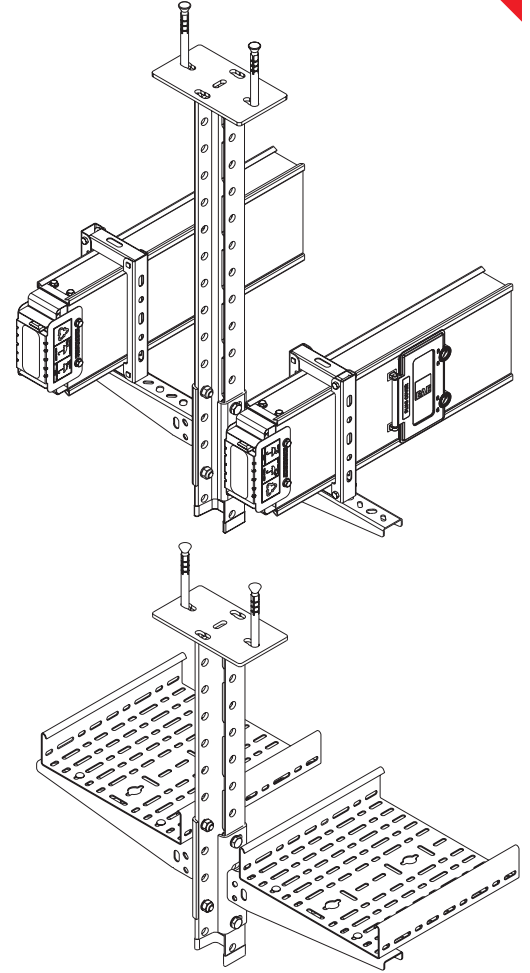
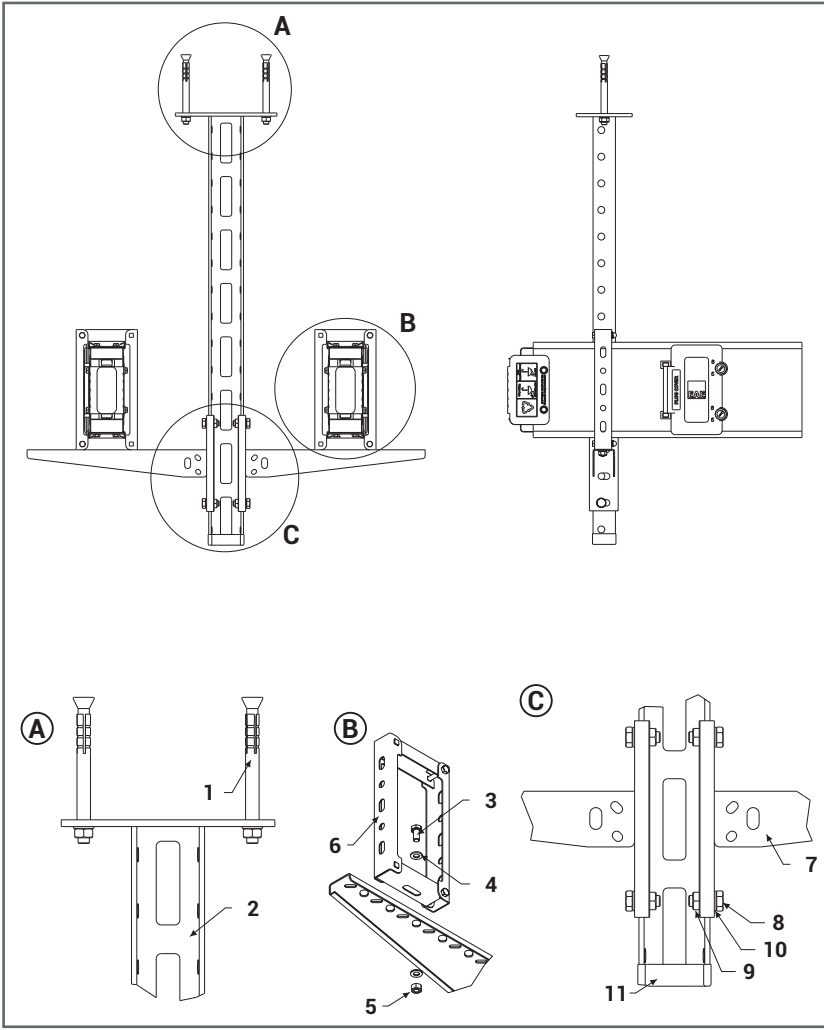
TP 124

No	Açıklama	Sistemdeki Adedi	Not	İlgili Sayfa
1	Tp2 tespit parçası	2	-	Sayfa 72'ye Bakınız.
2	M10 civata	6	-	Sayfa 79'a Bakınız.
3	M10 somun	6	-	Sayfa 79'a Bakınız.
4	M10 pul	10	-	Sayfa 79'a Bakınız.
5	M10 yaylı somun	2	-	Sayfa 79'a Bakınız.
6	UDD konsol	1	Uzunluğu ağırlık ve kullanıma göre 3000 mm'ye kadar uzatılabilir.	Sayfa 73'e Bakınız.
7	A-STS konsol	1	210-1010mm arasında kanal genişliğine göre değişebilir.	Sayfa 63'e Bakınız.
8	M6 X 12 ek civata takımı	2	Busbar montajlarında KX Köşebent Bağlantı Tk. Kullanılır.	Sayfa 82'ye Bakınız.
9	UDY koruma başlığı	1	-	Sayfa 73'e Bakınız.

►►TAVAN TİPİ TAŞIMA SİSTEMLERİ

► ÖRNEK UYGULAMA

TP 125



Uygulama Alanı:



Tavan

Kullanılan Ürün:

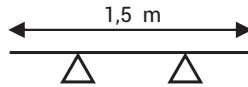


Busbar



Kablo Kanalı

Önerilen Askı Aralığı

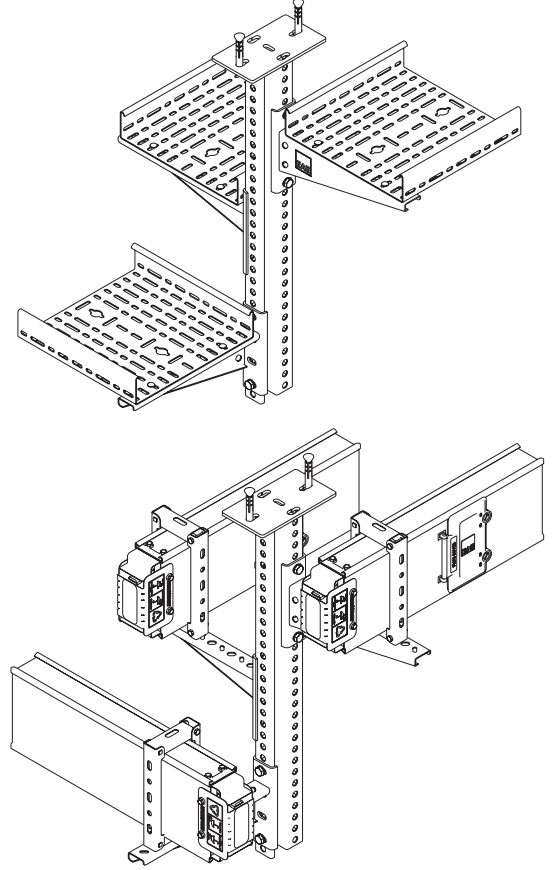
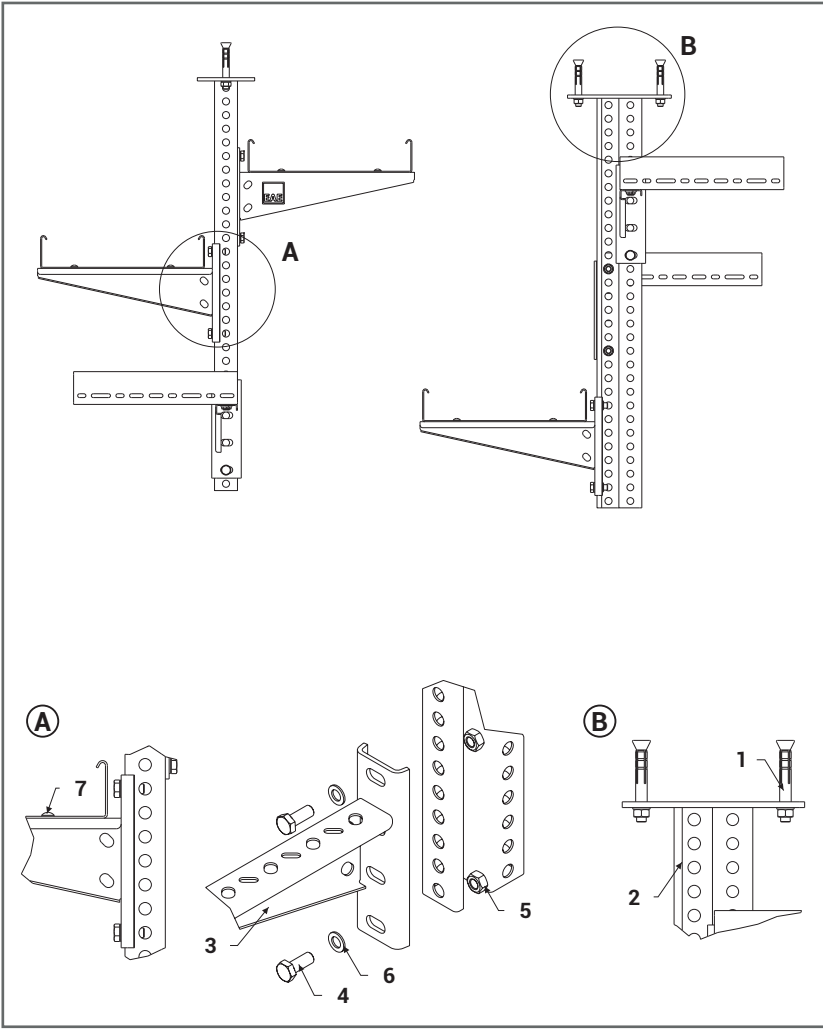


Uyarı:

■ Sistemde kablo kanalı montajı yapılacak ise M6X12 civata takımı sipariş edilmelidir.

TP 125

No	Açıklama	Sistemdeki Adedi	Not	İlgili Sayfa
1	EAE çelik dübel	4	(M10-M12)	Sayfa 80'e Bakınız.
2	UPD tavan montaj	2	300 mm -3000 mm arası boy değişebilir.	Sayfa 69'a Bakınız.
3	M10 somun	4	-	Sayfa 79'a Bakınız.
4	M10 pul	8	-	Sayfa 79'a Bakınız.
5	M10 civata	4	-	Sayfa 79'a Bakınız.
6	UDYB konsol	1	300mm-1000mm arası ihtiyaca göre değişebilir.	Sayfa 69'a Bakınız.
7	KX köşebent bağlantı Takımı	2	-	Sayfa 83'e Bakınız.
8	M10 civata	4	-	Sayfa 79'a Bakınız.
9	M10 somun	4	-	Sayfa 79'a Bakınız.
10	M10 pul	8	-	Sayfa 79'a Bakınız.
11	UDY plastik koruma	1	-	Sayfa 73'e Bakınız.



Uygulama Alanı:



Tavan

Kullanılan Ürün:

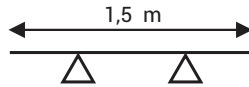


Busbar



Kablo Kanalı

Önerilen Askı Aralığı



Uyarı:

- Sisteme busbar montajı yapılacak ise KO Üiversal tespit elemanı ve M6x12 civata yerine M8x20 civata, M8 somun, M8 pul sipariş edilmelidir.
- PDD konsol uzunluğu 1 metreden büyük ise yük hesabı yapılması gerekir.

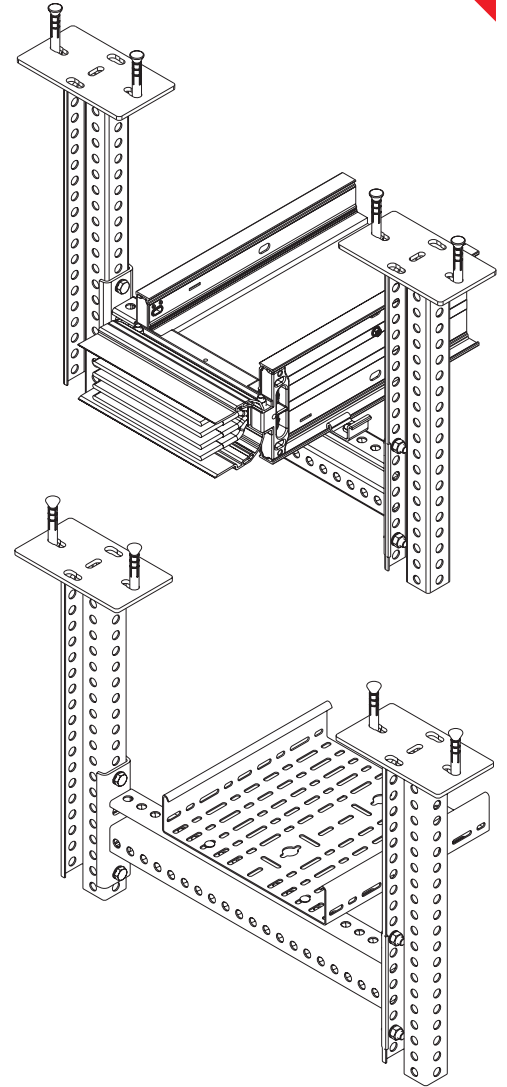
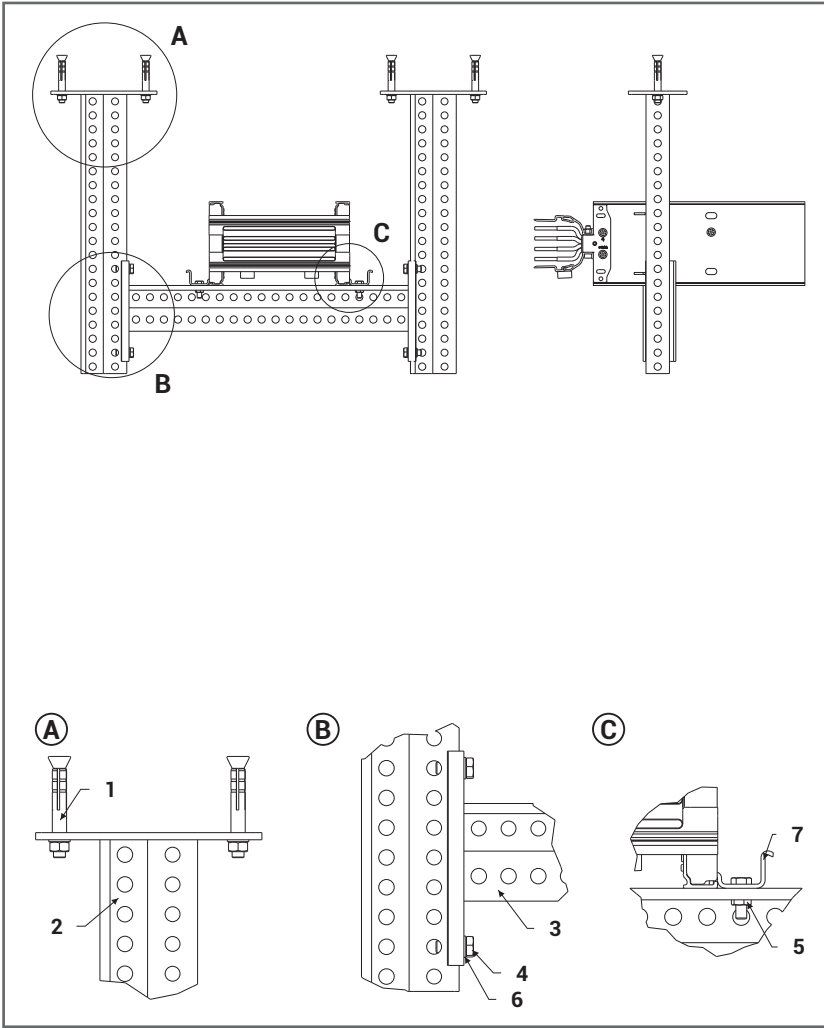
TP 126

No	Açıklama	Sistemdeki Adedi	Not	İlgili Sayfa
1	EAE Çelik dübel	2	M10-M12	Sayfa 80'e Bakınız.
2	PDD konsol	1	Uzunluğu ağırlık ve kullanıma göre 2000 mm'ye kadar uzatılabilir.	Sayfa 74'e Bakınız.
3	STS konsol	3	100-600mm arası kanal genişliğine göre değişebilir.	Sayfa 66'ya Bakınız.
4	M10 civata	6	-	Sayfa 79'a Bakınız.
5	M10 somun	6	-	Sayfa 79'a Bakınız.
6	M10 pul	12	-	Sayfa 79'a Bakınız.
7	M6 X 12 ek civata takımı	6	Kablo kanalını konsola montajı için kullanılır.	Sayfa 82'ye Bakınız.

►►TAVAN TİPİ TAŞIMA SİSTEMLERİ

► ÖRNEK UYGULAMA

TP 127



Uygulama Alanı:

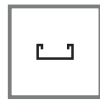


Tavan

Kullanılan Ürün:

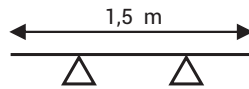


Busbar



Kablo Kanalı

Önerilen Askı Aralığı



Uyarı:

■ Sistemde kablo kanalı montajı yapılacak ise M6X12 civata takımı sipariş edilmelidir.

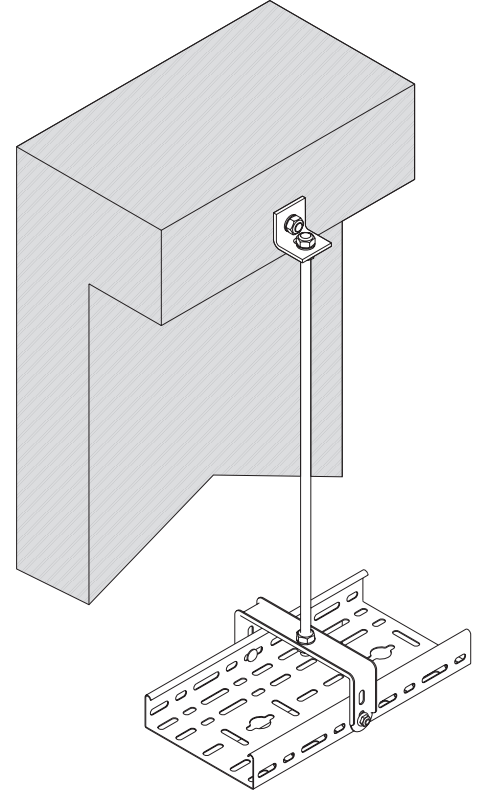
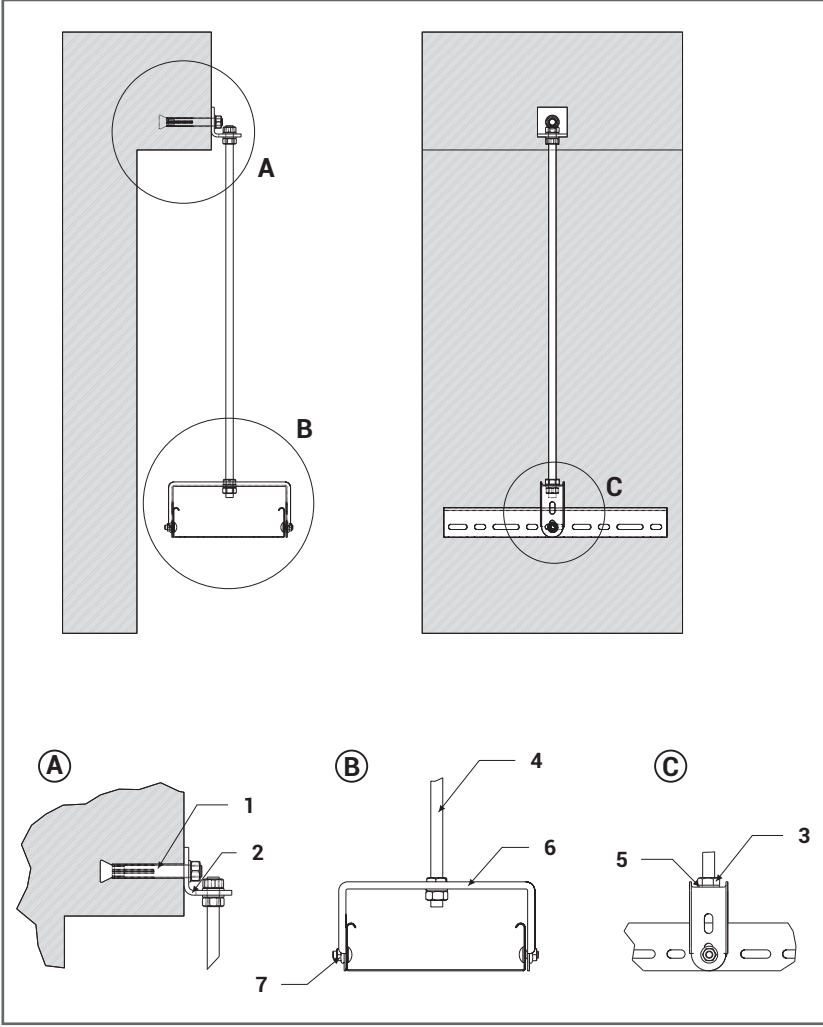
TP 127

No	Açıklama	Sistemdeki Adedi	Not	İlgili Sayfa
1	EAE Çelik dübel	4	M10-M12	Sayfa 80'e Bakınız.
2	PDD konsol	2	Uzunluğu ağırlık ve kullanıma göre 2000 mm'ye kadar uzatılabilir.	Sayfa 74'e Bakınız.
3	PDDB konsol	1	Ürün genişliğine göre genişliği uzayabilir.	Sayfa 74'e Bakınız.
4	M10 civata	4	-	Sayfa 79'a Bakınız.
5	M10 somun	4	-	Sayfa 79'a Bakınız.
6	M10 pul	8	-	Sayfa 79'a Bakınız.
7	KX köşebent bağlantı takımı	2	-	Sayfa 83'e Bakınız.





TIJLİ
TAŞIMA SİSTEMLERİ



Uygulama Alanı:



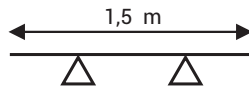
Duvar

Kullanılan Ürün:



Kablo Kanalı

Önerilen Askı Aralığı

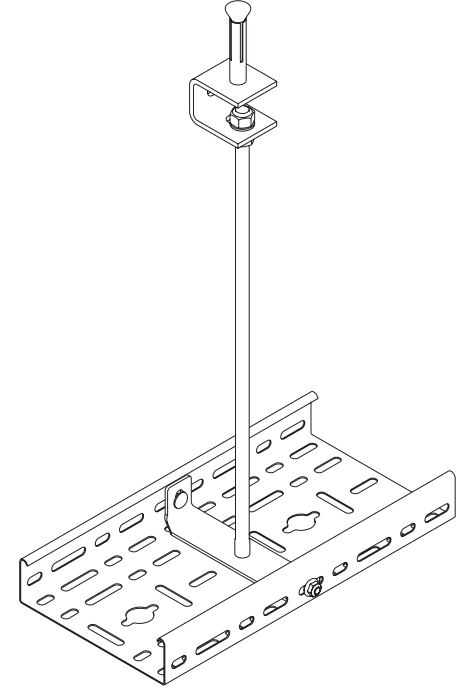
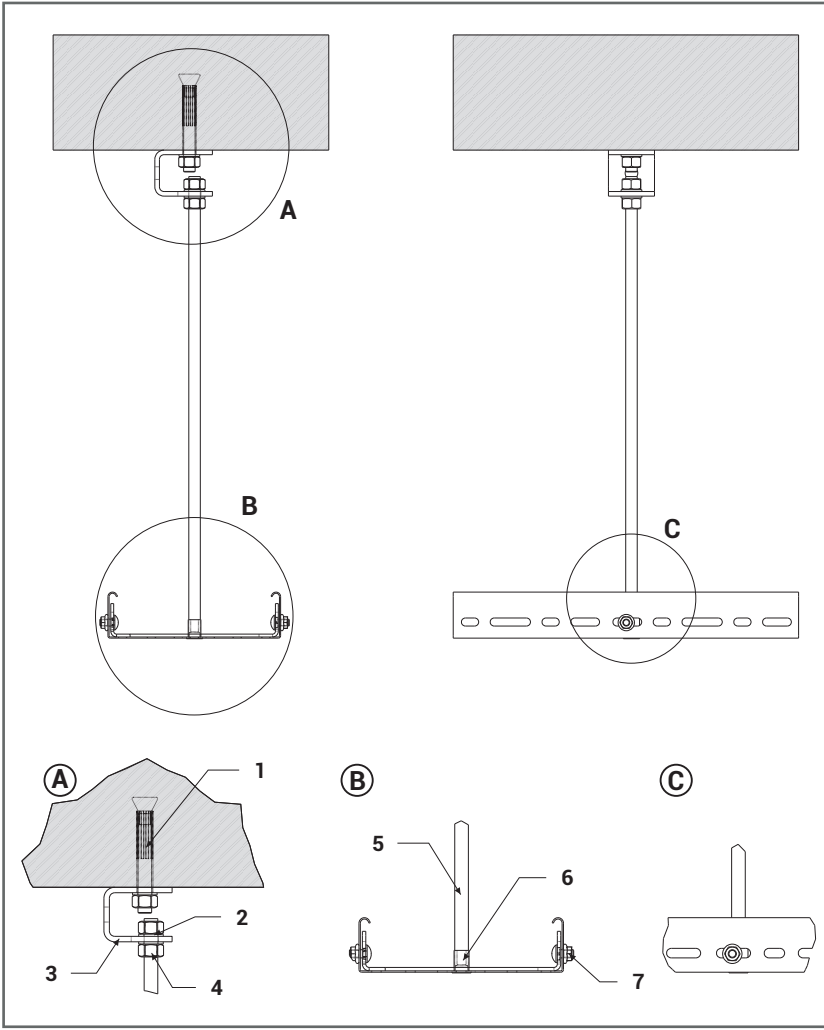


Uyarı:

- Bu sistemde maksimum H=60 (yükseklik) W=200 (genişlik) 'lük kanal kullanılabilir.
- Sipariş esnasında tij boyunu bildiriniz.

TP 128

No	Açıklama	Sistemdeki Adedi	Not	İlgili Sayfa
1	EAE Çelik dübel	1	M10	Sayfa 80'e Bakınız.
2	'L' tavan tespit elemanı	1	-	Sayfa 76'ya Bakınız.
3	Somun	4	M8/M10	Sayfa 79'a Bakınız.
4	Tij	1	M8/M10	Sayfa 79'a Bakınız.
5	Pul	4	M8/M10	Sayfa 79'a Bakınız.
6	AT3	1	Kanal genişliğine göre değişir.	Sayfa 76'ya Bakınız.
7	M6 x 12 Ek Civatası	2	-	Sayfa 82'ye Bakınız.

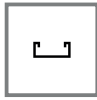


Uygulama Alanı:



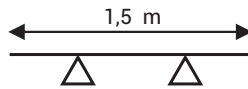
Tavan

Kullanılan Ürün:



Kablo Kanalı

Önerilen Askı Aralığı

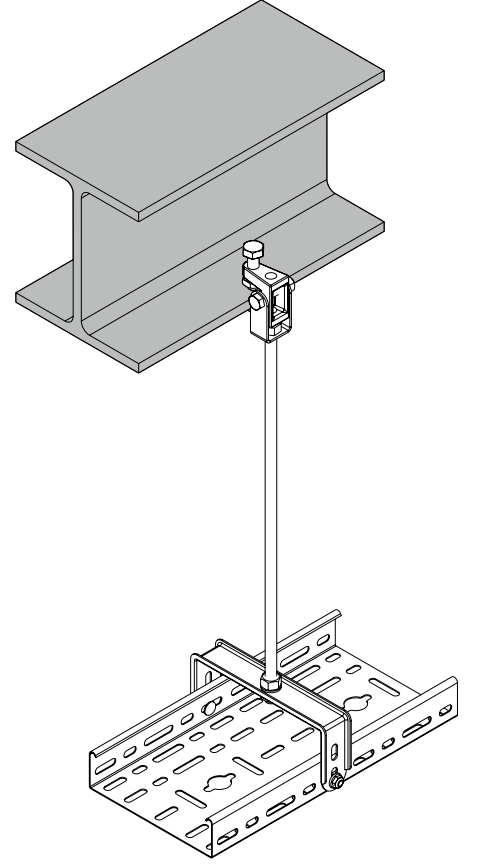
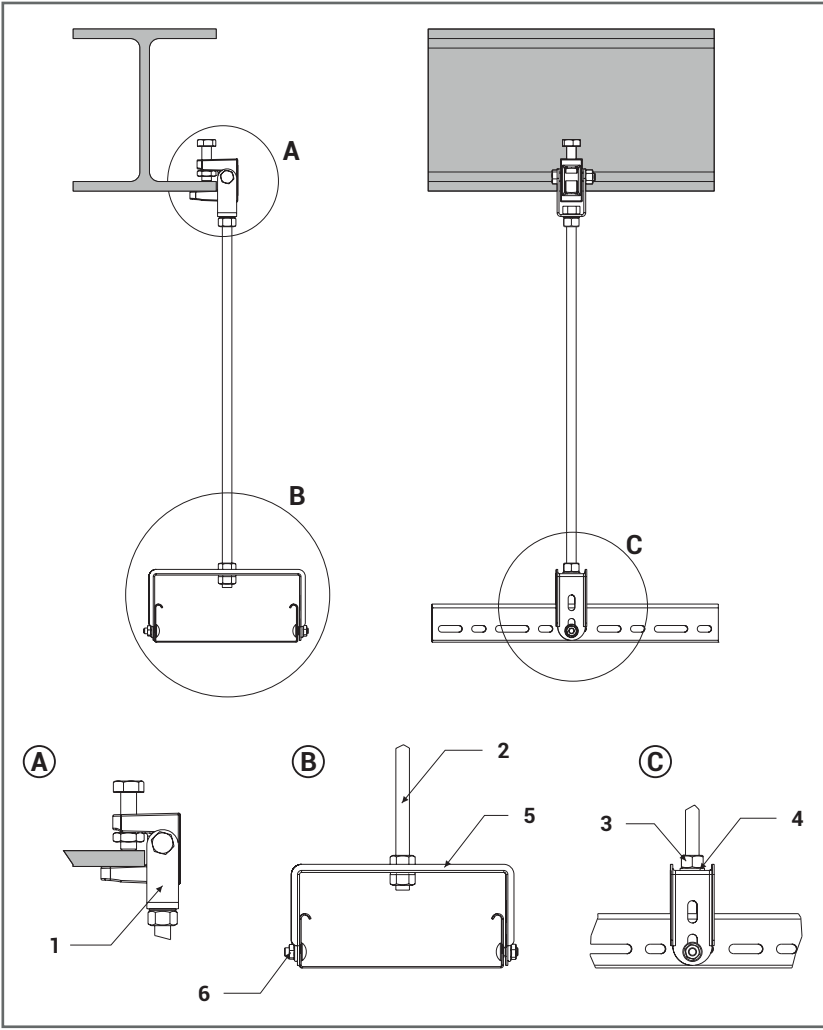


Uyarı:

- Bu sistemde maksimum H=60 (yükseklik) W=200 (genişlik) 'lük kanal kullanılabilir.
- Sipariş esnasında tij boyunu bildiriniz.

TP 129

No	Açıklama	Sistemdeki Adedi	Not	İlgili Sayfa
1	EAE Çelik dübel	1	M10	Sayfa 80'e Bakınız.
2	Pul	2	M8/M10	Sayfa 79'a Bakınız.
3	'U' tavan tespit elemanı	1	-	Sayfa 76'ya Bakınız.
4	Somun	2	M8/M10	Sayfa 79'a Bakınız.
5	Tij	1	M8/M10	Sayfa 79'a Bakınız.
6	AT5	1	Kanal genişliğine göre değişir.	Sayfa 76'a Bakınız.
7	M6 x 12 Ek Civatası	2	-	Sayfa 82'ye Bakınız.



Uygulama Alanı:



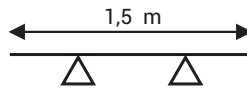
Çelik Yapı

Kullanılan Ürün:



Kablo Kanalı

Önerilen Askı Aralığı

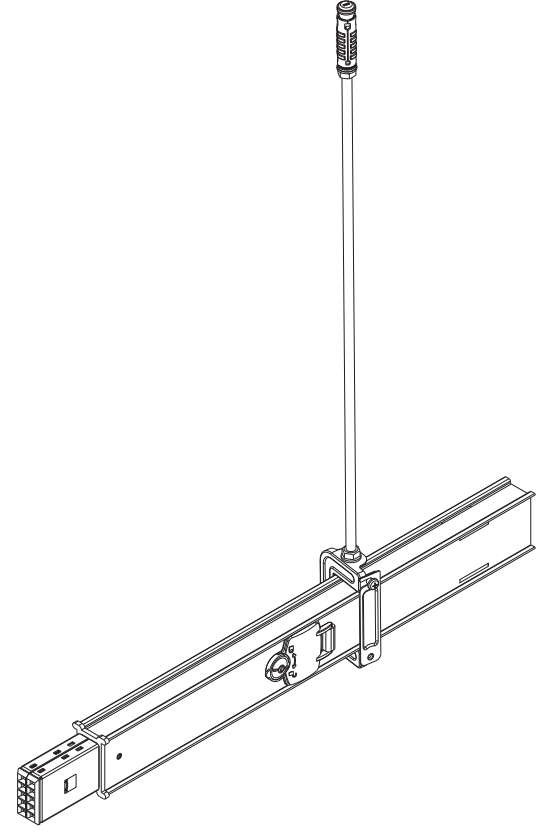
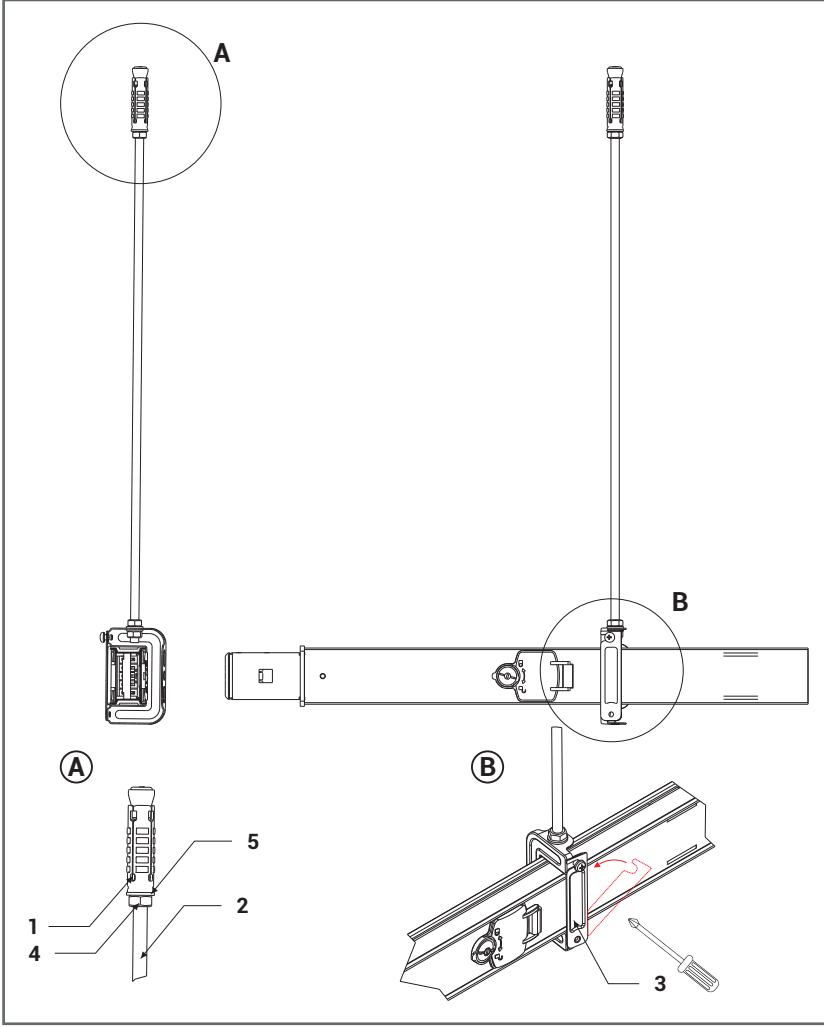


Uyarı:

- Sistemde kablo kanalı montajı yapılacak ise M6X12 civata takımı sipariş edilmelidir.
- Sipariş esnasında tij boyunu bildiriniz.

TP 130

No	Açıklama	Sistemdeki Adedi	Not	İlgili Sayfa
1	Mafsallı Mengene	4	M8/M10	Sayfa 82'ye Bakınız.
2	Tij	2	M8/M10	Sayfa 79'a Bakınız.
3	Somun	4	M8/M10	Sayfa 79'a Bakınız.
4	Pul	8	M8/M10	Sayfa 79'a Bakınız.
5	AT3	4	Kanal genişliğine göre değişir.	Sayfa 76'ya Bakınız.
6	M6 x 12 Ek Civatası	1	-	Sayfa 82'ye Bakınız.



Uygulama Alanı:



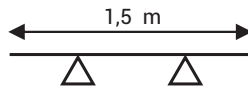
Tavan

Kullanılan Ürün:



Busbar

Önerilen Askı Aralığı

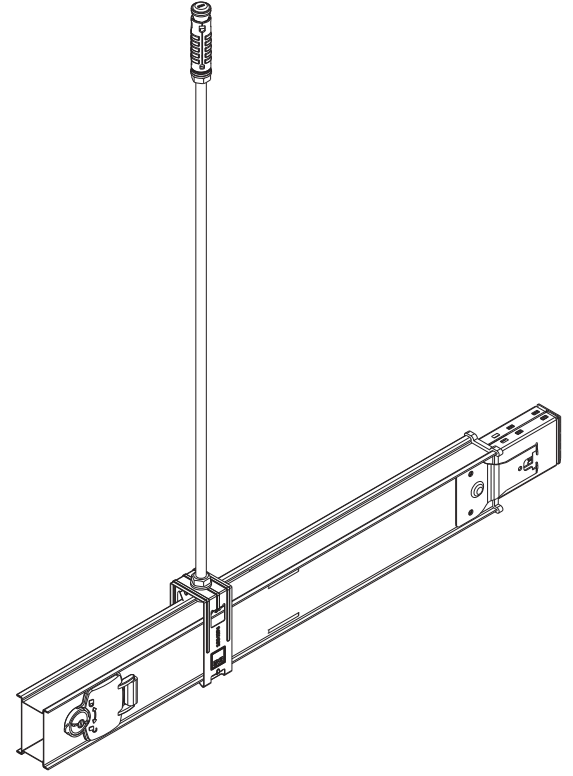
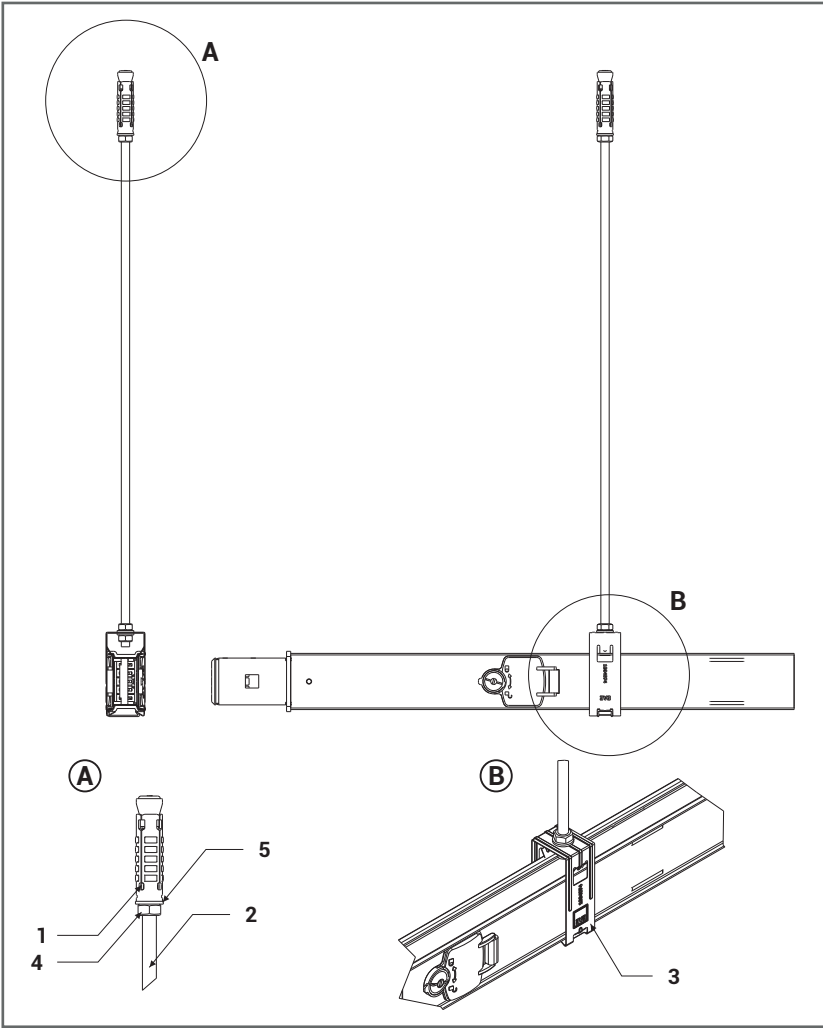


Uyarı:

■ Sipariş esnasında tij boyunu bildiriniz.

TP 131

No	Açıklama	Sistemdeki Adedi	Not	İlgili Sayfa
1	EAE Çekmeli "S" tipi dübel	1	M8	Sayfa 80'e Bakınız.
2	Tij	1	M8	Sayfa 79'a Bakınız.
3	'DL' çerçeve askı	1	Boyalı/Boyasız	Sayfa 84'e Bakınız.
4	Somun	3	M8	Sayfa 79'a Bakınız.
5	Pul	3	M8	Sayfa 79'a Bakınız.



Uygulama Alanı:



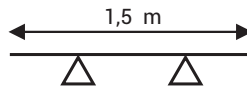
Tavan

Kullanılan Ürün:



Busbar

Önerilen Askı Aralığı

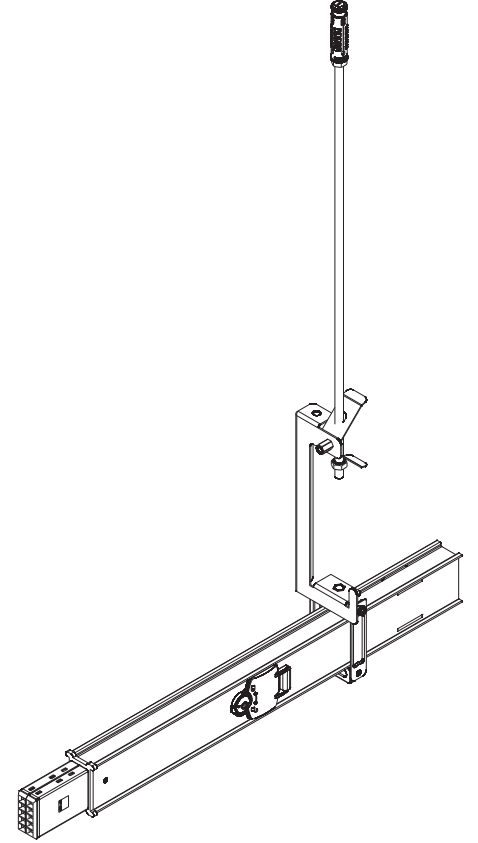
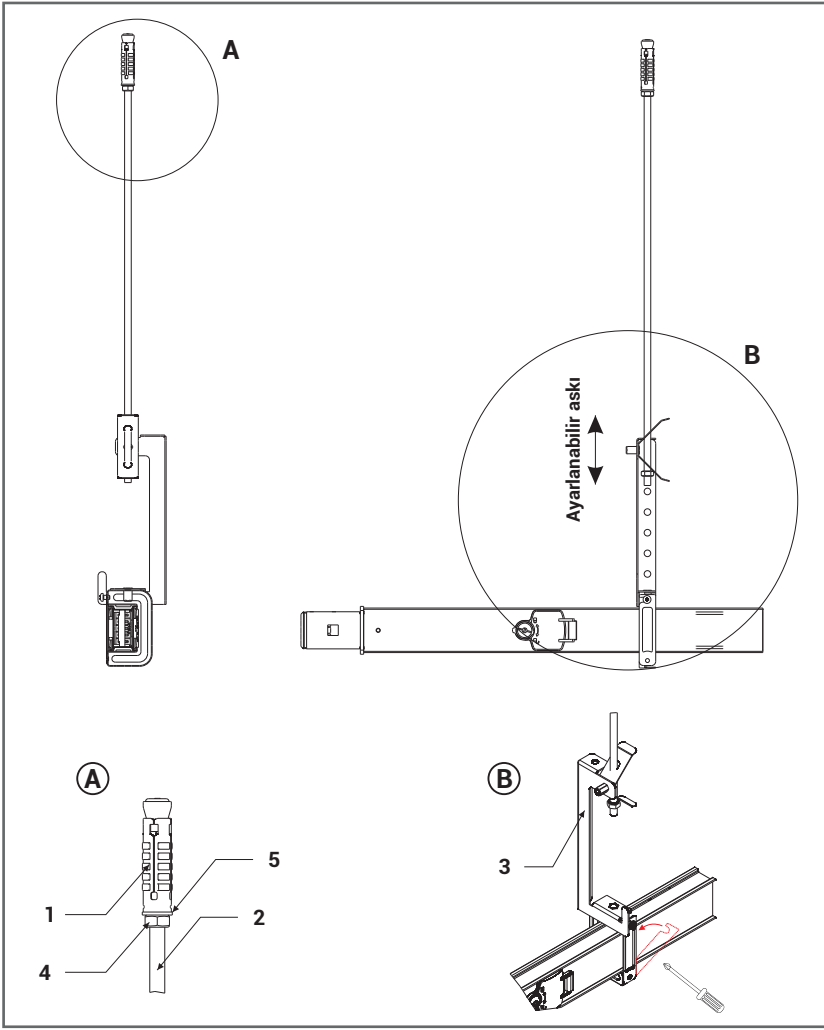


Uyarı:

- Sipariş esnasında tij boyunu bildiriniz.

TP 132

No	Açıklama	Sistemdeki Adedi	Not	İlgili Sayfa
1	EAE Çekmeli "S" tipi dübel	1	M8	Sayfa 80'e Bakınız.
2	Tij	1	M8	Sayfa 79'a Bakınız.
3	DL "U" askı	1	Boyalı/Boyasız	Sayfa 84'e Bakınız.
4	Somun	3	M8	Sayfa 79'a Bakınız.
5	Pul	3	M8	Sayfa 79'a Bakınız.



Uygulama Alanı:



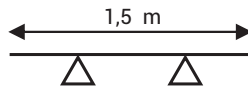
Tavan

Kullanılan Ürün:



Busbar

Önerilen Askı Aralığı

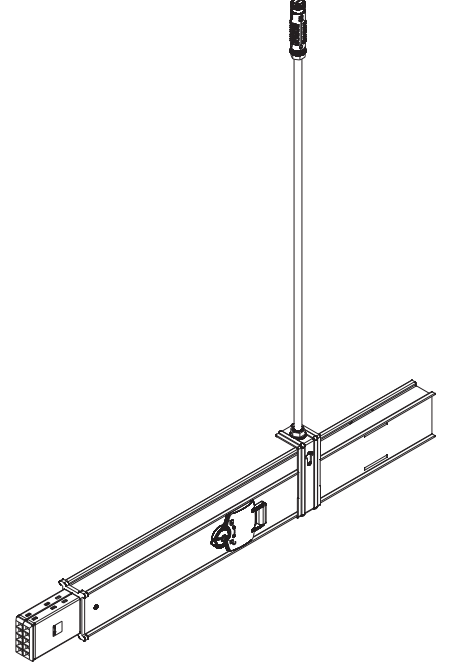
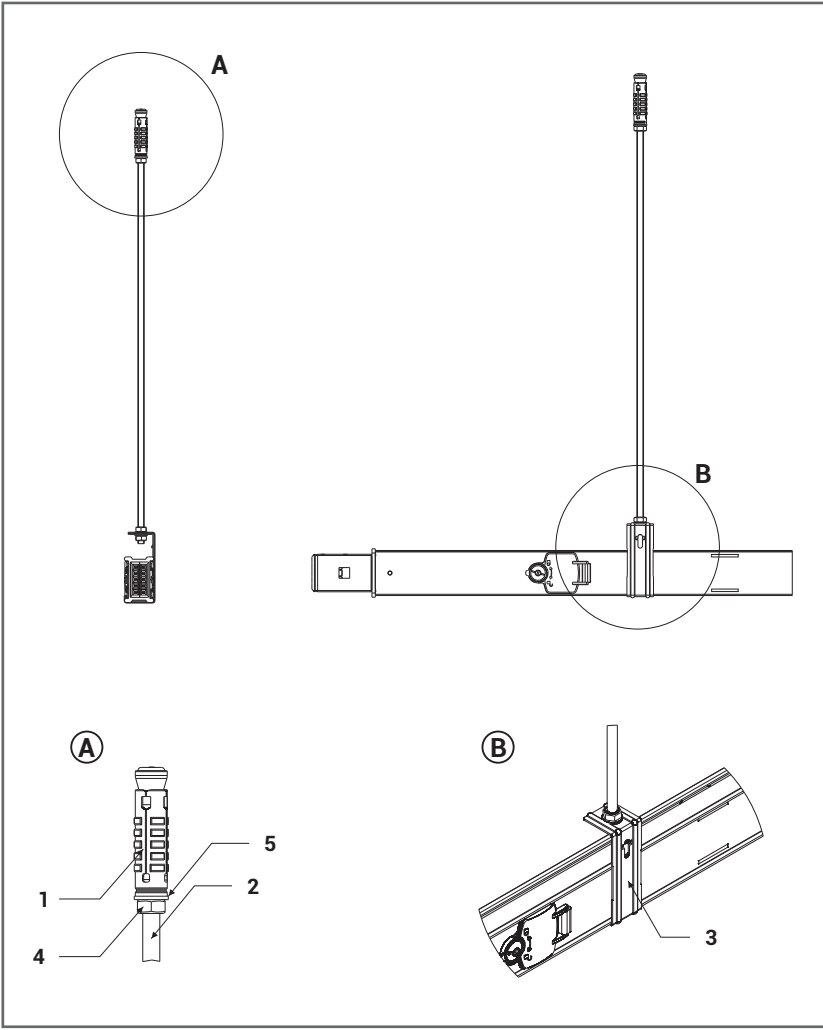


Uyarı:

■ Sipariş esnasında tij boyunu bildiriniz.

TP 133

No	Açıklama	Sistemdeki Adedi	Not	İlgili Sayfa
1	EAE Çekmeli "S" tipi dübel	1	M8	Sayfa 80'e Bakınız.
2	Tij	1	M8	Sayfa 79'a Bakınız.
3	DL/SL Çok Fonksiyonlu Askı	1	Boyalı/Boyasız	Sayfa 84'e Bakınız.
4	Somun	2	M8	Sayfa 79'a Bakınız.
5	Pul	2	M8	Sayfa 79'a Bakınız.



Uygulama Alanı:



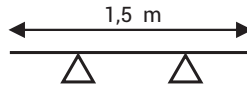
Tavan

Kullanılan Ürün:



Busbar

Önerilen Askı Aralığı

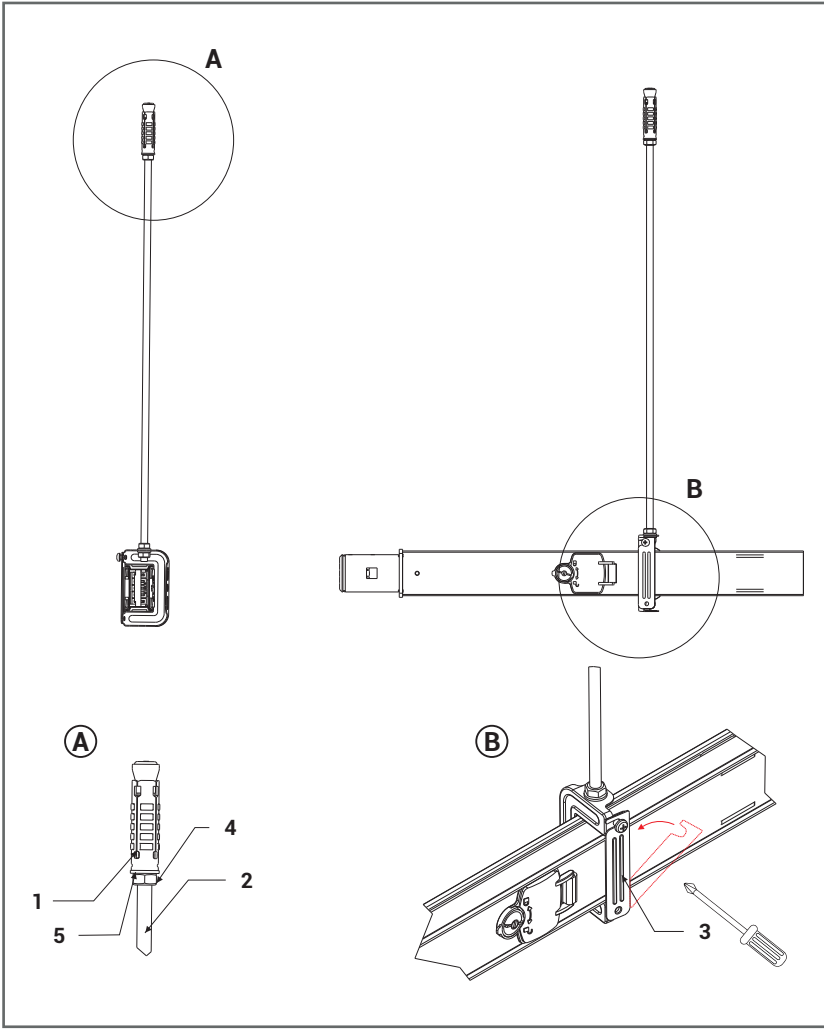


Uyarı:

- Sipariş esnasında tij boyunu bildiriniz.

TP 134

No	Açıklama	Sistemdeki Adedi	Not	İlgili Sayfa
1	EAE Çekmeli "S" tipi dübel	1	M8	Sayfa 80'e Bakınız.
2	Tij	1	M8	Sayfa 79'a Bakınız.
3	DL "L" Askı	1	Boyalı/Boyasız	Sayfa 84'e Bakınız.
4	Somun	3	M8	Sayfa 79'a Bakınız.
5	Pul	3	M8	Sayfa 79'a Bakınız.



Uygulama Alanı:



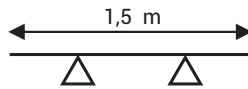
Tavan

Kullanılan Ürün:



Busbar

Önerilen Askı Aralığı



Uyarı:

■ Sipariş esnasında tij boyunu bildiriniz.

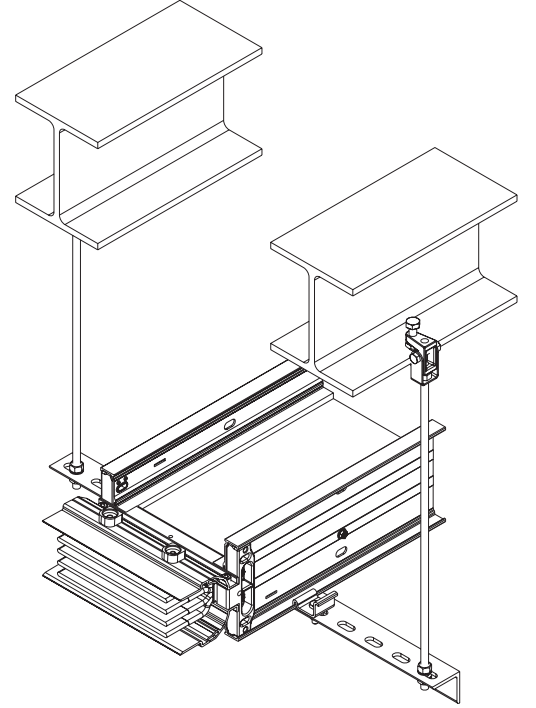
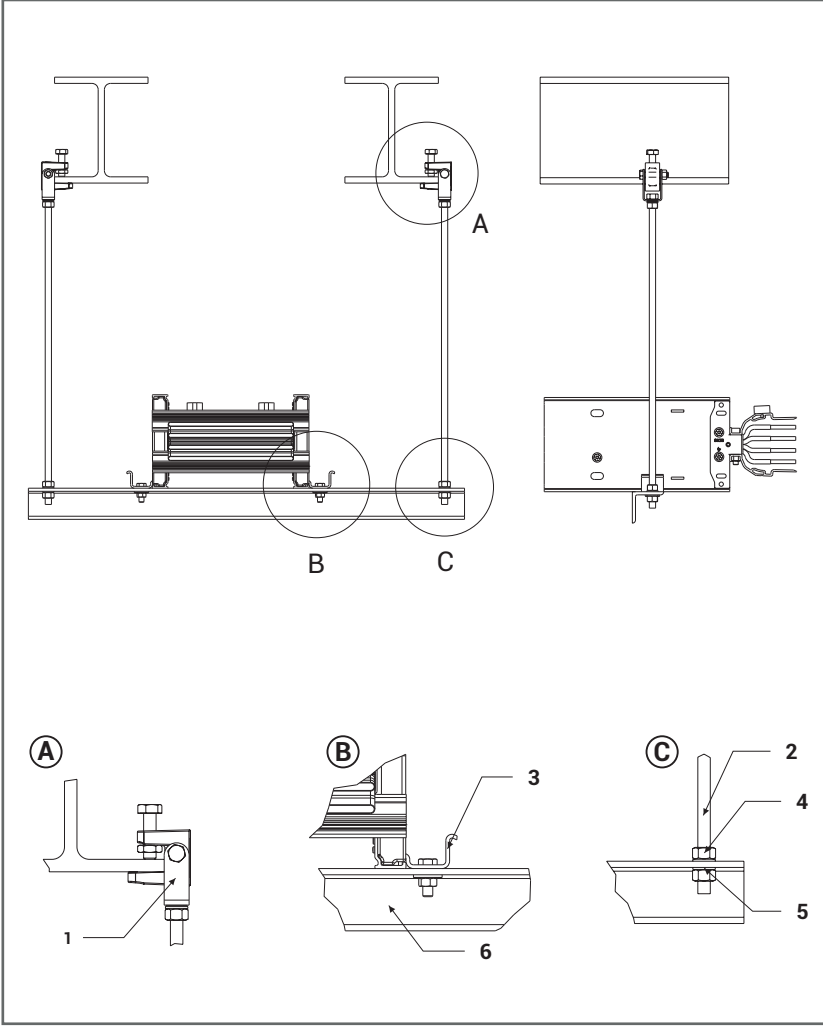
TP 135

No	Açıklama	Sistemdeki Adedi	Not	İlgili Sayfa
1	EAE Çekmeli "S" tipi dübel	1	M8	Sayfa 80'e Bakınız.
2	Tij	1	M8	Sayfa 79'a Bakınız.
3	'KAM" çerçeve askı	1	Boyalı/Boyasız	Sayfa 84'e Bakınız.
4	Somun	3	M8	Sayfa 79'a Bakınız.
5	Pul	3	M8	Sayfa 79'a Bakınız.

►► ÇİFT TIJLİ TAŞIMA SİSTEMLERİ

► ÖRNEK UYGULAMA

TP 136



Uygulama Alanı:



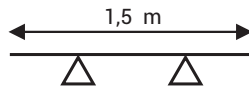
Çelik Yapı

Kullanılan Ürün:



Busbar

Önerilen Askı Aralığı

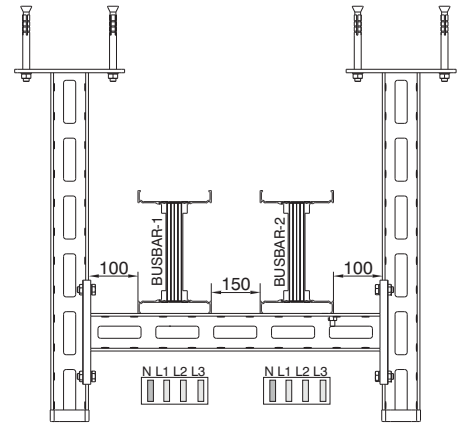
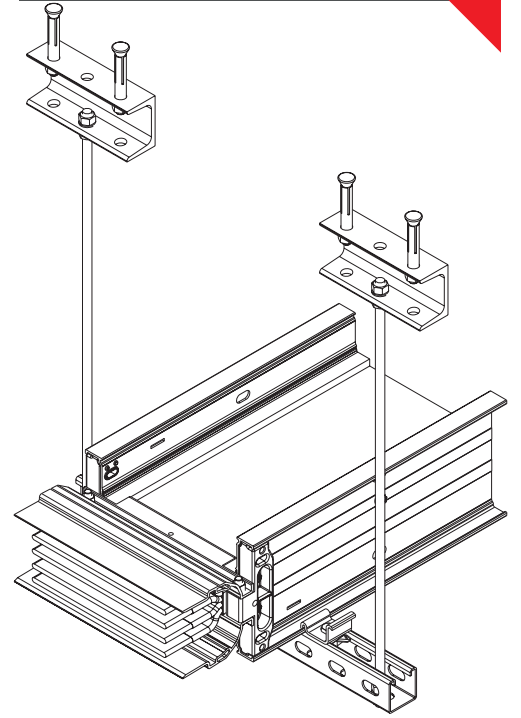
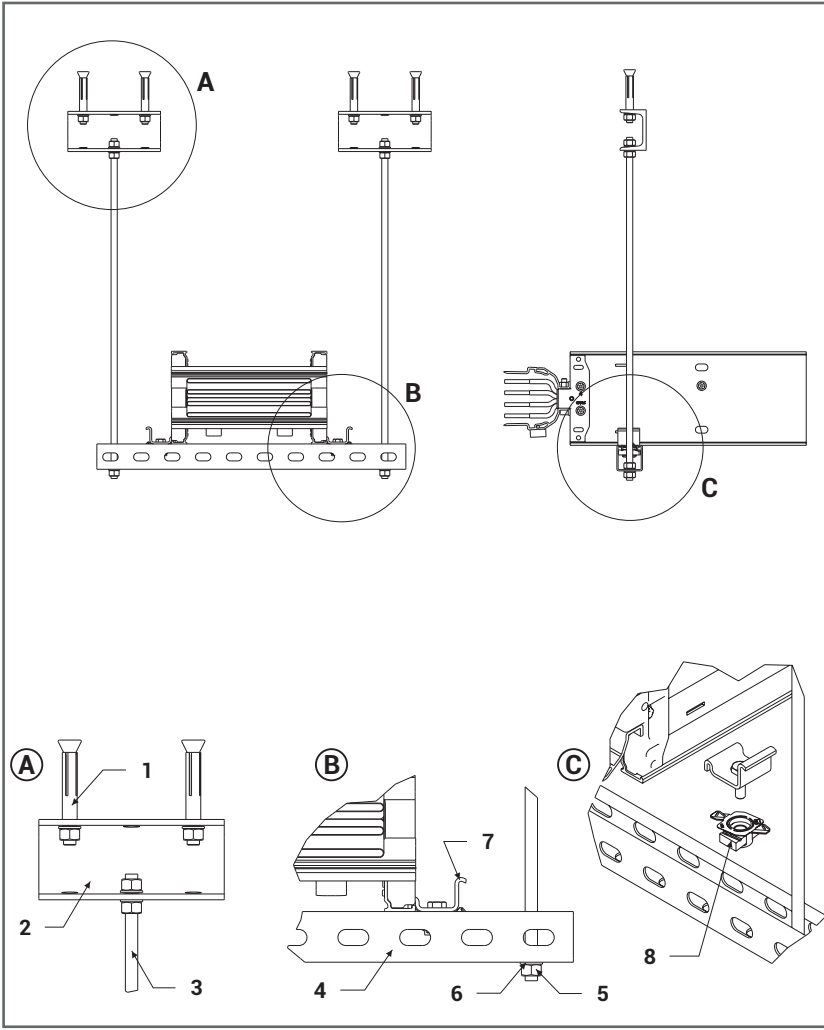


Uyarı:

- S1600A ve üstü Busbar sistemlerinde M12 Tij kullanılmalıdır.
- Sipariş esnasında tij boyunu bildiriniz.

TP 136

No	Açıklama	Sistemdeki Adedi	Not	İlgili Sayfa
1	Mafsallı Mengene	2	M10 / M12	Sayfa 82'ye Bakınız.
2	Tij	2	M10 / M12	Sayfa 79'a Bakınız.
3	KX Köşebent Bağlantı Tk.	2	-	Sayfa 83'e Bakınız.
4	Somun	6	M10 / M12	Sayfa 79'a Bakınız.
5	Pul	6	M10 / M12	Sayfa 79'a Bakınız.
6	UAS-K5	1	Kanal genişliğine göre değişebilir.	Sayfa 77'ye Bakınız.



Uygulama Alanı:



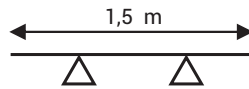
Tavan

Kullanılan Ürün:



Busbar

Önerilen Askı Aralığı



Şekil 1

Uyarı:

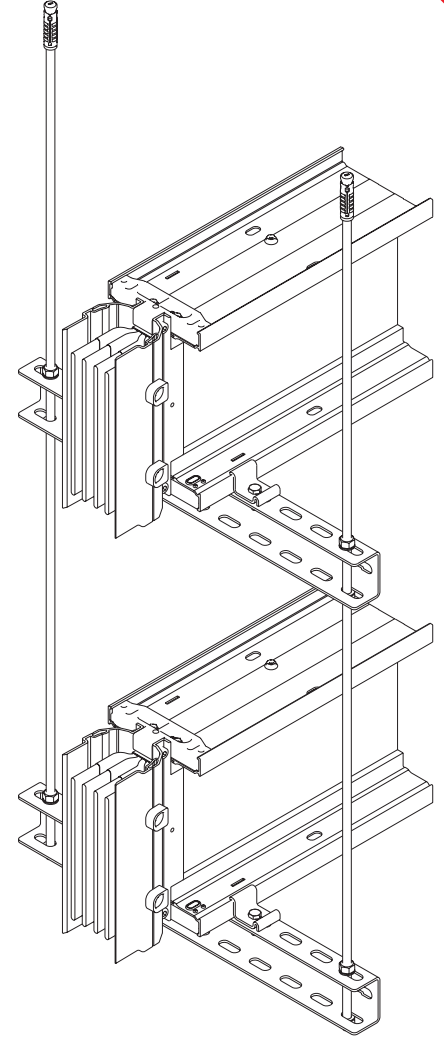
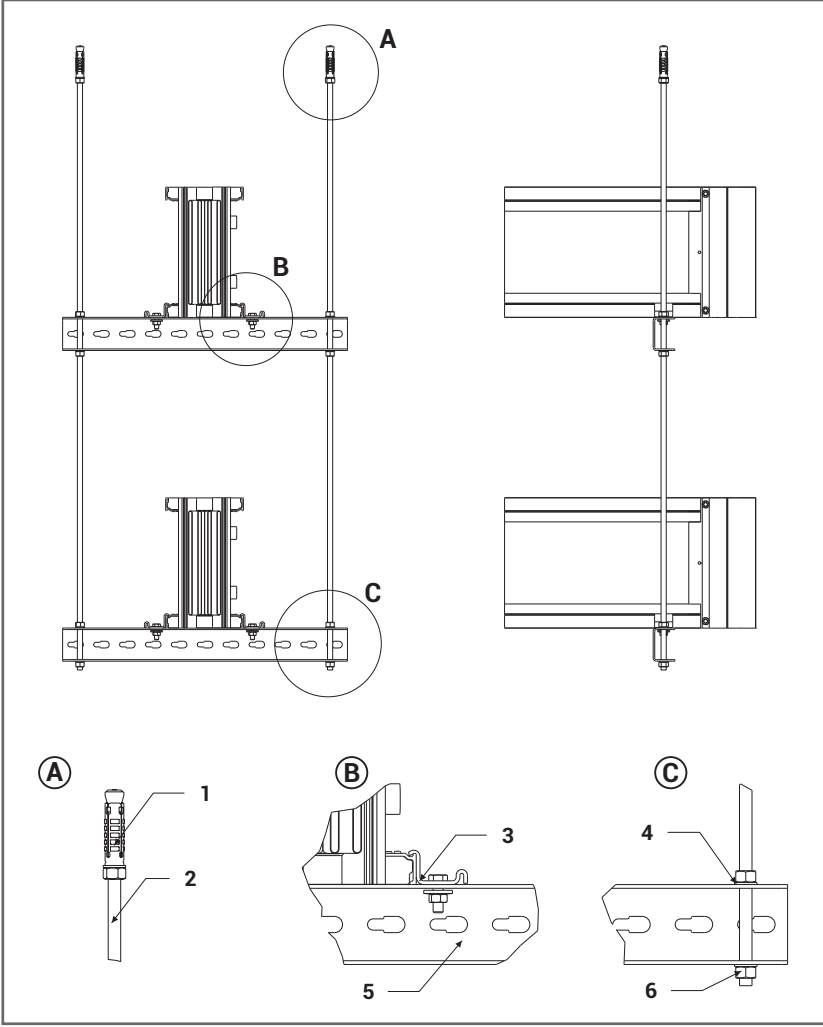
- 1600A ve üstü Busbar sistemlerinde M12 Tij kullanılmalıdır.
- Sipariş esnasında tij boyunu bildiriniz.
- 2 yada daha fazla busbar yanyana kullanılacağı durumlarda, Şekil 1'deki montaj aralık kurallarına uyulmalıdır.

TP 137

No	Açıklama	Sistemdeki Adedi	Not	İlgili Sayfa
1	EAE Çelik dübel	4	M10	Sayfa 80'e Bakınız.
2	UDY 150	2	-	Sayfa 65'e Bakınız.
3	Tij	2	M10/M12	Sayfa 79'a Bakınız.
4	BR 452	1	Bu ürün yük değerine ve Ürün Genişliğine göre değişebilir.	Sayfa 78'e Bakınız.
5	Somun	8	M10/M12	Sayfa 79'a Bakınız.
6	Pul	8	M10/M12	Sayfa 79'a Bakınız.
7	KX Köşebent Bağlantı Tk.	2	-	Sayfa 83'e Bakınız.
8	Hızlı Binrak Somun	2	M10/M12	Sayfa 81'e Bakınız.

►► ÇİFT TİJLİ TAŞIMA SİSTEMLERİ

► ÖRNEK UYGULAMA



Uygulama Alanı:



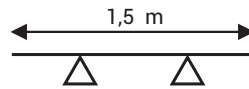
Tavan

Kullanılan Ürün:



Busbar

Önerilen Askı Aralığı



Uyarı:

- 1600A ve üstü Busbar sistemlerinde M12 Tij kullanılmalıdır.
- Sipariş esnasında tij boyunu bildiriniz.

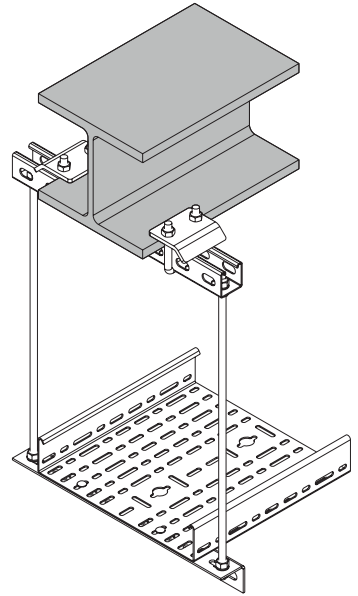
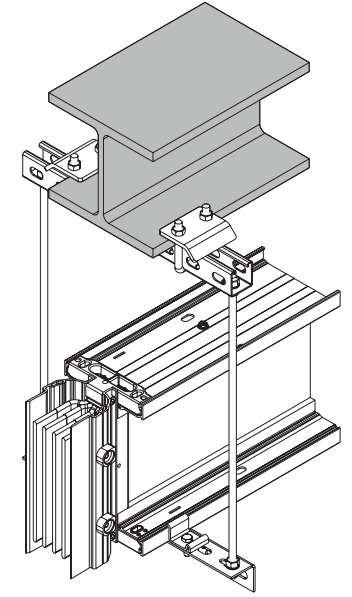
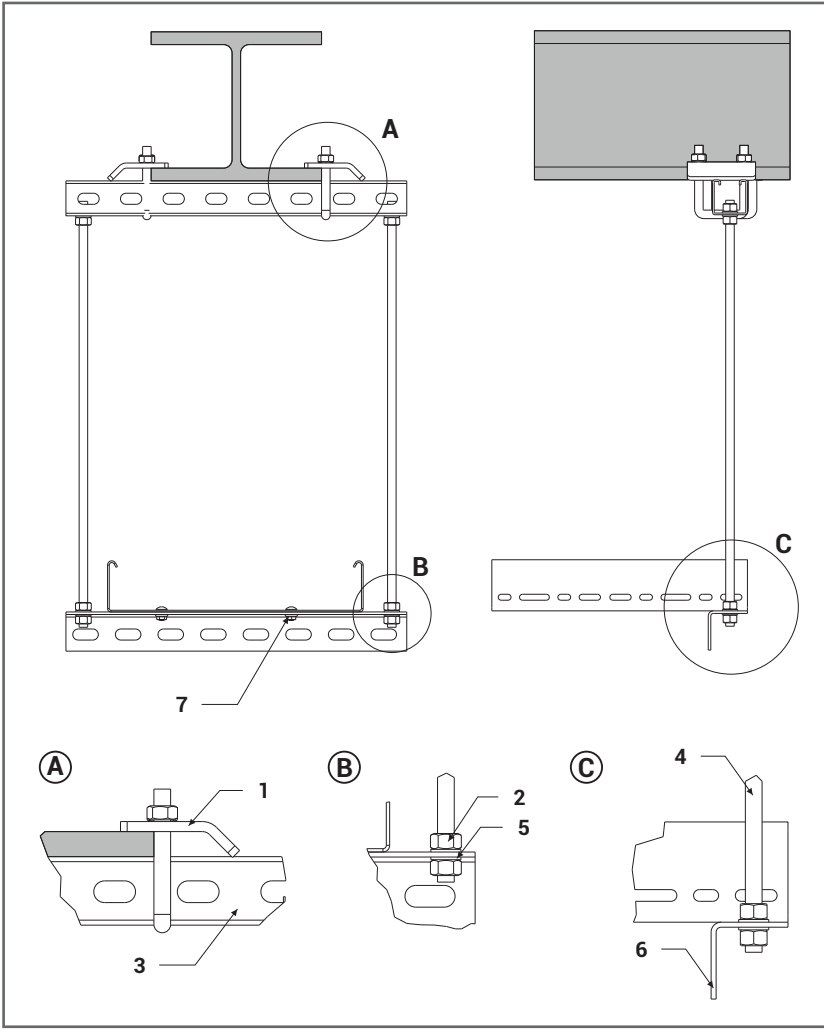
TP 138

No	Açıklama	Sistemdeki Adedi	Not	İlgili Sayfa
1	Çelik "S" tipi dübel	2	M10/M12	Sayfa 80'e Bakınız.
2	Tij	2	M10/M12	Sayfa 79'a Bakınız.
3	KX Köşebent Bağlantı Tk.	4	-	Sayfa 83'e Bakınız.
4	Pul	10	M10/M12	Sayfa 79'a Bakınız.
5	UPY Konsol	2	Kanal genişliğine göre değişir.	Sayfa 70'e Bakınız.
6	Somun	10	M10/M12	Sayfa 79'a Bakınız.

►► ÇİFT TİJLİ TAŞIMA SİSTEMLERİ

► ÖRNEK UYGULAMA

TP 139



Uygulama Alanı:

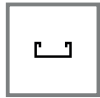


Çelik Yapı

Kullanılan Ürün:

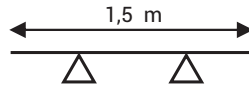


Busbar



Kablo Kanalı

Önerilen Askı Aralığı



Uyarı:

- Sisteme Busbar montajı yapılacak ise KX Köşebent bağlantı takımı sipariş edilmelidir.
- 1600A ve üstü Busbar sistemlerinde M12 Tij kullanılmalıdır.
- Sipariş esnasında tij boyunu bildiriniz.

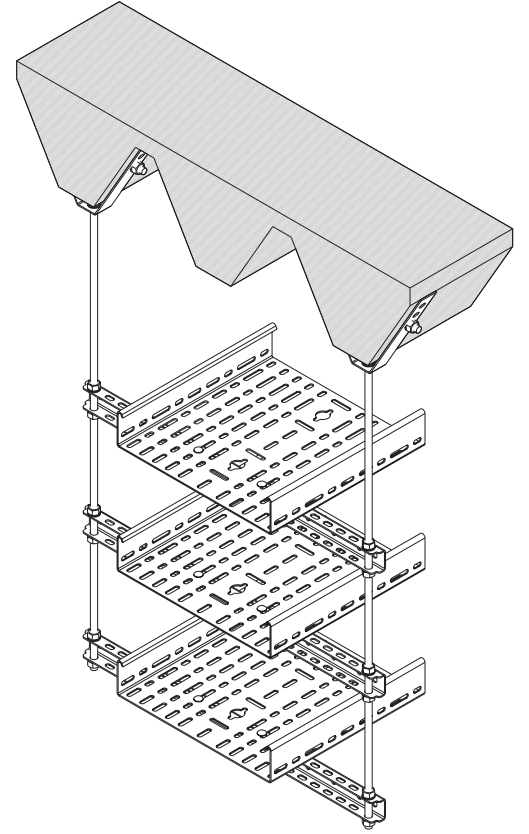
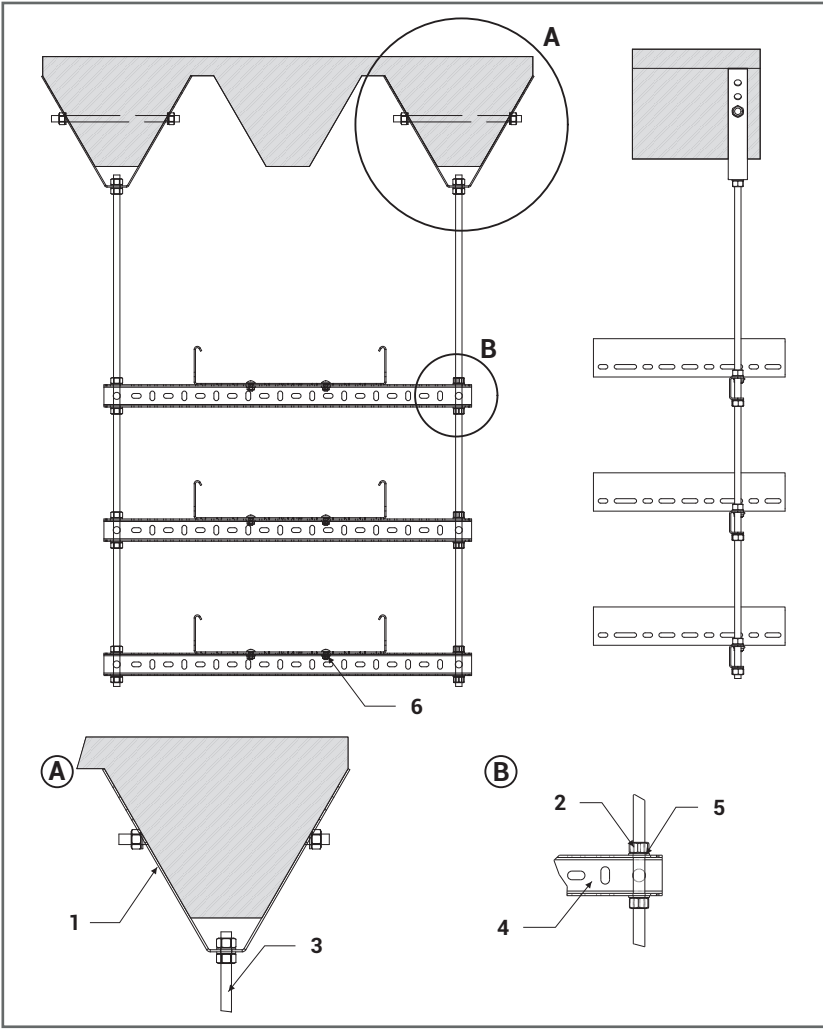
TP 139

No	Açıklama	Sistemdeki Adedi	Not	İlgili Sayfa
1	BR1-33 Kiriş Sabitleme(41 x 41)	1	Bu ürün Çift sıralı binraklarda BR1-34 olarak kullanılmalıdır.	Sayfa 78'e Bakınız.
2	Somun	2	M10/M12	Sayfa 79'a Bakınız.
3	BR 452	1	Bu ürün yük değerine ve Kanal Genişliğine göre değişebilir.	Sayfa 78'e Bakınız.
4	Tij	2	M10/M12	Sayfa 79'a Bakınız.
5	Pul	1	M10/M12	Sayfa 79'a Bakınız.
6	LP3	1	Bu ürün yük değerine ve Kanal Genişliğine göre değişebilir.	Sayfa 75'e Bakınız.
7	M6 x 12 Ek Civatası	2	-	Sayfa 82'ye Bakınız.

►► ÇİFT TIJLİ TAŞIMA SİSTEMLERİ

► ÖRNEK UYGULAMA

TP 140

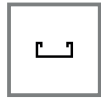


Uygulama Alanı:



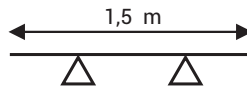
Prefabrik Çatı

Kullanılan Ürün:



Kablo Kanalı

Önerilen Askı Aralığı



Uyarı:

- 4 Nolu yatay konsolun yerine ağırlığa veya tercihe göre AT4, MKT, LP2, LP3 profili gibi ürünler kullanılabilir.
- Sipariş esnasında tij boyunu bildiriniz.

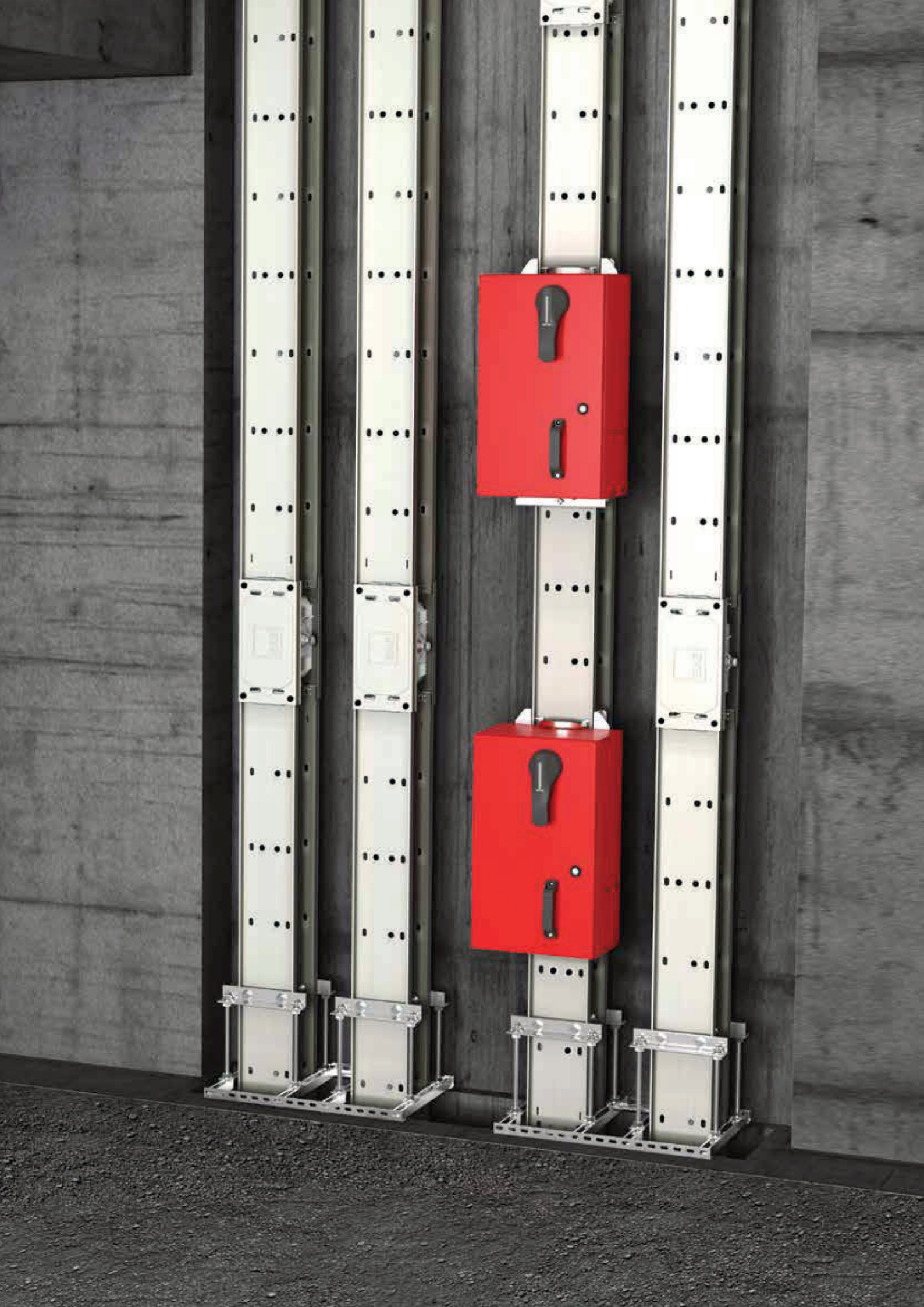
TP 140

No	Açıklama	Sistemdeki Adedi	Not	İlgili Sayfa
1	"V" Askı	4	-	Sayfa 78'e Bakınız.
2	Somun	2	M10	Sayfa 79'a Bakınız.
3	Tij	4	M10	Sayfa 79'a Bakınız.
4	AT4	8	Kanal genişliğine göre değişir.	Sayfa 77'ye Bakınız.
5	Pul	4	M10	Sayfa 79'a Bakınız.
6	M6x12 Ek Civata Takımı	1	-	Sayfa 82'ye Bakınız.





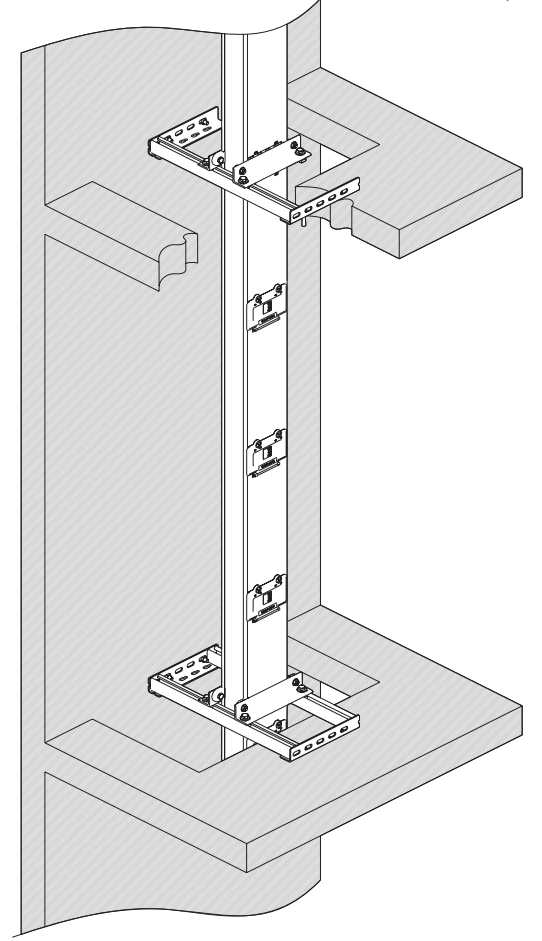
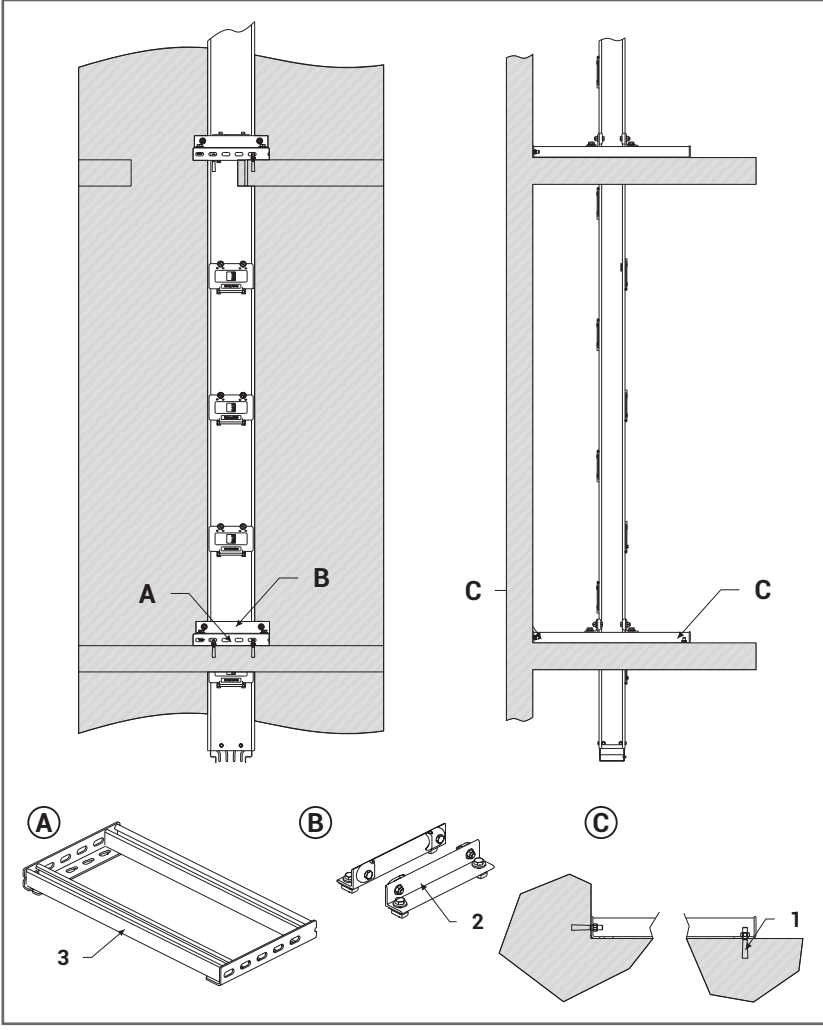
DİKEY ŞAFT
ASKI SİSTEMLERİ



►► DİKEY ŞAFT ASKI TAŞIMA SİSTEMLERİ

► ÖRNEK UYGULAMA

TP 141



Uygulama Alanı:



Şaft Arası

Kullanılan Ürün:



Busbar

Önerilen Askı Aralığı

4,5m ve üzeri kat yüksekliği olan şaftlarda kat aralarına askı atılmalıdır.

Uyarı:

- Bu ürün kat aralarında Busbar montajı için kullanılır.

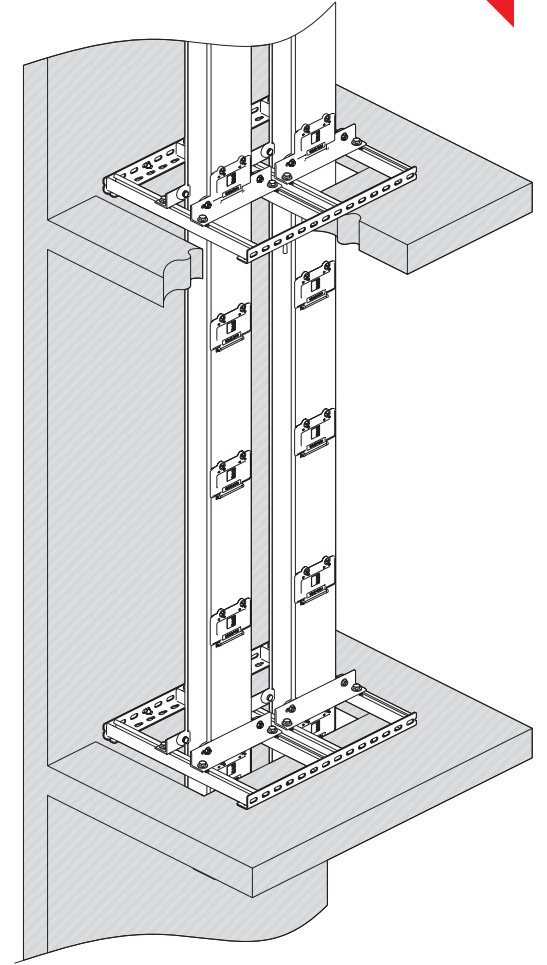
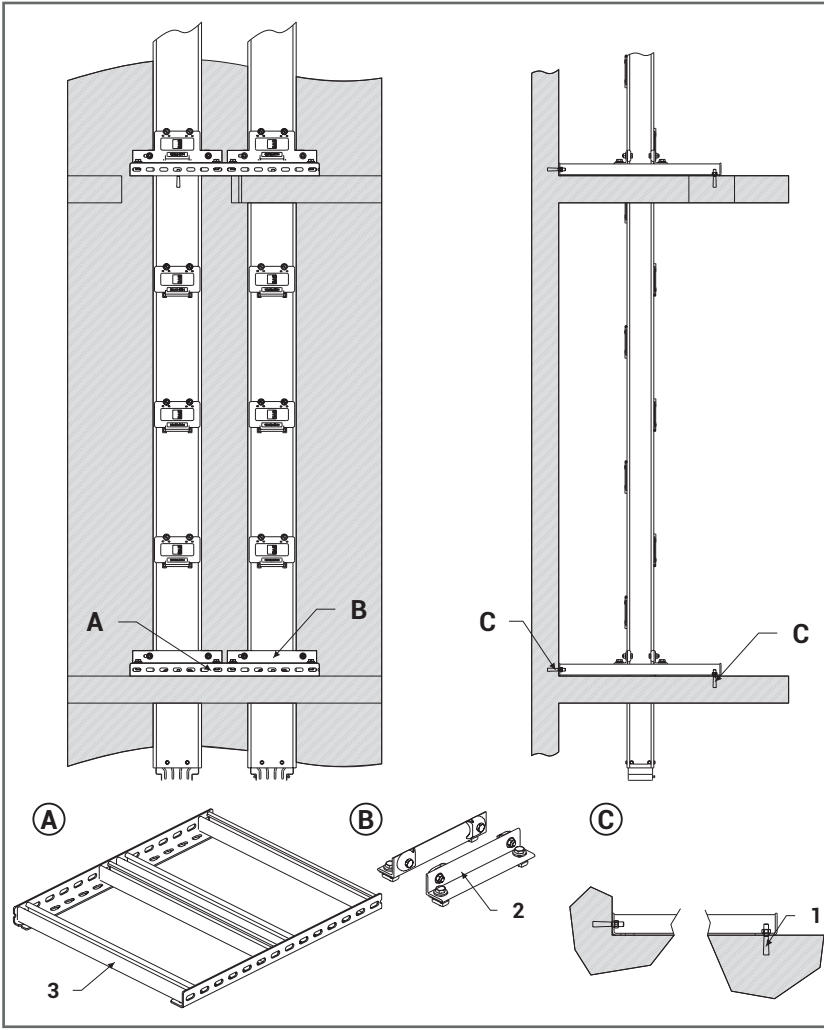
TP 141

No	Açıklama	Sistemdeki Adedi	Not	İlgili Sayfa
1	EAE M12 çelik dübel	4	M10 - M12	Sayfa 80'e Bakınız.
2	KO II Dikey Şaft Askı Sabitleme tk 280mm	1	-	Sayfa 83'e Bakınız.
3	DIKEY SAFT ASKI KARKASI B:290 C:280	1	Uzunluğu isteğe ve ihtiyaca göre değişebilir.	Sayfa 85'e Bakınız.

►► DİKEY ŞAFT ASKI TAŞIMA SİSTEMLERİ

► ÖRNEK UYGULAMA

TP 142



Uygulama Alanı:



Şaft Arası

Kullanılan Ürün:



Busbar

Önerilen Askı Aralığı

4,5m ve üzeri kat yüksekliği olan şaftlarda kat aralarına askı atılmalıdır.

Uyarı:

■ Bu ürün kat aralarında Busbar montajı için kullanılır.

TP 142

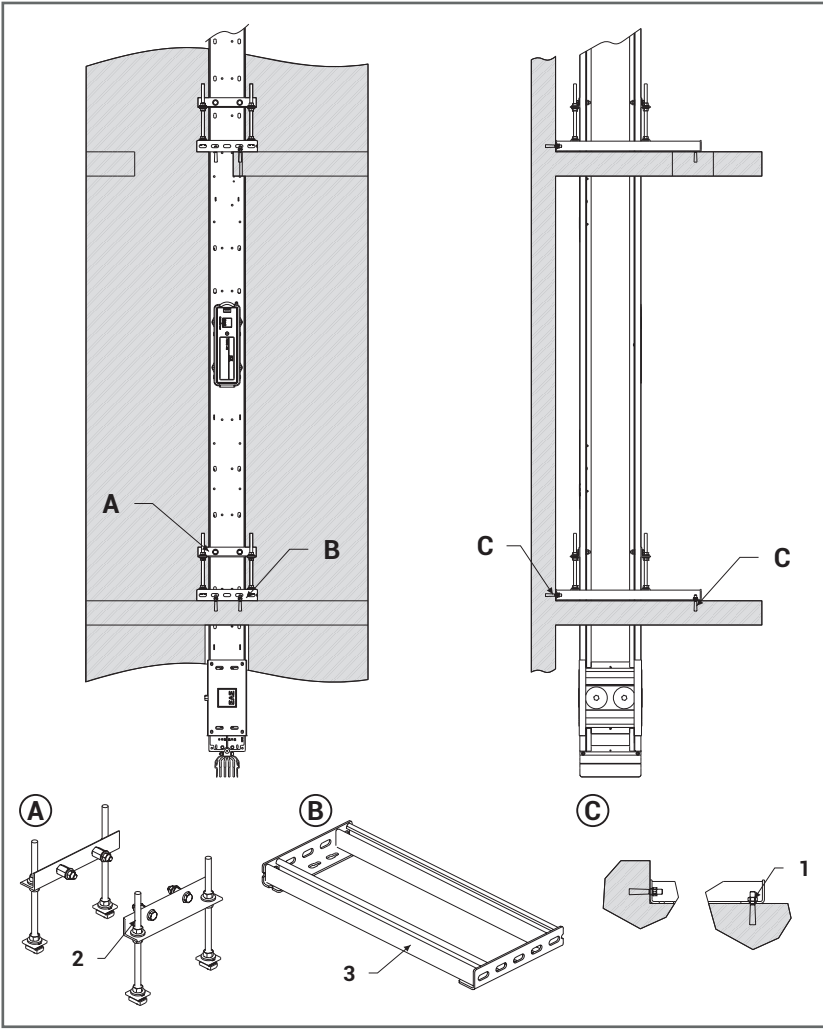
No	Açıklama	Sistemdeki Adedi	Not	İlgili Sayfa
1	EAE M12 çelik dübel	4	M10 - M12	Sayfa 80'e Bakınız.
2	KO II Dikey Şaft Askı Sabitleme tk 330mm	1	-	Sayfa 83'e Bakınız.
3	DIKEY SAFT ASKI KARKASI B:700 C:350	1	Uzunluğu isteğe ve ihtiyaca göre değişebilir.	Sayfa 85'e Bakınız.

►► DİKEY ŞAFT ASKI TAŞIMA SİSTEMLERİ

EAE
ELEKTRİK

► ÖRNEK UYGULAMA

TP 143



Uygulama Alanı:



Şaft Arası

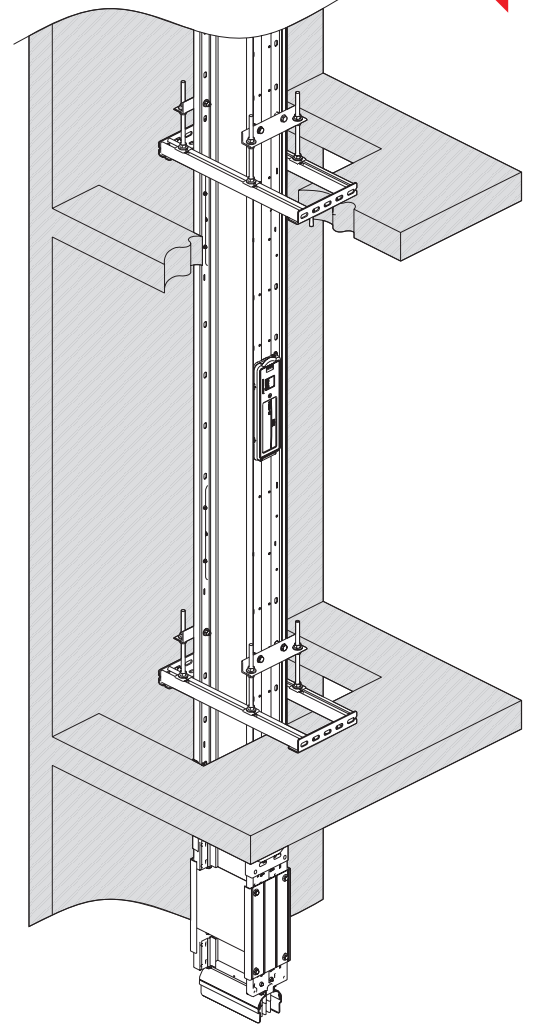
Kullanılan Ürün:



Busbar

Önerilen Askı Aralığı

4,5m ve üzeri kat yüksekliği olan şaftlarda kat aralarına askı atılmalıdır.



Uyarı:

■ Bu ürün kat aralarında Busbar montajı için kullanılır.

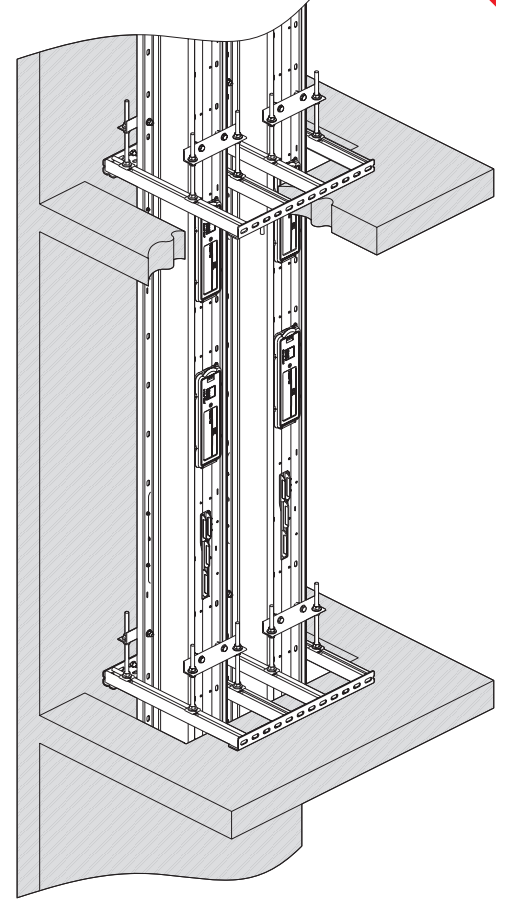
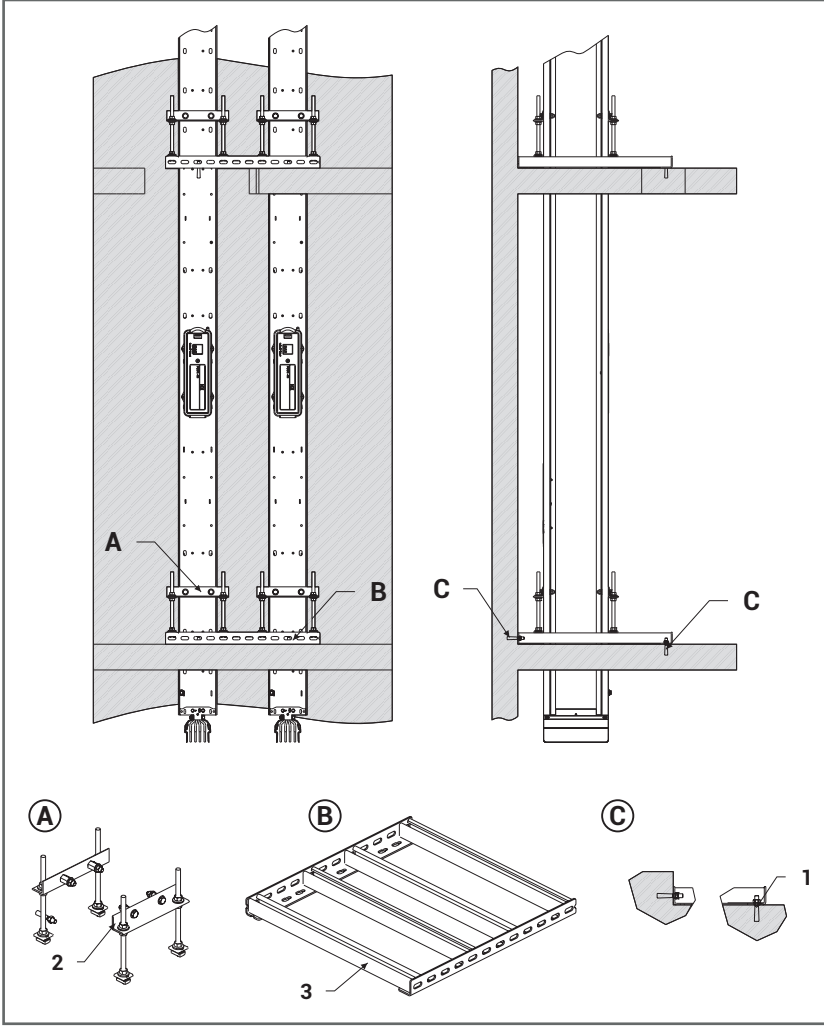
TP 143

No	Açıklama	Sistemdeki Adedi	Not	İlgili Sayfa
1	EAE çelik dübel	4	M10 - M12	Sayfa 80'e Bakınız.
2	KX Dikey Şaft Askı Sabitleme tk 240mm	1	-	Sayfa 83'e Bakınız.
3	DIKEY SAFT ASKI KARKASI B:250 C:240	1	Uzunluğu isteğe ve ihtiyaca göre değişebilir.	Sayfa 85'e Bakınız.

►► DİKEY ŞAFT ASKI TAŞIMA SİSTEMLERİ

► ÖRNEK UYGULAMA

TP 144



Uygulama Alanı:



Şaft Arası

Kullanılan Ürün:



Busbar

Önerilen Askı Aralığı

4,5m ve üzeri kat yüksekliği olan shaftlarda kat aralarına askı atılmalıdır.

Uyarı:

■ Bu ürün kat aralarında Busbar montajı için kullanılır.

TP 144

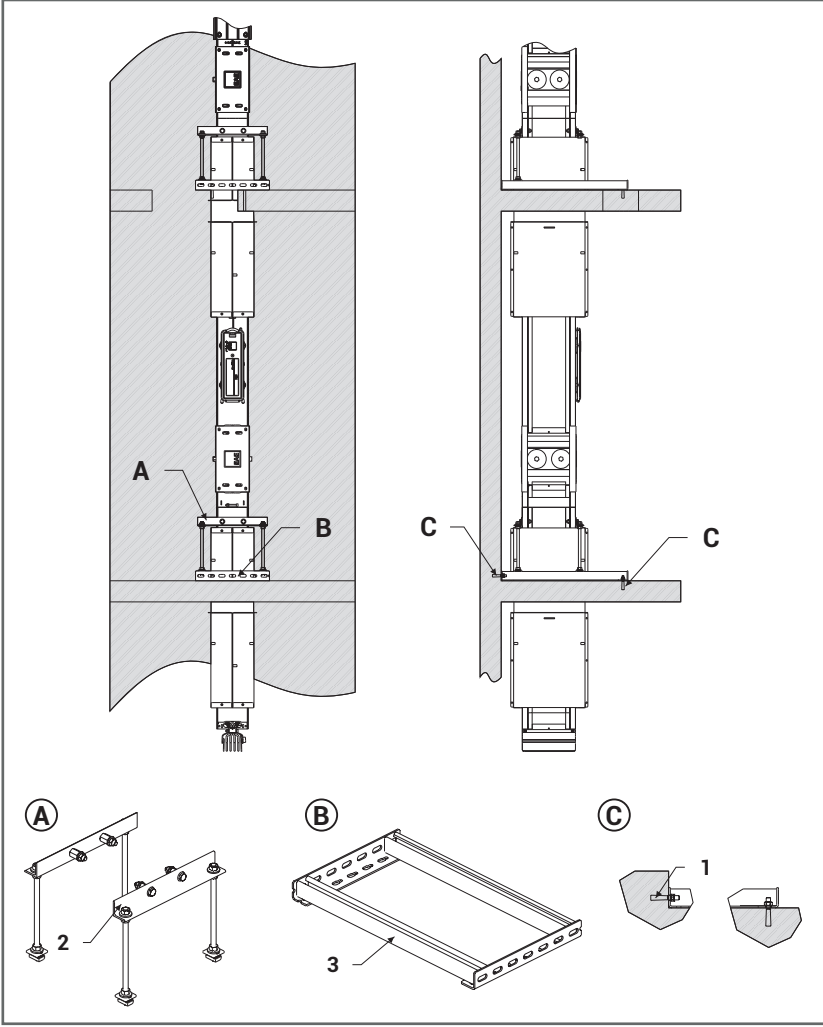
No	Açıklama	Sistemdeki Adedi	Not	İlgili Sayfa
1	EAE çelik dübel	4	M10 - M12	Sayfa 80'e Bakınız.
2	KX Dikey Şaft Askı Sabitleme tk 240mm	1	-	Sayfa 83'e Bakınız.
3	DIKEY SAFT ASKI KARKASI B:600 C:350	1	Uzunluğu isteğe ve ihtiyaca göre değişebilir.	Sayfa 85'e Bakınız.

►► DİKEY ŞAFT ASKI TAŞIMA SİSTEMLERİ

EAE
ELEKTRİK

► ÖRNEK UYGULAMA

TP 145



Uygulama Alanı:



Şaft Arası

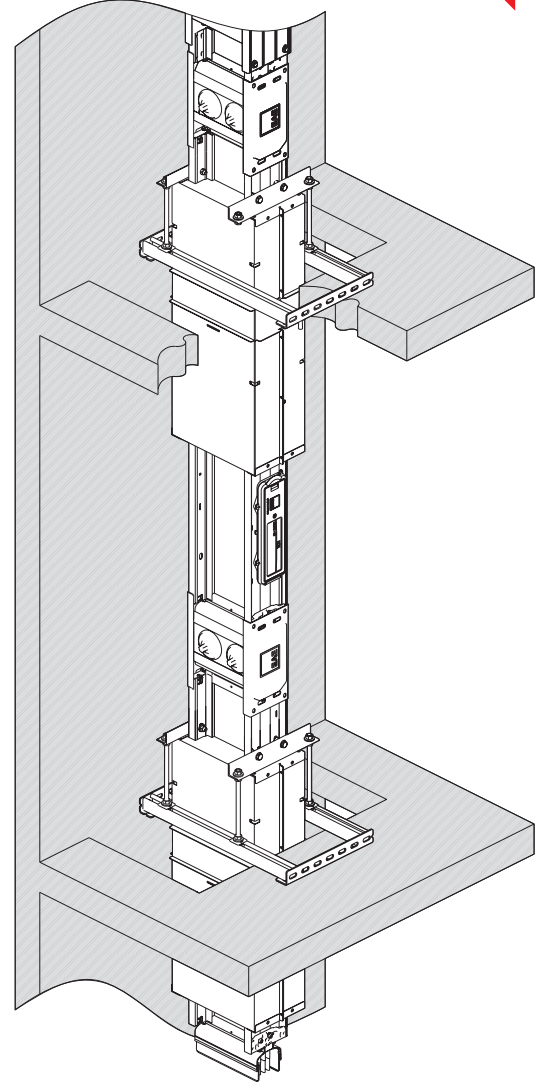
Kullanılan Ürün:



Busbar

Önerilen Askı Aralığı

4,5m ve üzeri kat yüksekliği olan şaftlarda kat aralarına askı atılmalıdır.



Uyarı:

■ Bu ürün kat aralarında Busbar montajı için kullanılır.

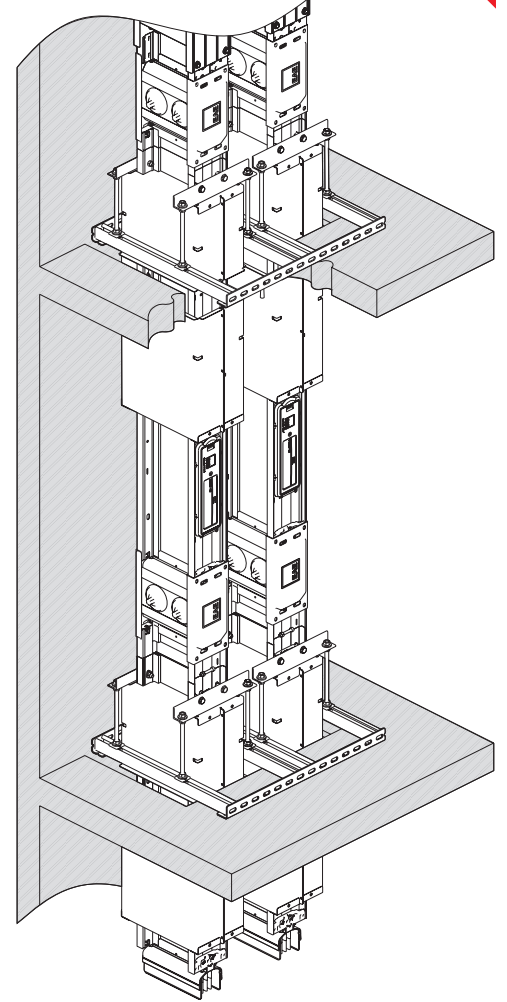
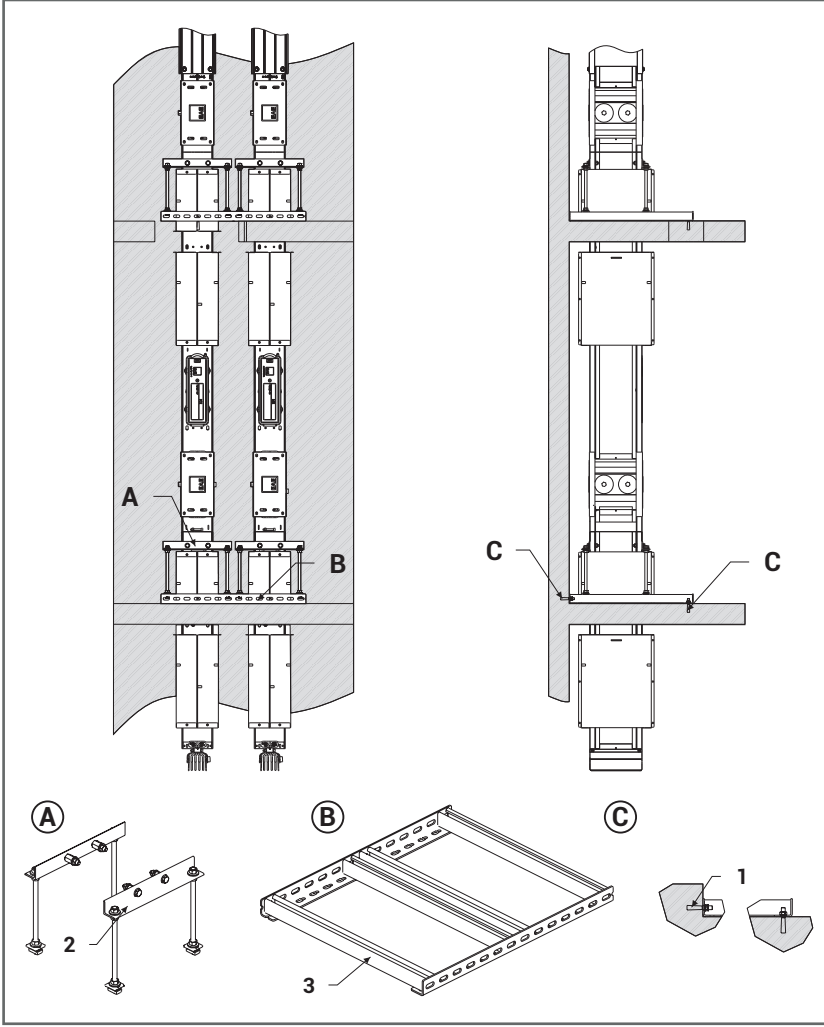
TP 145

No	Açıklama	Sistemdeki Adedi	Not	İlgili Sayfa
1	EAE M12 çelik dübel	4	M12	Sayfa 80'e Bakınız.
2	KX Dikey Şaft Askı Sabitleme tk 330mm	1	-	Sayfa 83'e Bakınız.
3	DIKEY SAFT ASKI KARKASI B:250 C:330	1	Uzunluğu isteğe ve ihtiyaca göre değişebilir.	Sayfa 85'e Bakınız.

►► DİKEY ŞAFT ASKI TAŞIMA SİSTEMLERİ

► ÖRNEK UYGULAMA

TP 146



Uygulama Alanı:



Şaft Arası

Kullanılan Ürün:



Busbar

Önerilen Askı Aralığı

4,5m ve üzeri kat yüksekliği olan şaftlarda kat aralarına askı atılmalıdır.

Uyarı:

■ Bu ürün kat aralarında Busbar montajı için kullanılır.

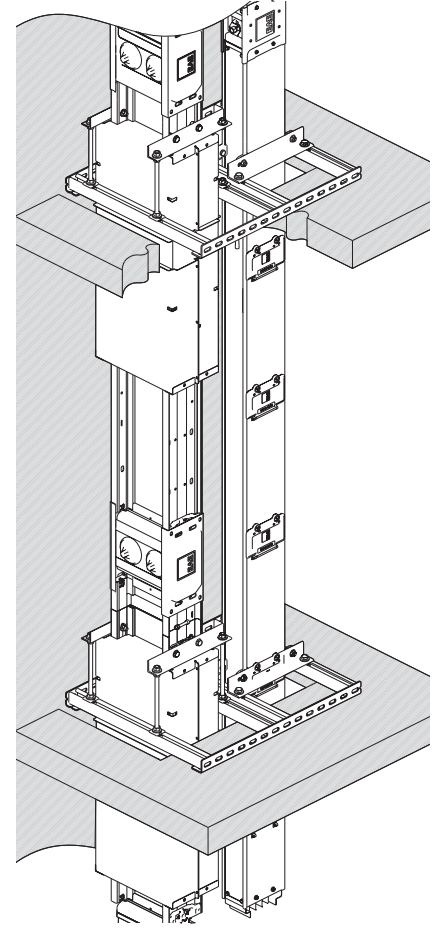
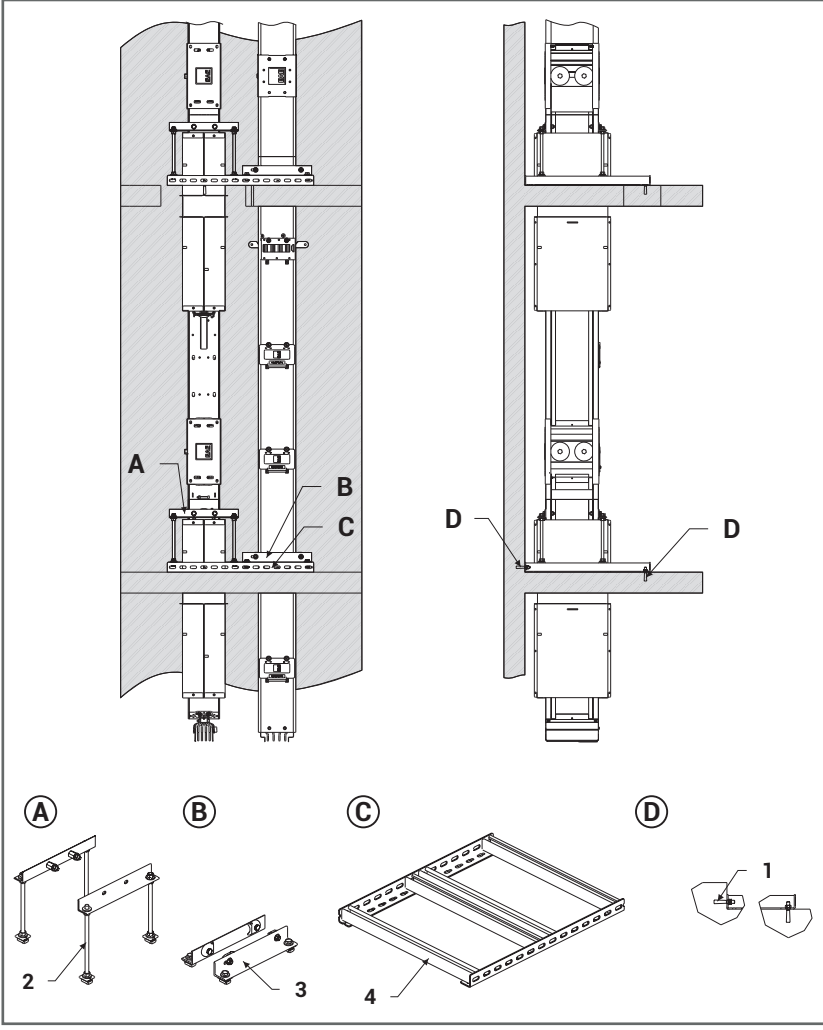
TP 146

No	Açıklama	Sistemdeki Adedi	Not	İlgili Sayfa
1	EAE M12 çelik dübel	4	M12	Sayfa 80'e Bakınız.
2	KX Dikey Şaft Askı Sabitleme tk 330mm	1	-	Sayfa 83'e Bakınız.
3	DIKEY SAFT ASKI KARKASI B:700 C:350	1	Uzunluğu isteğe ve ihtiyaca göre değişebilir.	Sayfa 85'e Bakınız.

►► DİKEY ŞAFT ASKI TAŞIMA SİSTEMLERİ

► ÖRNEK UYGULAMA

TP 147



Uygulama Alanı:



Şaft Arası

Kullanılan Ürün:



Busbar

Önerilen Askı Aralığı

4,5m ve üzeri kat yüksekliği olan shaftlarda kat aralarına askı atılmalıdır.

Uyarı:

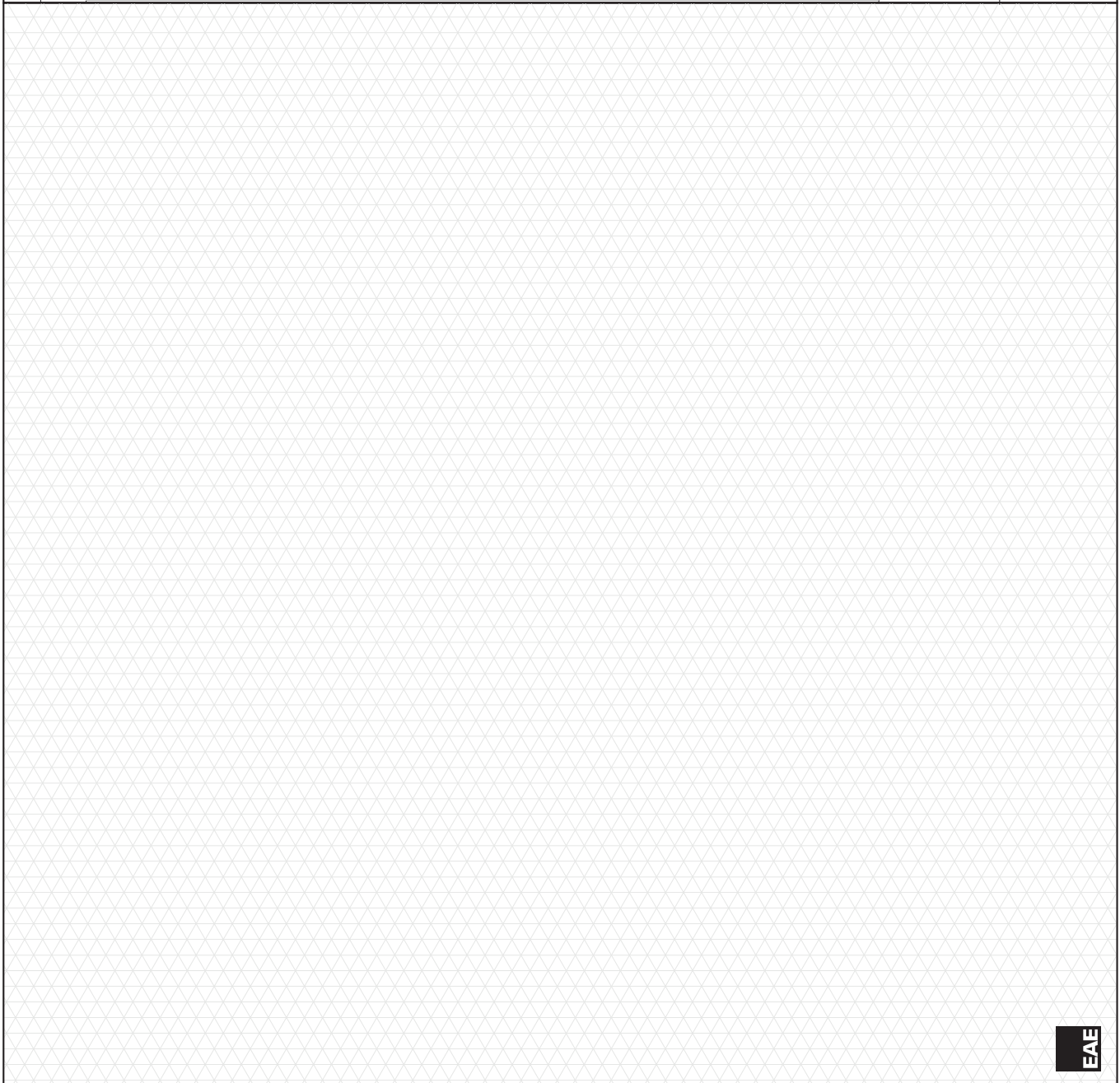
■ Bu ürün kat aralarında Busbar montajı için kullanılır.

TP 147

No	Açıklama	Sistemdeki Adedi	Not	İlgili Sayfa
1	EAE M12 çelik dübel	4	M12	Sayfa 80'e Bakınız.
2	KX Dikey Şaft Askı Sabitleme tk 330mm	1	-	Sayfa 83'e Bakınız.
3	KO II Dikey Şaft Askı Sabitleme tk 330mm	1	-	Sayfa 83'e Bakınız.
4	DIKEY ŞAFT ASKI KARKASI B:700 C:350	1	Uzunluğu isteğe ve ihtiyaca göre değişebilir.	Sayfa 85'e Bakınız.



►Tasarım Formu


Eleman Listesi				
Sıra No	Cinsi	Miktar		
			Firma :	
			Proje :	
			Proje No :	
Hazırlayan			İsim :	
			Tarih :	
			İmza :	

Lütfen bu sayfadan fotokopi çekerek kullanınız.

►Tasarım Formu

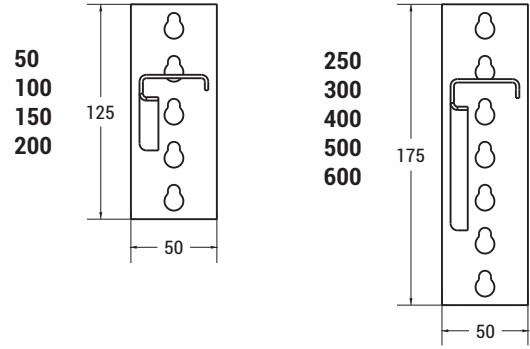
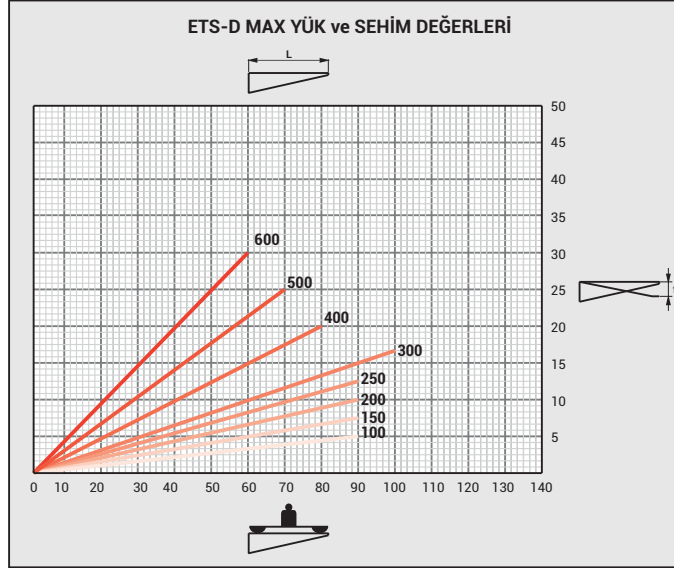
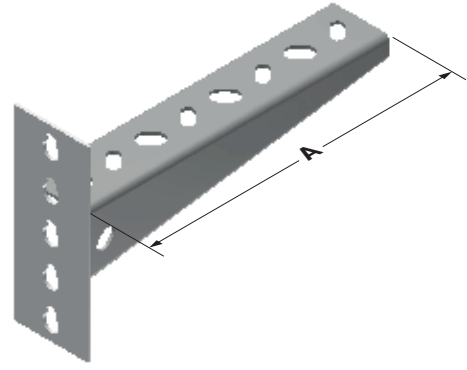
Eleman Listesi				
Sıra No	Cinsi	Miktar		
			Firma :	
			Proje :	
Proje No :				
İsim :				
Tarih :				
İmza :				
Hazırlayan				

Lütfen bu sayfadan fotokopi çekerek kullanınız.



► ETS-D ASKI

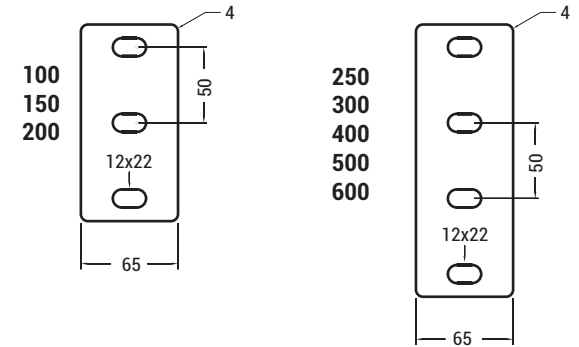
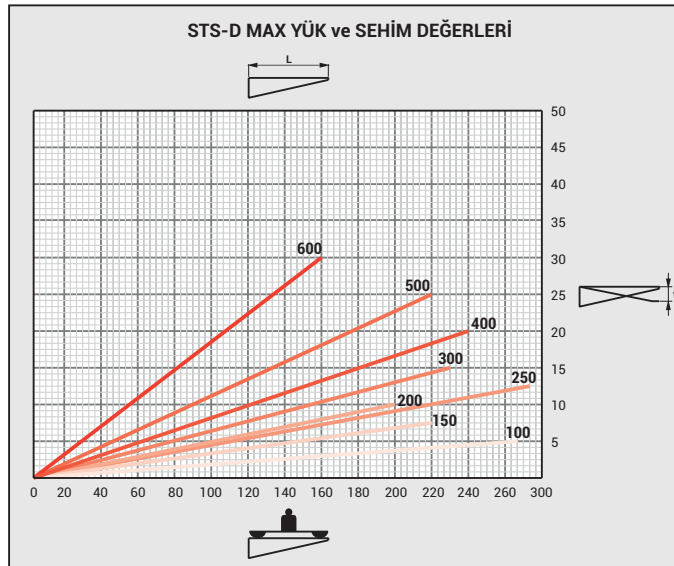
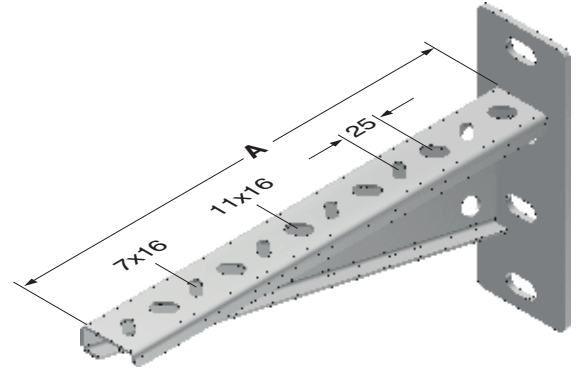
Açıklama	Genişlik (A)	Kalınlık (T)	Ağırlık (kg/ad)	Sıcak Daldırma Sipariş Kodu
ETS-D 050 ASKI ELEMANI	70	2	0,191	3048986
ETS-D 100 ASKI ELEMANI	120	2	0,256	3048987
ETS-D 150 ASKI ELEMANI	170	2	0,325	3048988
ETS-D 200 ASKI ELEMANI	220	2	0,392	3048989
ETS-D 300 ASKI ELEMANI	320	2	0,679	3048990
ETS-D 400 ASKI ELEMANI	420	2	0,850	3048991
ETS-D 500 ASKI ELEMANI	520	2	1,021	3048992
ETS-D 600 ASKI ELEMANI	620	2	1,192	3048993



	Kg olarak müsaade edilen max. yük değeri
	Konsol uzunluğu (mm)
	Müsaade edilen konsol yükü altında askı desteği ucundaki eğilme (mm)

► STS-D ASKI

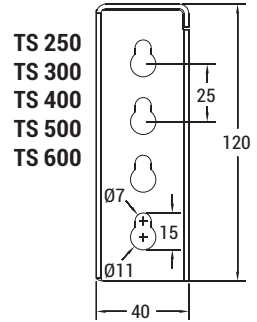
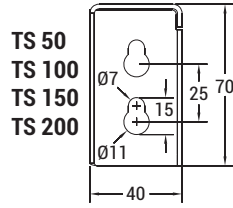
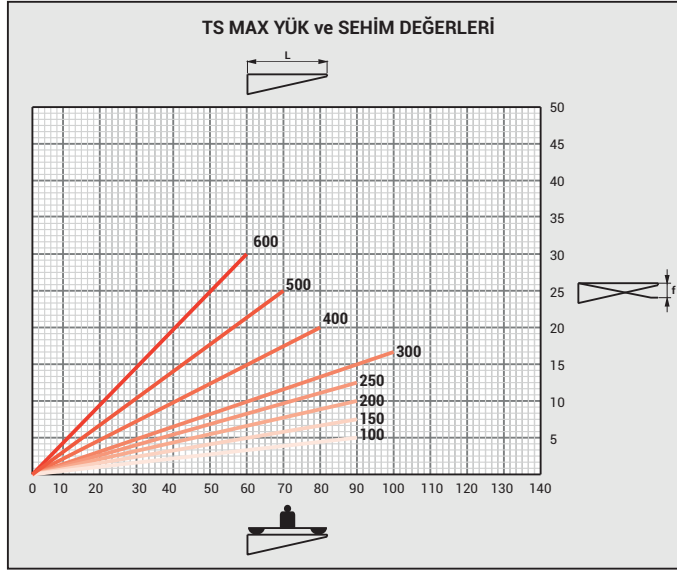
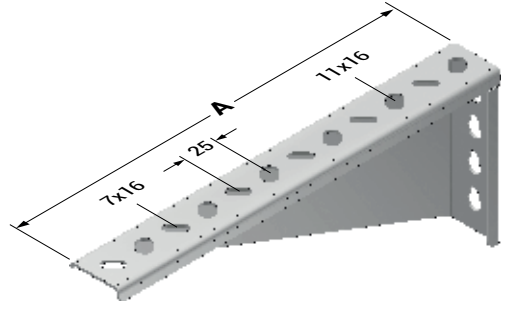
Açıklama	Genişlik (A)	Kalınlık (A)	Ağırlık (kg/ad)	Sıcak Daldırma Sipariş Kodu
STS-D 100 ASKI ELEMANI	120	2	0,429	3007933
STS-D 150 ASKI ELEMANI	170	2	0,466	3007932
STS-D 200 ASKI ELEMANI	220	2	0,530	3007931
STS-D 250 ASKI ELEMANI	270	2	0,811	3007930
STS-D 300 ASKI ELEMANI	320	2	0,917	3007929
STS-D 400 ASKI ELEMANI	420	2	1,089	3007928
STS-D 500 ASKI ELEMANI	520	2	1,266	3007927
STS-D 600 ASKI ELEMANI	620	2	1,419	3007926



	Kg olarak müsaade edilen max. yük değeri
	Konsol uzunluğu (mm)
	Müsaade edilen konsol yükü altında askı desteği ucundaki eğilme (mm)

► TS ASKI

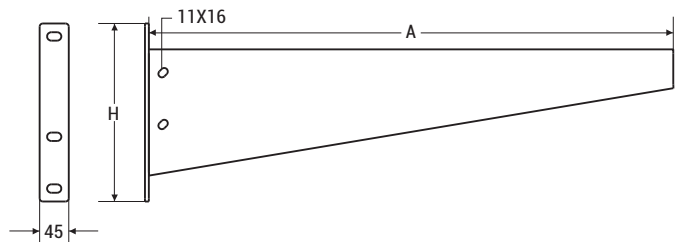
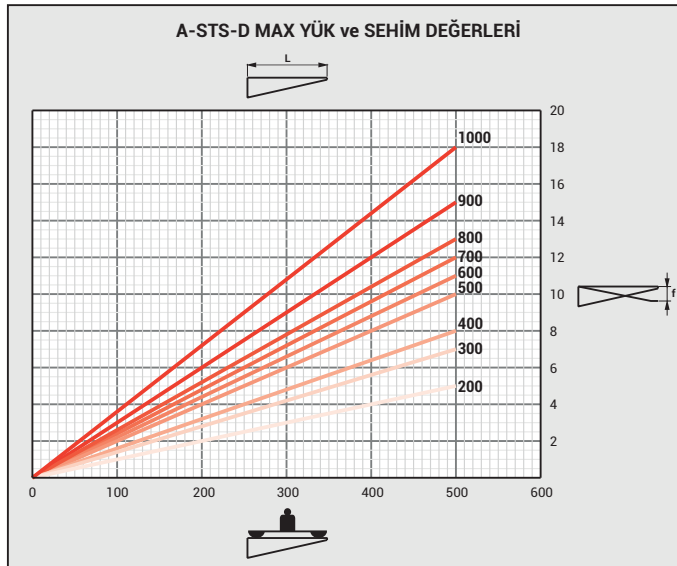
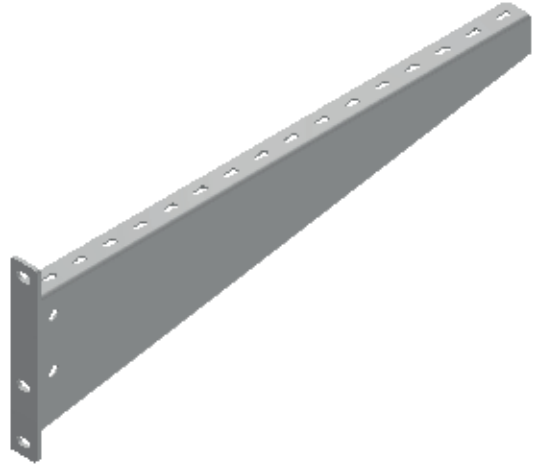
Açıklama	Genişlik (A)	Kalınlık (A)	Ağırlık (kg/ad)	Pregalvaniz Sipariş Kodu	Ağırlık (kg/ad)	Sıcak Daldırma Sipariş Kodu
TS 050	55	2	0,107	3008556	0,118	3008557
TS 100	105	2	0,165	3008554	0,182	3008555
TS 150	155	2	0,224	3008552	0,246	3008553
TS 200	205	2	0,283	3008550	0,311	3008551
TS 250	255	2	0,474	3008548	0,521	3008549
TS 300	305	2	0,552	3008546	0,607	3008547
TS 400	405	2	0,710	3008544	0,781	3008545
TS 500	505	2	0,868	3008542	0,955	3008543
TS 600	605	2	1,025	3005827	1,128	3005828



	Kg olarak müsadde edilen max. yük değeri
	Konsol uzunluğu (mm)
	Müsadde edilen konsol yükü altında askı desteği ucundaki eğilme (mm)

► A-ST5-D ASKI

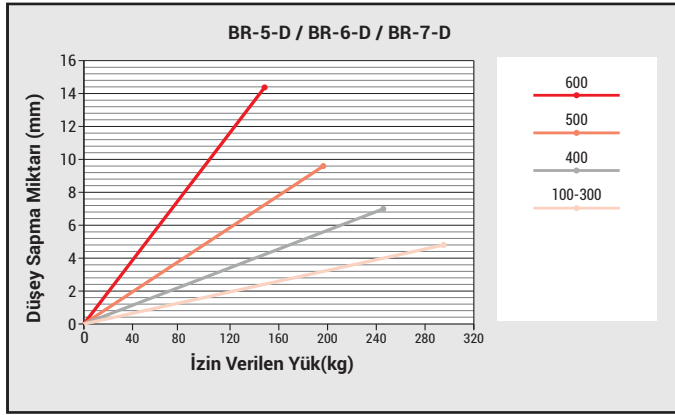
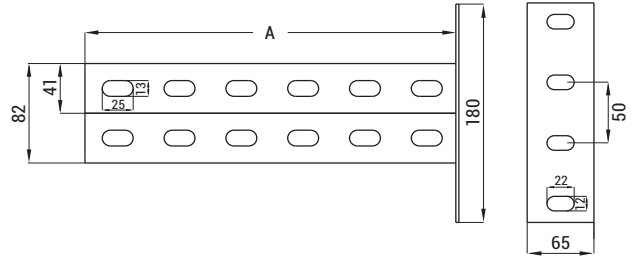
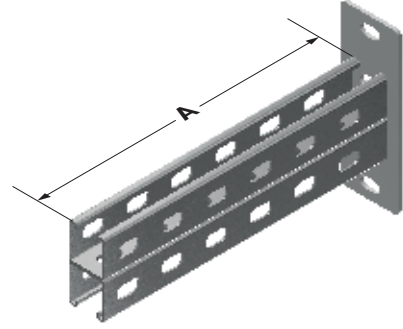
Açıklama	Genişlik (A)	Yükseklik (H)	Kalınlık (T)	Ağırlık (kg/ad)	Sıcak Daldırma Sipariş Kodu
A-ST5-D 210	210	190	3	1,149	3109007
A-ST5-D 310	310	190	3	1,586	3109008
A-ST5-D 410	410	240	3	2,190	3109009
A-ST5-D 510	510	240	3	2,869	3109010
A-ST5-D 610	610	240	3	3,455	3109011
A-ST5-D 710	710	290	3	4,431	3109012
A-ST5-D 810	810	290	3	4,933	3109013
A-ST5-D 910	910	290	3	5,435	3109014
A-ST5-D 1010	1010	290	3	5,936	3109015



	Kg olarak müsadde edilen max. yük değeri
	Konsol uzunluğu (mm)
	Müsadde edilen konsol yükü altında askı desteği ucundaki eğilme (mm)

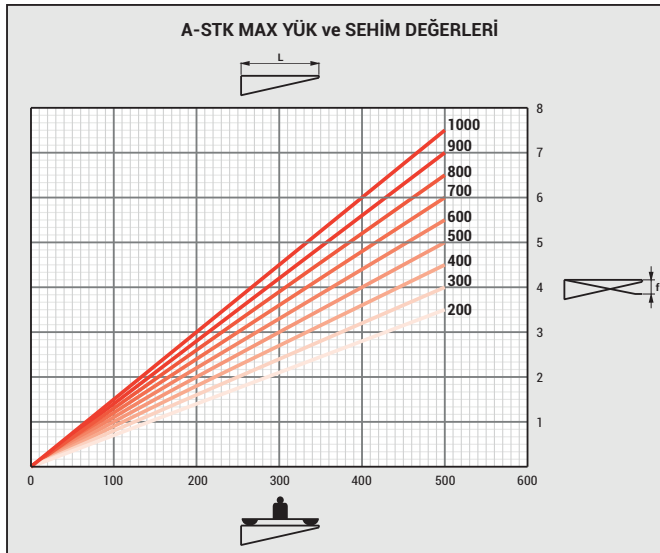
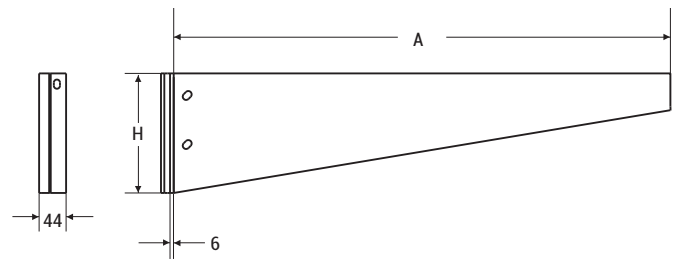
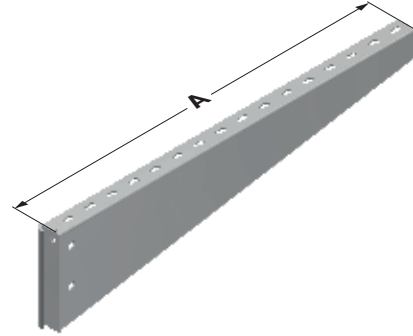
► **BR 6-D KONSOL**

Açıklama	Genişlik (A)	Kalınlık (T)	Ağırlık (kg/ad)	Sıcak Daldırma Sipariş Kodu
BR 6-D-100	150	2	1,069	3110961
BR 6-D-150	200	2	1,302	3110962
BR 6-D-200	250	2	1,535	3110963
BR 6-D-250	300	2	1,768	3110964
BR 6-D-300	350	2	2,001	3110965
BR 6-D-400	450	2	2,467	3110966
BR 6-D-500	550	2	2,933	3110967
BR 6-D-600	650	2	3,399	3110968



► **A-STK KONSOL**

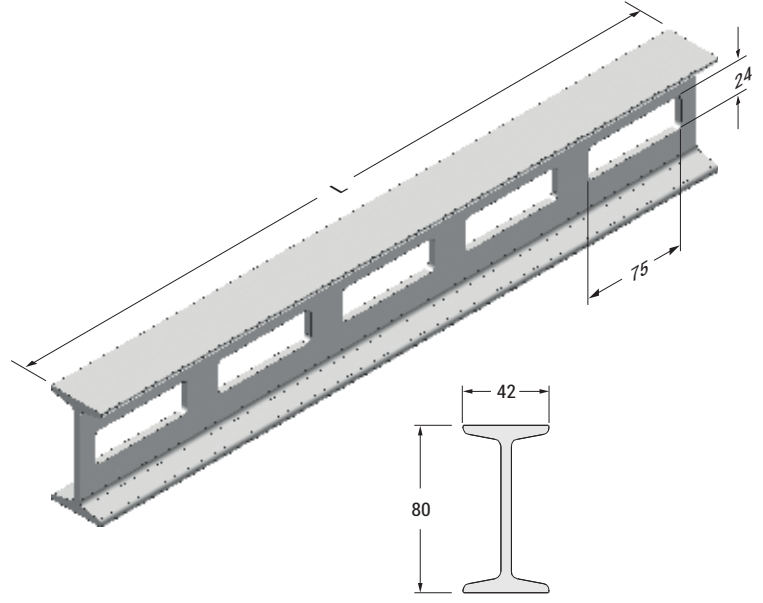
Açıklama	Genişlik (A)	Yükseklik (H)	Kalınlık (T)	Ağırlık (kg/ad)	Sıcak Daldırma Sipariş Kodu
A-STK 200	210	90	3	1,463	3108826
A-STK 300	310	110	3	2,002	3108827
A-STK 400	410	130	3	2,627	3108828
A-STK 500	510	145	3	3,254	3108829
A-STK 600	610	165	3	3,904	3108830
A-STK 700	710	195	3	4,897	3108831
A-STK 800	810	195	3	5,398	3108832
A-STK 900	910	195	3	5,900	3108833
A-STK 1000	1010	195	3	6,401	3108834



	Kg olarak müsaade edilen max. yük değeri
	Konsol uzunluğu (mm)
	Müsaade edilen konsol yükü altında askı desteği ucundaki eğilme (mm)

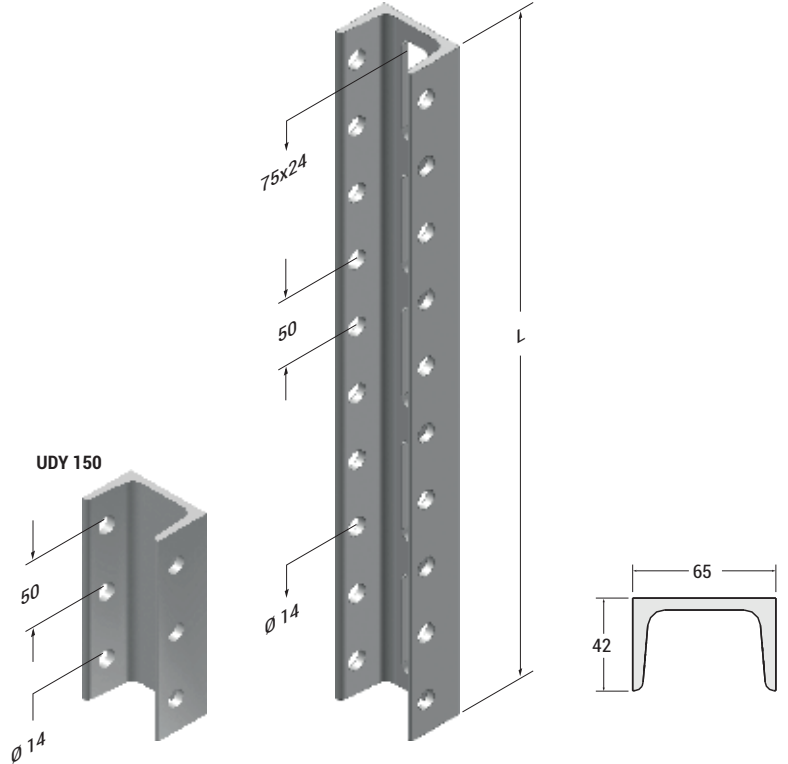
► **IDY KONSOL**

Açıklama	Uzunluk (L)	Ağırlık (kg/ad)	Sıcak Daldırma Sipariş Kodu
IDY 300	300	1,700	3008242
IDY 400	400	2,100	3008290
IDY 500	500	2,600	3008289
IDY 600	600	3,300	3008288
IDY 700	700	3,700	3008287
IDY 800	800	4,200	3008286
IDY 900	900	4,700	3008285
IDY 1000	1000	5,300	3008284
IDY 1100	1100	5,700	3008283
IDY 1200	1200	6,200	3008282
IDY 1300	1300	6,900	3008236
IDY 1400	1400	7,300	3008281
IDY 1500	1500	7,900	3008280
IDY 1600	1600	8,500	3008241
IDY 1700	1700	8,900	3008240
IDY 1800	1800	9,400	3008239
IDY 1900	1900	9,900	3008238
IDY 2000	2000	10,500	3008237
IDY 3000	3000	15,700	3030391



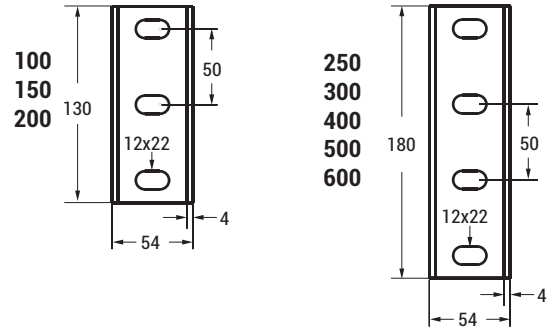
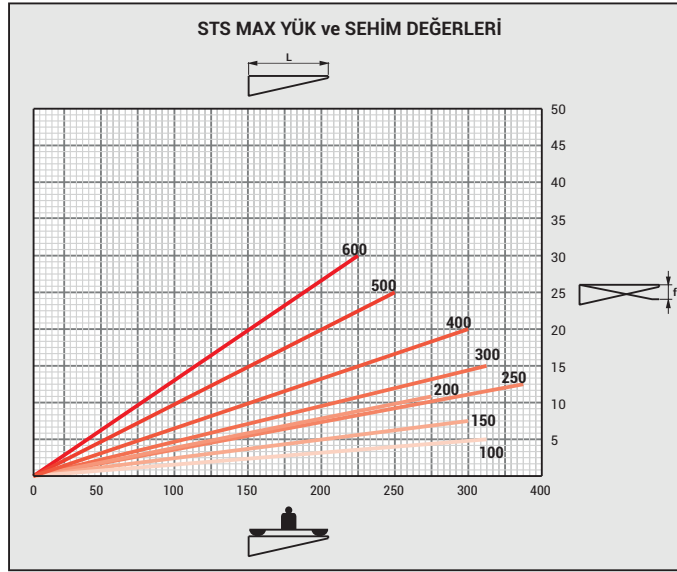
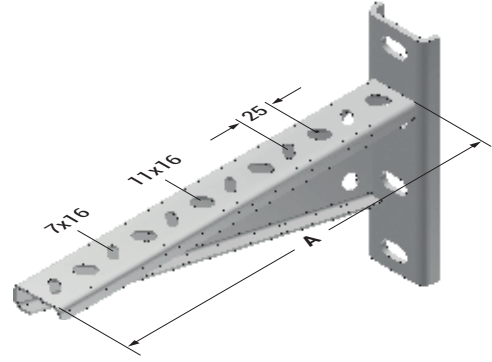
► **UDY KONSOL**

Açıklama	Uzunluk (L)	Ağırlık (kg/ad)	Sıcak Daldırma Sipariş Kodu
UDY 150	150	0,900	3008376
UDY 300	300	1,800	3008023
UDY 400	400	2,400	3008024
UDY 500	500	3,000	3008025
UDY 600	600	3,600	3008026
UDY 700	700	4,200	3008027
UDY 800	800	4,800	3008028
UDY 900	900	5,400	3008029
UDY 1000	1000	6,000	3008030
UDY 1100	1100	6,600	3008031
UDY 1200	1200	7,200	3008032
UDY 1300	1300	7,800	3008033
UDY 1400	1400	8,400	3008034
UDY 1500	1500	8,900	3008035
UDY 1600	1600	9,600	3008036
UDY 1700	1700	10,200	3008037
UDY 1800	1800	10,800	3008038
UDY 1900	1900	11,400	3008039
UDY 2000	2000	12,000	3008040



► STS ASKI

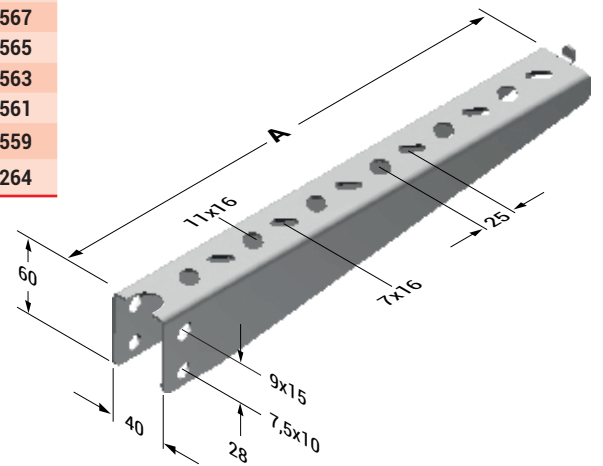
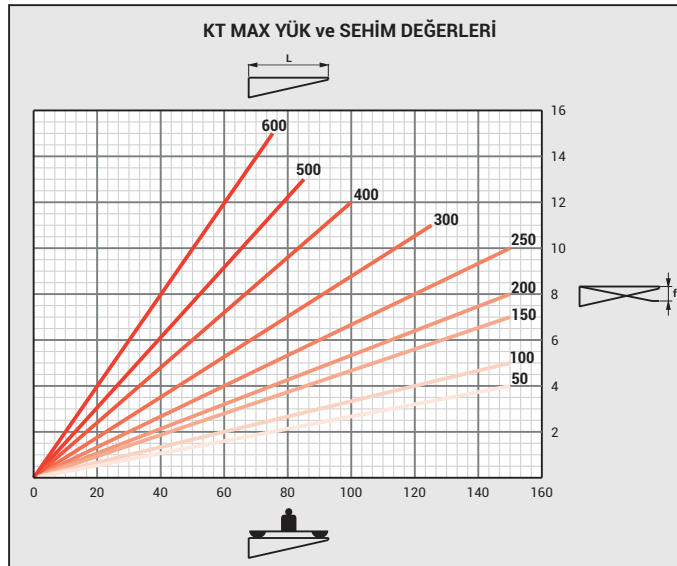
Açıklama	Genişlik (A)	Kalınlık (T)	Ağırlık (kg/ad)	Sıcak Daldırma Sipariş Kodu
STS 100 ASKI ELEMANI	120	2	0,398	3008015
STS 150 ASKI ELEMANI	170	2	0,474	3008016
STS 200 ASKI ELEMANI	220	2	0,539	3008017
STS 250 ASKI ELEMANI	270	2	0,814	3008018
STS 300 ASKI ELEMANI	320	2	0,920	3008019
STS 400 ASKI ELEMANI	420	2	1,026	3008020
STS 500 ASKI ELEMANI	520	2	1,262	3008021
STS 600 ASKI ELEMANI	620	2	1,425	3008022



	Kg olarak müsadde edilen max. yük değeri
	Konsol uzunluğu (mm)
	Müsadde edilen konsol yükü altında askı desteği ucundaki eğilme (mm)

► KT KONSOL

Açıklama	Genişlik (A)	Kalınlık (T)	Ağırlık (kg/ad)	Pregalvaniz Sipariş Kodu	Ağırlık (kg/ad)	Sıcak Daldırma Sipariş Kodu
KT 050	90	1,5	0,115	3008572	0,126	3008573
KT 100	140	1,5	0,170	3008570	0,187	3008571
KT 150	190	1,5	0,224	3008568	0,246	3008569
KT 200	240	1,5	0,281	3008566	0,309	3008567
KT 250	290	1,5	0,337	3008564	0,370	3008565
KT 300	340	1,5	0,428	3008562	0,470	3008563
KT 400	440	2	0,682	3008560	0,750	3008561
KT 500	540	2	0,840	3008558	0,924	3008559
KT 600	640	2	0,997	3008263	1,097	3008264

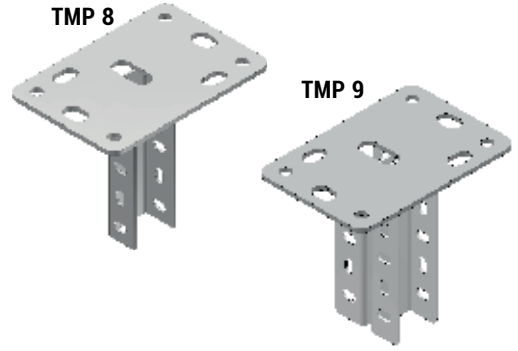
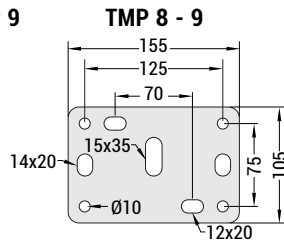
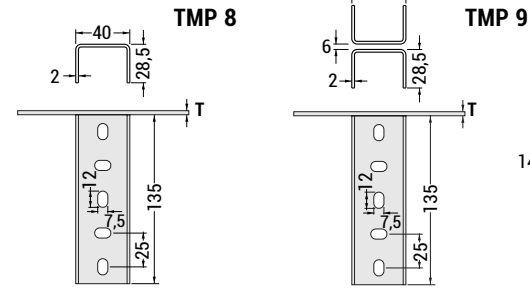
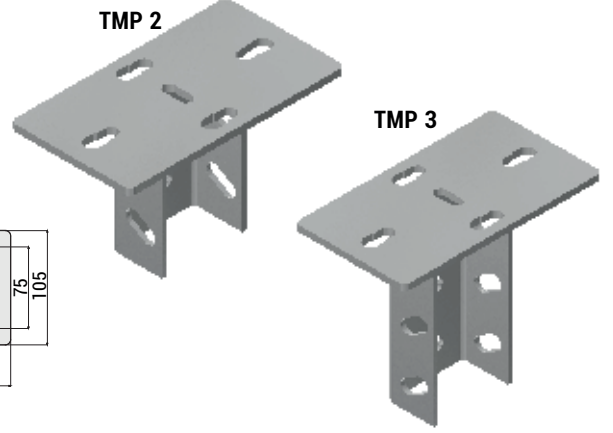
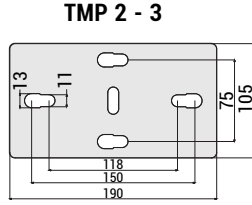
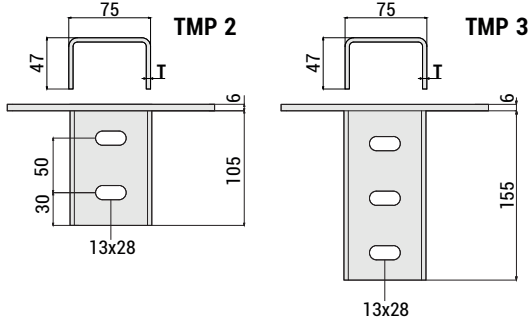


KT Montajında
A ölçüsü 90-140-190-240'e kadar tek kupilya
290'den640'e kadar çift kupilya kullanılması önerilir.

	Kg olarak müsadde edilen max. yük değeri
	Konsol uzunluğu (mm)
	Müsadde edilen konsol yükü altında askı desteği ucundaki eğilme (mm)

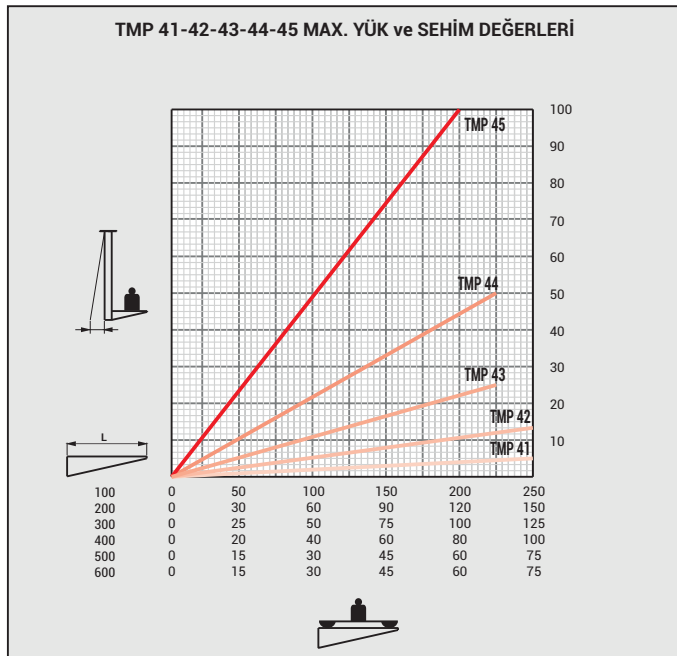
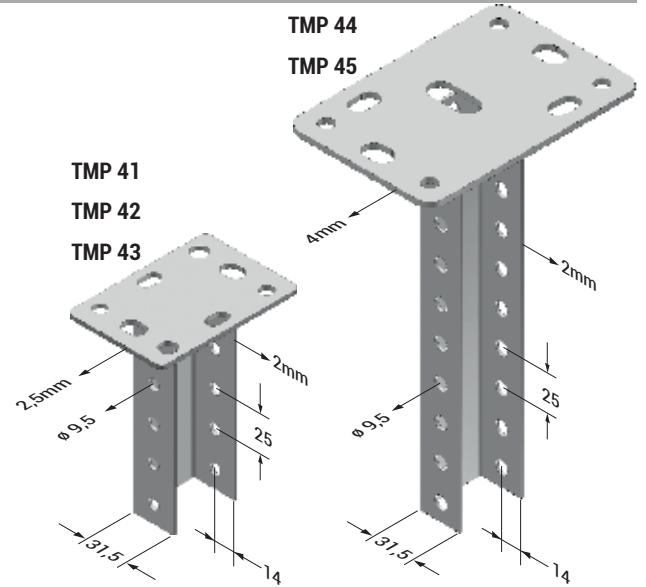
►TAVAN MONTAJ ELEMANI

Açıklama	Kalınlık (T)	Çekme Yüğü (T)	Ağırlık (kg/ad)	Sıcak Daldırma Sipariş Kodu
TMP 2	4	900	1,454	3086553
TMP 3	4	900	1,689	3086554
TMP 8	4	500	0,688	3008382
TMP 9	4	500	0,877	3008383



►TAVAN MONTAJ ELEMANI

Açıklama	Uzunluk (L)	Kalınlık (T)	Çekme Yüğü (T)	Ağırlık (kg/ad)	Sıcak Daldırma Sipariş Kodu
TMP41 Tavan Montaj Elemanı	70	2	500	0,318	3008232
TMP42 Tavan Montaj Elemanı	120	2	500	0,487	3008233
TMP43 Tavan Montaj Elemanı	170	2	500	0,856	3008234
TMP44 Tavan Montaj Elemanı	220	2	500	1,936	3008235
TMP45 Tavan Montaj Elemanı	320	2	500	3,413	3007952

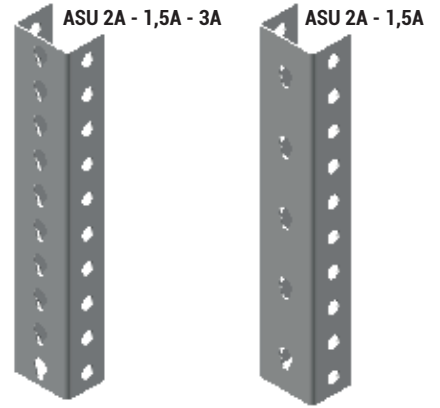


	Kg olarak müsaade edilen max. yük değeri
	Konsol uzunluğu (mm)
	Ürün standartımızda belirtilen askı destek mesafeleri
	Müsaade edilen konsol yükü altında askı desteği ucundaki eğilme (mm)

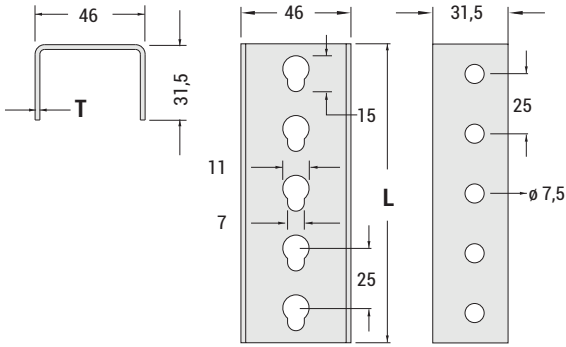
Tablo yük değerleri, TS EN 61537 Standardı temel alınarak belirtilmiştir.

► ASKI UZATMA PROFİLLERİ

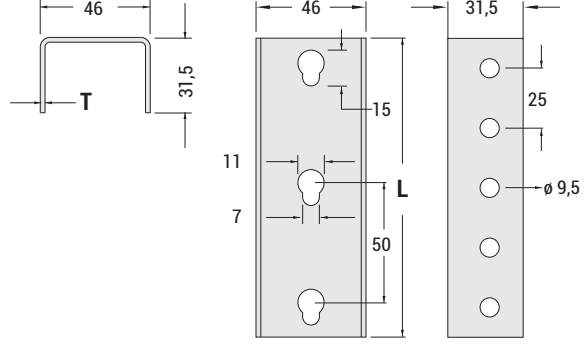
Açıklama	Uzunluk (L)	Kalınlık (T)	Ağırlık (kg/ad)	Pregalvaniz Sipariş Kodu	Ağırlık (kg/ad)	Sıcak Daldırma Sipariş Kodu
ASU 2A-1	125	2	0,200	3008588	0,220	3008589
ASU 2A-2	250	2	0,367	3008586	0,404	3008587
ASU 2A-3	500	2	0,738	3008584	0,812	3008585
ASU 2A-4	1000	2	1,477	3008582	1,625	3008583
ASU 2A-5	2000	2	2,953	3008167	3,248	3008168
ASU 2A-6	3000	2	4,430	3008174	4,873	3008175
ASU 1,5A-4	1000	1,5	1,103	3086455	1,213	3086459
ASU 1,5A-5	2000	1,5	2,206	3086457	2,427	3086460
ASU 1,5A-6	3000	1,5	3,309	3086458	3,640	3086461
ASU 3A-4	1000	3	-	-	2,455	3086433
ASU 3A-5	2000	3	-	-	4,911	3086434
ASU 3A-6	3000	3	-	-	7,365	3086435



ASU 2A - 1,5A - 3A

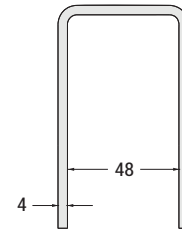
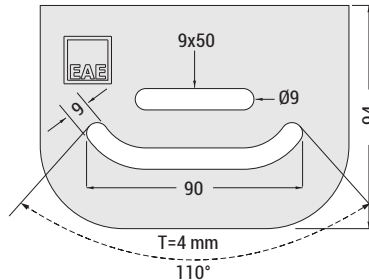
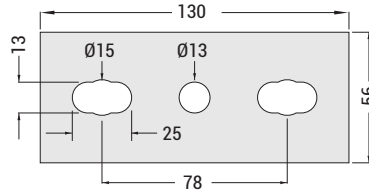
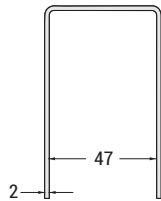
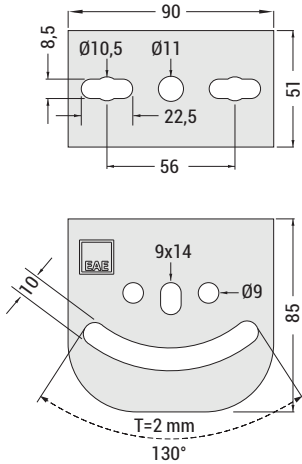


ASU 2A - 1,5A (Sıcak Daldırma)



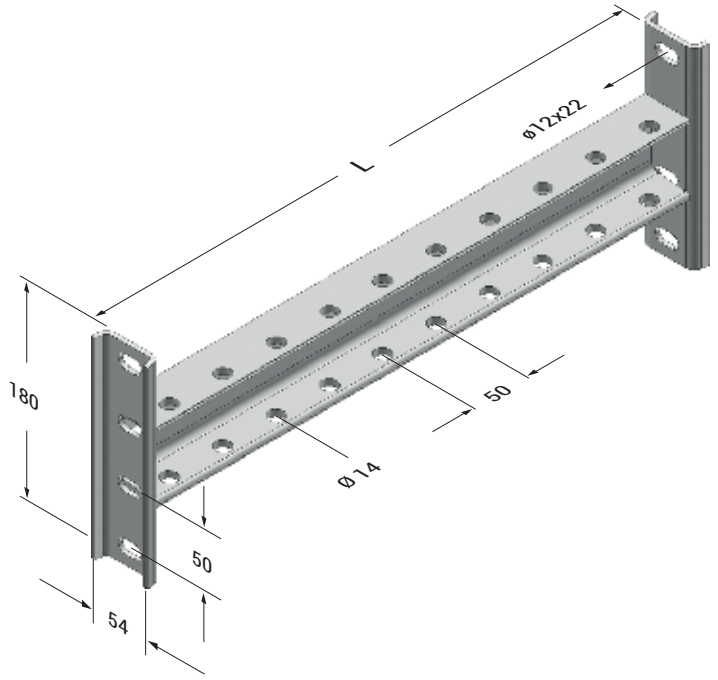
► TAVAN MONTAJ ELEMANI

Açıklama	Kalınlık (T)	Ağırlık (kg/ad)	Pregalvaniz Sipariş Kodu	Ağırlık (kg/ad)	Sıcak Daldırma Sipariş Kodu
TMP 6 Tavan Montaj Elemanı	2	0269	3008379	0,296	3008380
TMP 6 Tavan Montaj Elemanı	4	-	-	0,884	3006349



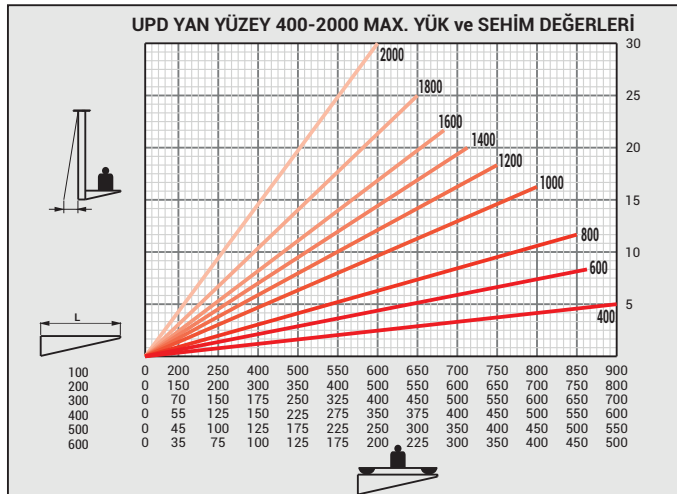
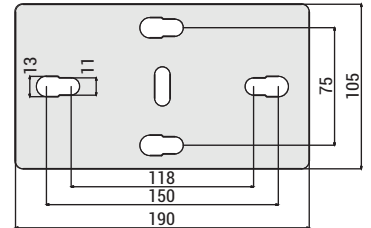
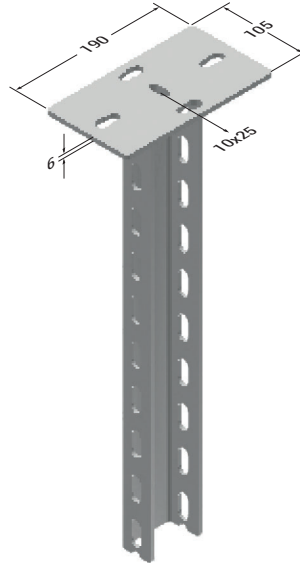
► **UDYB KONSOL**

Açıklama	Uzunluk (L)	Ağırlık (kg/ad)	Sıcak Daldırma Sipariş Kodu
UDYB 300	350	2,866	3007989
UDYB 400	450	3,458	3007990
UDYB 500	550	4,048	3007991
UDYB 600	650	4,640	3007992
UDYB 700	750	5,237	3007993
UDYB 800	850	5,856	3007994
UDYB 900	950	6,433	3007995
UDYB 1000	1050	7,031	3007996



► **UPD AĞIR HİZMET TİPİ TAŞIYICILAR**

Açıklama	Uzunluk (A)	Çekme Yüğü (kg)	Ağırlık (kg/ad)	Sıcak Daldırma Sipariş Kodu
UPD 300	300	900	2,101	3004510
UPD 400	400	900	2,497	3004512
UPD 500	500	900	2,882	3004514
UPD 600	600	900	3,267	3004516
UPD 700	700	900	3,674	3004518
UPD 800	800	900	4,056	3004519
UPD 900	900	900	4,451	3004520
UPD 1000	1000	900	4,837	3004521
UPD 1100	1100	900	5,226	3004522
UPD 1200	1200	900	5,610	3004523
UPD 1300	1300	900	6,006	3004524
UPD 1400	1400	900	6,391	3004525
UPD 1500	1500	900	6,787	3004526
UPD 1600	1600	900	7,172	3004527
UPD 1700	1700	900	7,570	3004528
UPD 1800	1800	900	7,960	3004529
UPD 1900	1900	900	8,349	3004530
UPD 2000	2000	900	8,741	3004531
UPD 3000	3000	900	12,645	3030393

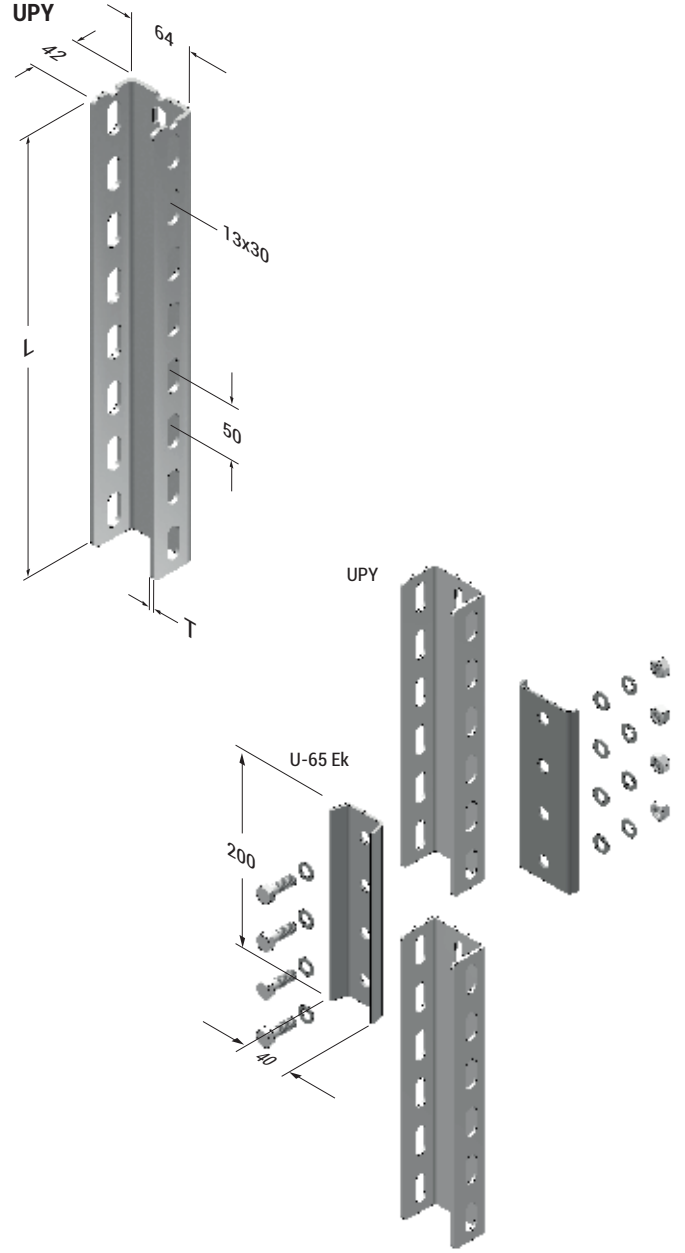


	Kg olarak müsaade edilen max. yük değeri
	Konsol uzunluğu (mm)
	Ürün standartımızda belirtilen askı destek mesafeleri
	Müsaade edilen konsol yükü altında askı desteği ucundaki eğilme (mm)

Tablo yük değerleri, TS EN 61537 Standardı temel alınarak belirtilmiştir.

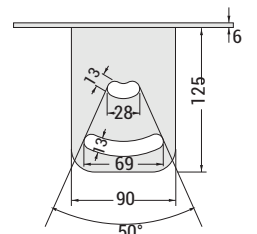
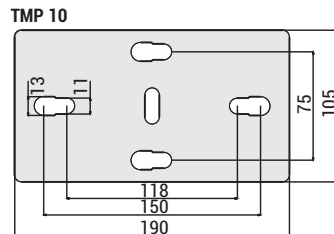
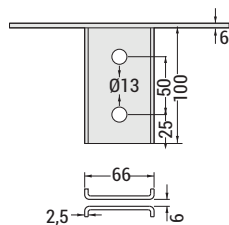
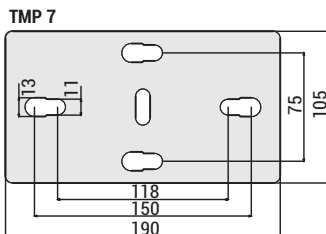
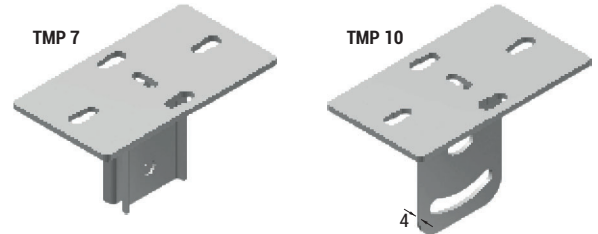
► **UDY KONSOL**

Açıklama	Kalınlık (T)	Uzunluk (L)	Ağırlık (kg/ad)	Sıcak Daldırma Sipariş Kodu
UPY 150	3	150	0,451	3004419
UPY 300	3	300	0,902	3004420
UPY 400	3	400	1,203	3004422
UPY 500	3	500	1,507	3004424
UPY 600	3	600	1,804	3004426
UPY 700	3	700	2,112	3004428
UPY 800	3	800	2,398	3004429
UPY 900	3	900	2,695	3004430
UPY 1000	3	1000	3,037	3004431
UPY 1100	3	1100	3,307	3004432
UPY 1200	3	1200	3,608	3004433
UPY 1300	3	1300	3,905	3004434
UPY 1400	3	1400	4,202	3004435
UPY 1500	3	1500	4,555	3004436
UPY 1600	3	1600	4,818	3004437
UPY 1700	3	1700	5,115	3004438
UPY 1800	3	1800	5,412	3004439
UPY 1900	3	1900	5,712	3004440
UPY 2000	3	2000	6,012	3004441
UPY 3000	3	3000	9,020	3001953
UPY 150	4	150	0,586	3004486
UPY 300	4	300	1,172	3004487
UPY 400	4	400	1,562	3004489
UPY 500	4	500	1,956	3004491
UPY 600	4	600	2,343	3004493
UPY 700	4	700	2,728	3004495
UPY 800	4	800	3,124	3004496
UPY 900	4	900	3,515	3004497
UPY 1000	4	1000	3,945	3004498
UPY 1100	4	1100	4,296	3004499
UPY 1200	4	1200	4,686	3004500
UPY 1300	4	1300	5,071	3004501
UPY 1400	4	1400	5,467	3004502
UPY 1500	4	1500	5,917	3004503
UPY 1600	4	1600	6,248	3004504
UPY 1700	4	1700	6,633	3004505
UPY 1800	4	1800	7,029	3004506
UPY 1900	4	1900	7,414	3004507
UPY 2000	4	2000	7,811	3004508
UPY 3000	4	3000	11,716	3001954



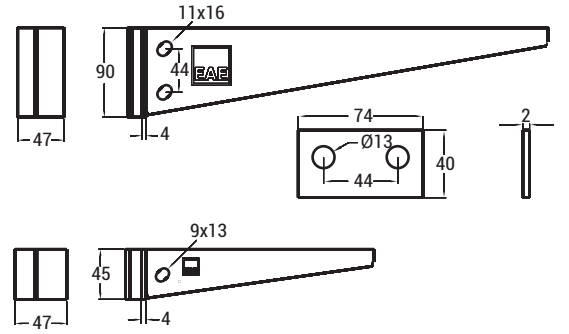
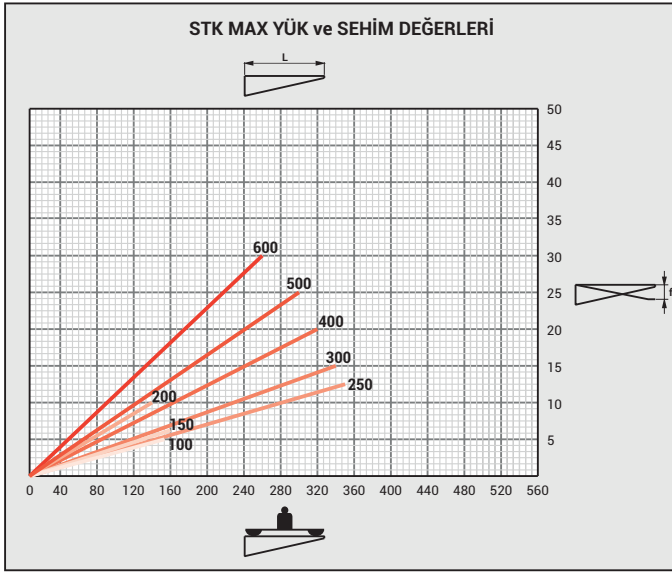
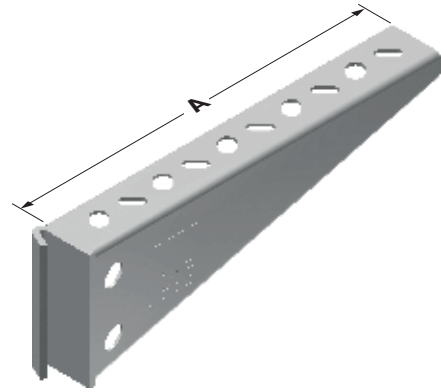
► **TAVAN MONTAJ ELEMANLARI**

Açıklama	Ağırlık (kg/ad)	Sıcak Daldırma Sipariş Kodu
TMP 7 Tavan Montaj Elm.	1,218	3008381
TMP 10 Tavan Montaj Elm.	1,298	3007922



► **STK KONSOL**

Açıklama	Genişlik (A)	Kalınlık (T)	Ağırlık (kg/ad)	Sıcak Daldırma Sipariş Kodu
STK 100	120	2	0,350	3008198
STK 150	170	2	0,417	3008114
STK 200	220	2	0,519	3008296
STK 250	270	2	0,892	3008295
STK 300	320	2	1,044	3008294
STK 400	420	2	1,215	3008293
STK 500	520	2	1,387	3008292
STK 600	620	2	1,557	3008291

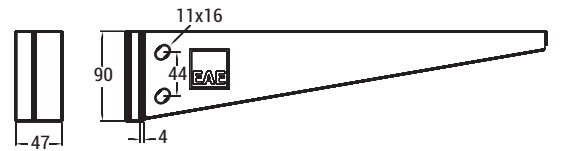
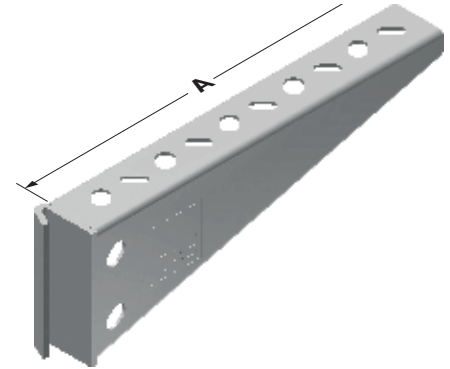
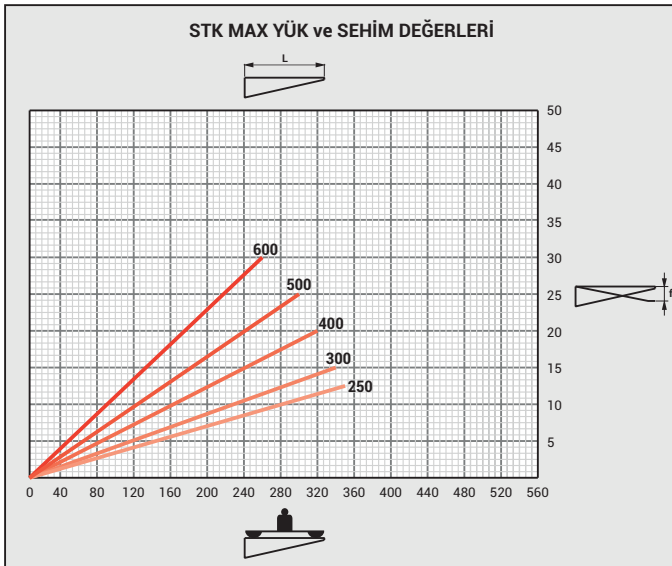


	Kg olarak müsaade edilen max. yük değeri
	Konsol uzunluğu (mm)
	Müsaade edilen konsol yükü altında askı desteği ucundaki eğilme (mm)

► **STK-M KONSOL**

Açıklama	Genişlik (A)	Kalınlık (T)	Ağırlık (kg/ad)	Sıcak Daldırma Sipariş Kodu
STK-M 250	270	2	1,277	3110215
STK-M 300	320	2	1,363	3110216
STK-M 400	420	2	1,534	3110217
STK-M 500	520	2	1,706	3110218
STK-M 600	620	2	1,876	3110219

■ STK-M cıvata takımı ürün ile beraber verilecektir.



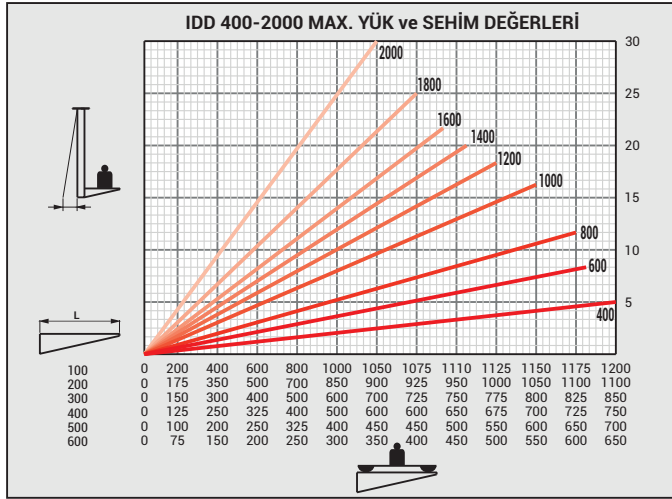
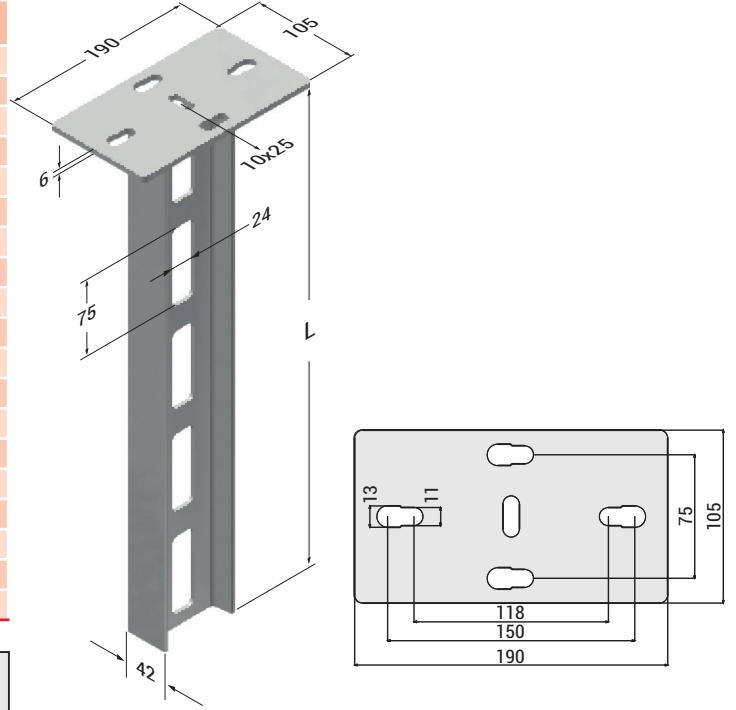
STK-M Cıvata Takımı

4 adet M10x35 Cıvata,
4 adet M10 Canak Pul,
4 adet M10 Pul,
4 adet M10 Rondela,
4 adet M10 Somun,
2 adet BR1-1 Kare Pul, bir adet STK-M tırnak içerir.



► **IDD AĞIR HİZMET TİPİ TAŞIYICILAR**

Açıklama	Uzunluk (L)	Çekme Yüğü (kg)	Ağırlık (kg/ad)	Sıcak Daldırma Sipariş Kodu
IDD 300	300	1200	2,650	3008314
IDD 400	400	1200	3,050	3008313
IDD 500	500	1200	3,550	3008312
IDD 600	600	1200	4,250	3008311
IDD 700	700	1200	4,650	3008310
IDD 800	800	1200	5,150	3008309
IDD 900	900	1200	5,650	3008308
IDD 1000	1000	1200	6,250	3008307
IDD 1100	1100	1200	6,650	3008306
IDD 1200	1200	1200	7,150	3008305
IDD 1300	1300	1200	7,850	3008304
IDD 1400	1400	1200	8,250	3008303
IDD 1500	1500	1200	8,850	3008302
IDD 1600	1600	1200	9,450	3008301
IDD 1700	1700	1200	9,850	3008300
IDD 1800	1800	1200	10,350	3008299
IDD 1900	1900	1200	10,850	3008298
IDD 2000	2000	1200	11,450	3008297
IDD 3000	3000	1200	16,650	3030392

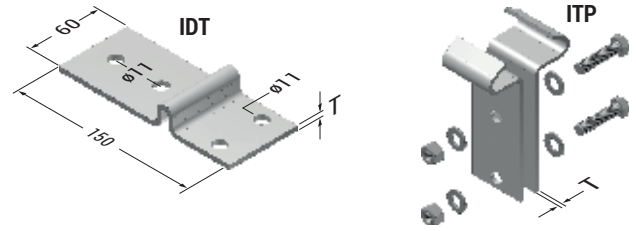


	Kg olarak müsaade edilen max. yük değeri
	Konsol uzunluğu (mm)
	Ürün standartımızda belirtilen askı destek mesafeleri
	Müsaade edilen konsol yükü altında askı desteği ucundaki eğilme (mm)

Tablo yük değerleri, TS EN 61537 Standardı temel alınarak belirtilmiştir.

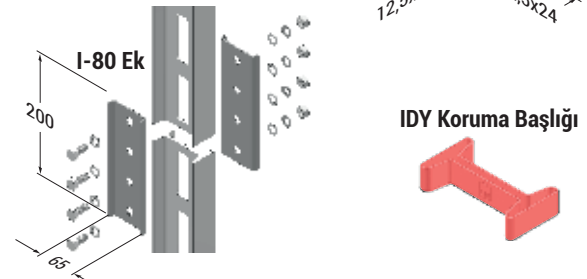
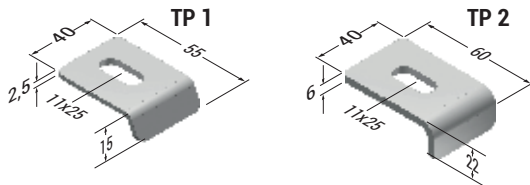
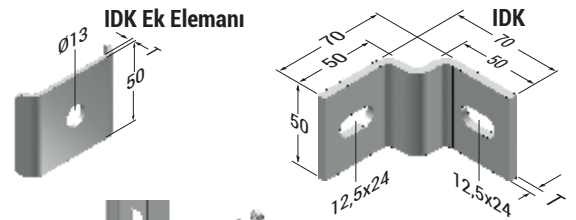
► **ASKI ELEMANLARI**

Açıklama	Kalınlık (T)	Ağırlık (kg/ad)	Sıcak Daldırma Sipariş Kodu	Ambalaj (ad)
IDT Askı Elemanı	4	0,815	3008279	10
ITP Tespit Elemanı	4	0,801	3004336	10
IDK Askı Elemanı	4	0,226	3008278	20
IDK Ek Elemanı	2,5	0,081	3006348	-
I-80 I Profil Ek	2,5	0,312	3008231	20
IDY Koruma Başlığı	-	-	1002278	-



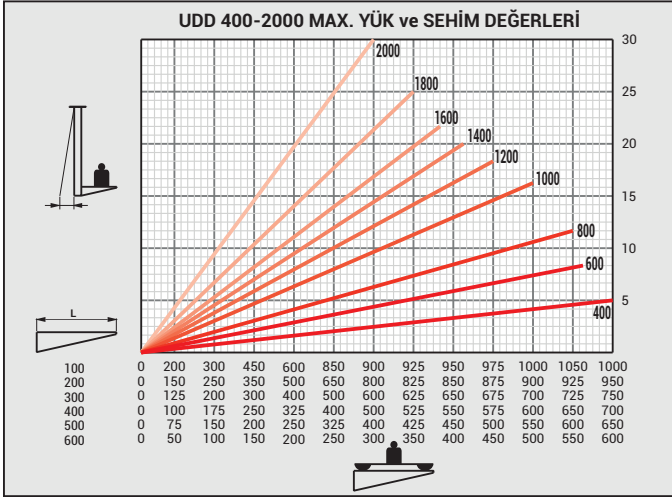
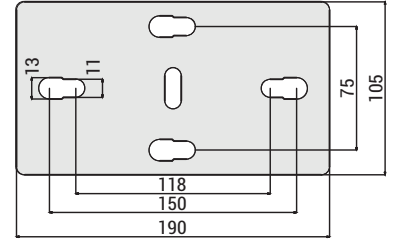
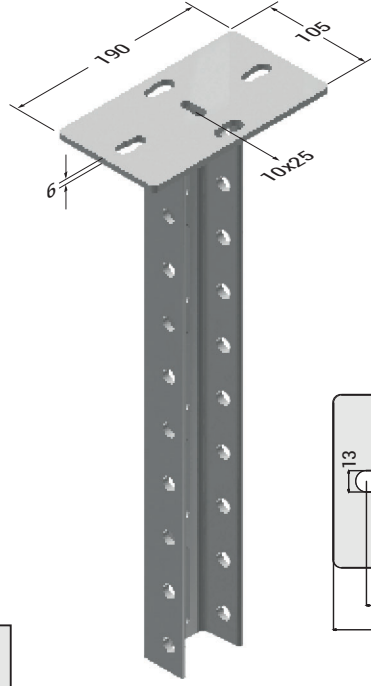
► **ASKI ELEMANLARI (Alkali Çinko)**

Açıklama	Kalınlık (T)	Ağırlık (kg/ad)	Alkali Çinko Sipariş Kodu
TP 1 Tespit Parçası	2,5	0,050	3006649
TP 2 Tespit Parçası	6	0,134	3006350



► **UDD AĞIR HİZMET TİPİ TAŞIYICILAR**

Açıklama	Uzunluk (L)	Çekme Yüğü (kg)	Ağırlık (kg/ad)	Sıcak Daldırma Sipariş Kodu
UDD 300	300	1000	2,750	3007997
UDD 400	400	1000	3,350	3007998
UDD 500	500	1000	3,950	3007999
UDD 600	600	1000	4,550	3008000
UDD 700	700	1000	5,150	3008001
UDD 800	800	1000	5,750	3008002
UDD 900	900	1000	6,350	3008003
UDD 1000	1000	1000	6,950	3008004
UDD 1100	1100	1000	7,550	3008005
UDD 1200	1200	1000	8,150	3008006
UDD 1300	1300	1000	8,750	3008007
UDD 1400	1400	1000	9,350	3008008
UDD 1500	1500	1000	9,850	3008009
UDD 1600	1600	1000	10,550	3008010
UDD 1700	1700	1000	11,150	3008011
UDD 1800	1800	1000	11,750	3008012
UDD 1900	1900	1000	12,350	3008013
UDD 2000	2000	1000	12,950	3008014



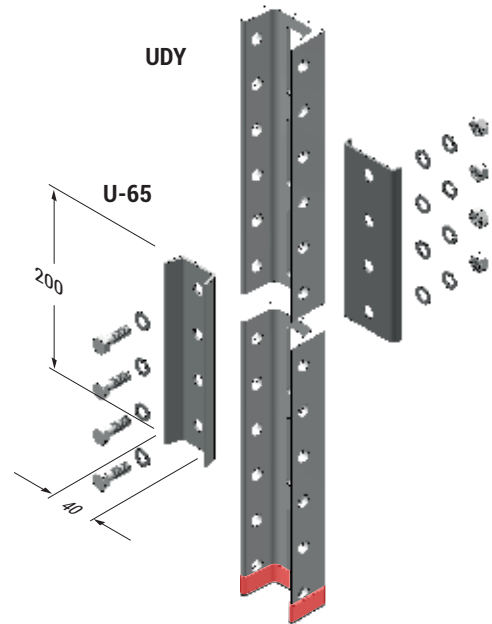
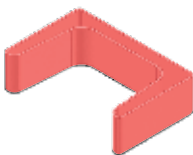
	Kg olarak müsaade edilen max. yük değeri
	Konsol uzunluğu (mm)
	Ürün standartımızda belirtilen askı destek mesafeleri
	Müsaade edilen konsol yükü altında askı desteği ucundaki eğilme (mm)

Tablo yük değerleri, TS EN 61537 Standardı temel alınarak belirtilmiştir.

► **MONTAJ ELEMANLARI**

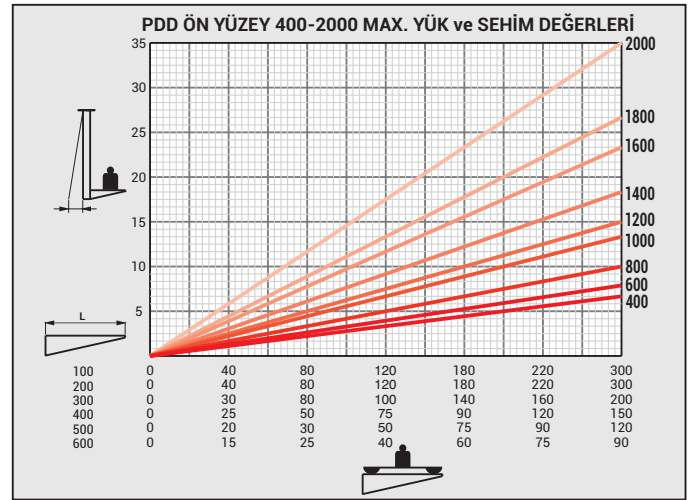
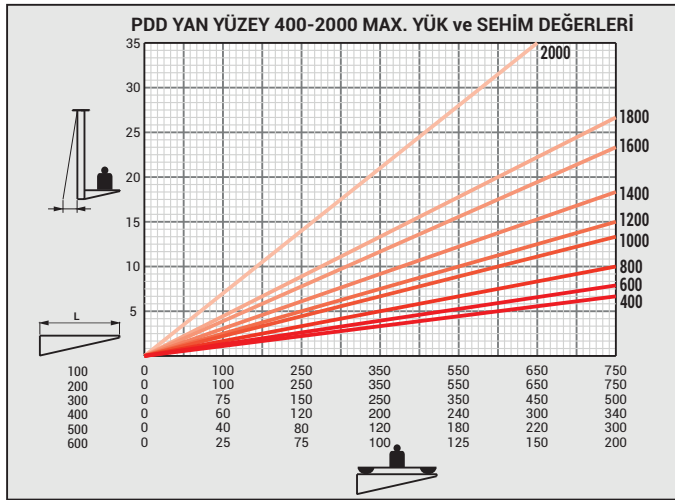
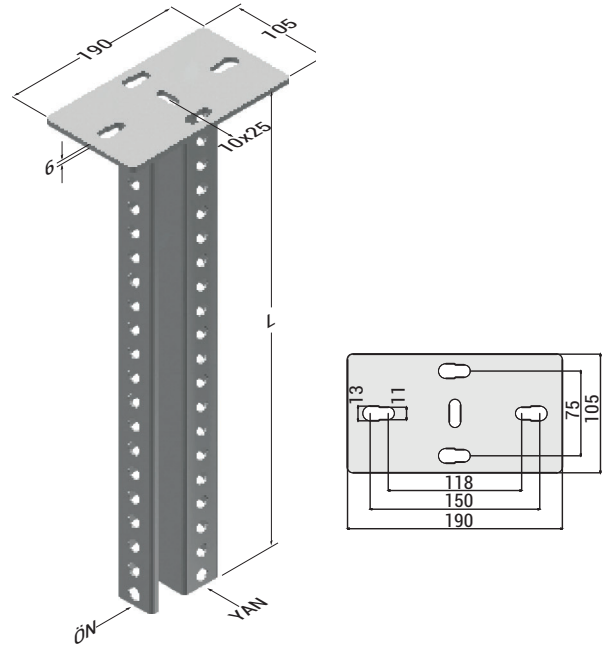
Açıklama	Kalınlık (T)	Ağırlık (kg/ad)	Sıcak Daldırma Sipariş Kodu
U-65 U Profil Ek Elemanı	2,5	0,191	3006642
UDY Koruma Başlığı	-	0,256	1002279

UDY Koruma Başlığı



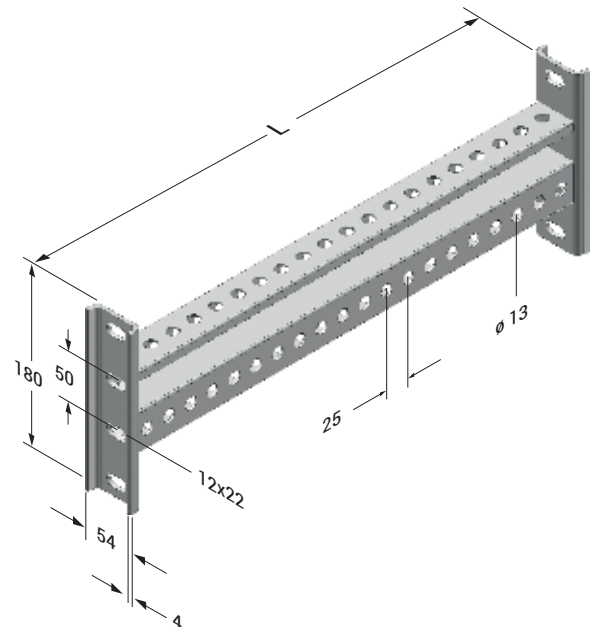
► PDD ÜNİVERSAL TAŞIYICILAR

Açıklama	Kalınlık (T)	Uzunluk (L)	Çekme Yüğü ÖN (kg)	Çekme Yüğü YAN (kg)	Ağırlık (kg/ad)	Sıcak Daldırma Sipariş Kodu
PDD 300	2	300	500	750	1,909	3007953
PDD 400	2	400	500	750	2,230	3007954
PDD 500	2	500	500	750	2,553	3007955
PDD 600	2	600	500	750	2,871	3007956
PDD 700	2	700	500	750	3,518	3007957
PDD 800	2	800	500	750	3,841	3007958
PDD 900	2	900	500	750	4,160	3007959
PDD 1000	2	1000	500	750	4,485	3007960
PDD 1100	2	1100	500	750	4,807	3007961
PDD 1200	2	1200	500	750	5,129	3007962
PDD 1300	2	1300	500	750	5,451	3007963
PDD 1400	2	1400	500	750	5,773	3007964
PDD 1500	2	1500	500	750	6,093	3007965
PDD 1600	2	1600	500	750	6,421	3007966
PDD 1700	2	1700	500	750	6,737	3007967
PDD 1800	2	1800	500	750	7,059	3007968
PDD 1900	2	1900	500	750	7,381	3007969
PDD 2000	2	2000	500	750	7,703	3007970



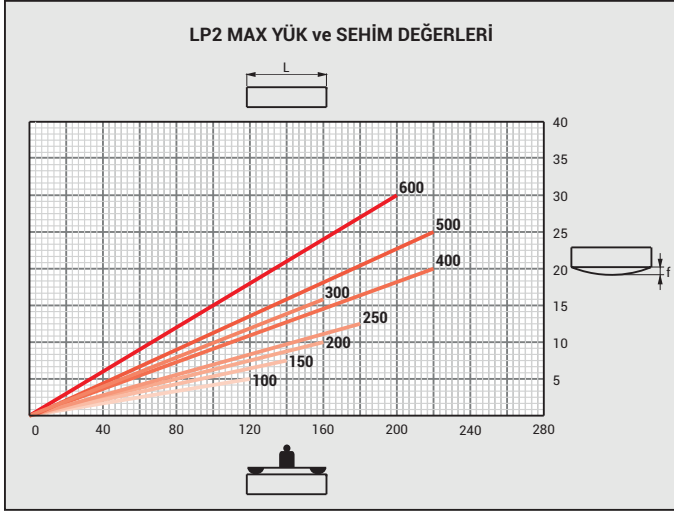
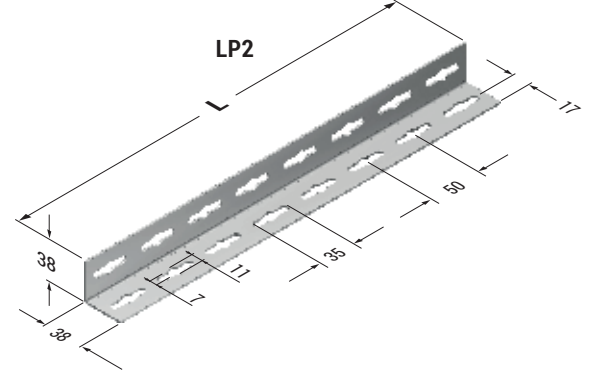
► PDDB KONSOL

Açıklama	Kalınlık (T)	Uzunluk (L)	Ağırlık (kg/ad)	Sıcak Daldırma Sipariş Kodu
PDDB 300	2	350	1,898	3007971
PDDB 400	2	450	2,226	3007972
PDDB 500	2	550	2,552	3007973
PDDB 600	2	650	2,879	3007974
PDDB 700	2	750	3,207	3007975
PDDB 800	2	850	3,534	3007976
PDDB 900	2	950	3,861	3007977
PDDB 1000	2	1050	4,188	3007978



► TİJ SİSTEMLİ KANAL TAŞIYICILAR (L)

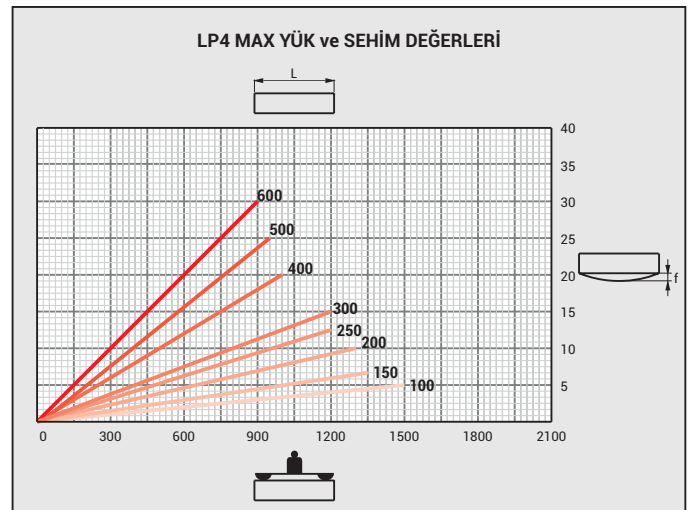
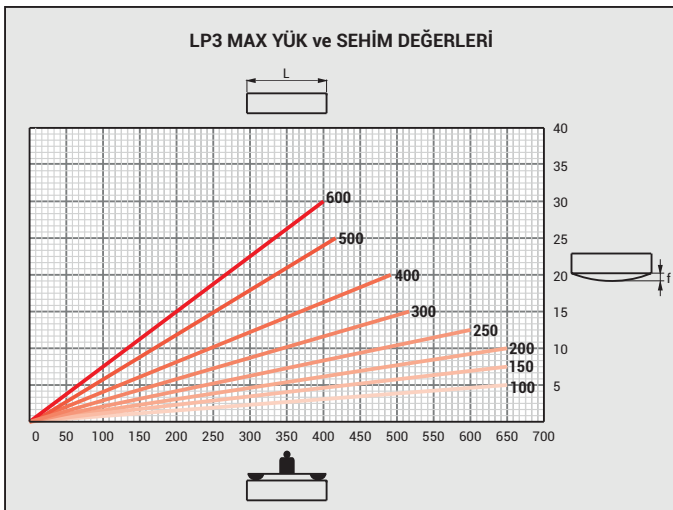
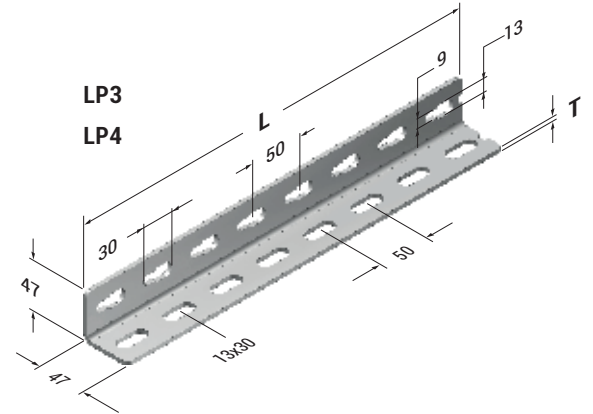
Açıklama	Kalınlık (T)	Uzunluk (L)	Ağırlık (kg/ad)	Pregalvaniz Sipariş Kodu	Ağırlık (kg/ad)	Sıcak Daldırma Sipariş Kodu
LP2 1000	2	1000	0,980	3001959	1,078	3001960
LP2 2000	2	2000	1,959	3001961	2,155	3001962
LP2 3000	2	3000	2,939	3001963	3,233	3001964



	Kg olarak müsaade edilen max. yük değeri
	Konsol uzunluğu (mm)
	Müsaade edilen konsol yükü altında askı desteği ucundaki eğilme (mm)

► TİJ SİSTEMLİ AĞIR HİZMET TİPİ TAŞIYICILAR (L)

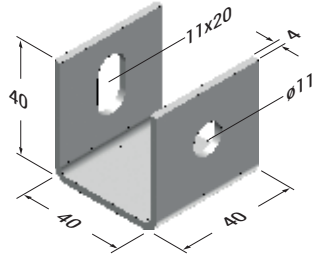
Açıklama	Kalınlık (T)	Uzunluk (L)	Ağırlık (kg/ad)	Sıcak Daldırma Sipariş Kodu
LP3 1000	3	1000	1,781	3004563
LP3 2000	3	2000	3,566	3004565
LP3 3000	3	3000	5,350	3004566
LP4 1000	4	1000	2,323	3004568
LP4 2000	4	2000	4,651	3004570
LP4 3000	4	3000	6,979	3004571



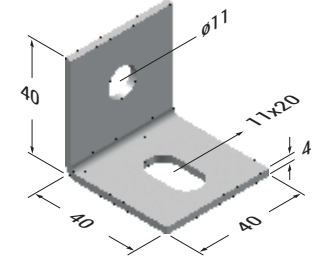
► TAVAN TESPİT ELEMANLARI

Açıklama	Taşıma Kapasitesi (kg)	Ağırlık (kg/ad)	Alkali Çinko Sipariş Kodu
"U" Tavan Tespit Elemanı	70	0,191	3048986
"L" Tavan Tespit Elemanı	120	0,256	3048987

"U" Tavan Tespit Elemanı



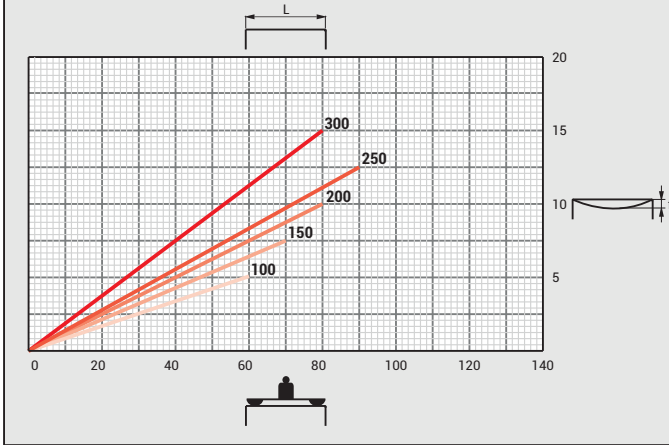
"L" Tavan Tespit Elemanı



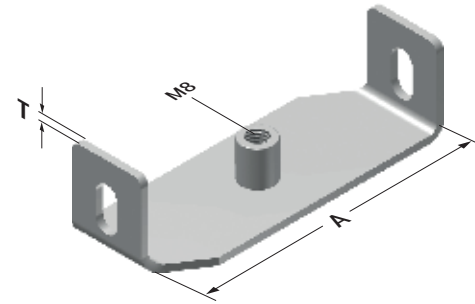
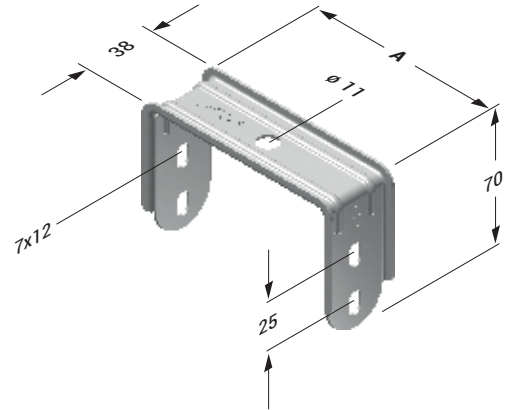
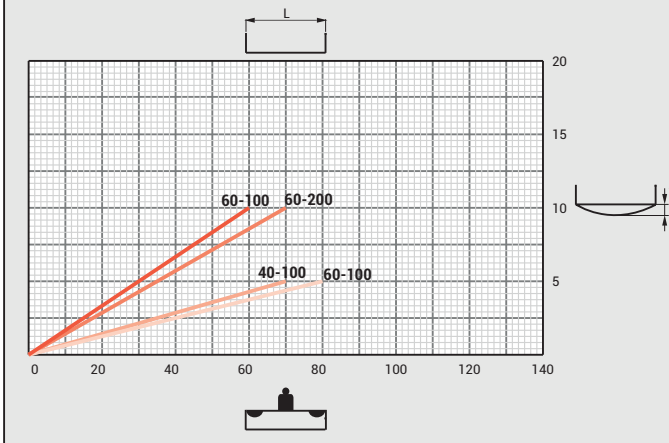
► TİJ SİSTEMLİ KANAL TAŞIYICILAR

Açıklama	Kalınlık (T)	Genişlik (A)	Ağırlık (kg/ad)	Pregalvaniz Sipariş Kodu	Ağırlık (kg/ad)	Sıcak Daldırma Sipariş Kodu
AT3 050	1,5	50	0,091	3008276	0,100	3008277
AT3 100	1,5	100	0,100	3008274	0,110	3008275
AT3 150	1,5	150	0,130	3008272	0,143	3008273
AT3 200	1,5	200	0,155	3008270	0,171	3008271
AT3 250	1,5	250	0,179	3008268	0,197	3008269
AT3 300	1,5	300	0,203	3008266	0,223	3008267
040 AT5 100	2,5	97	0,080	3006412	-	-
040 AT5 200	2,5	197	0,149	3006413	-	-
060 AT5 100	2,5	97	0,100	3006415	-	-
060 AT5 200	2,5	197	0,168	3006416	-	-

AT3 MAX YÜK ve SEHİM DEĞERLERİ



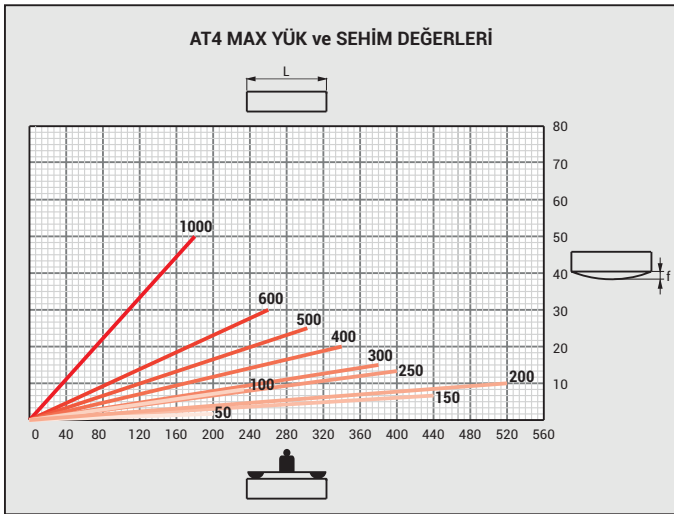
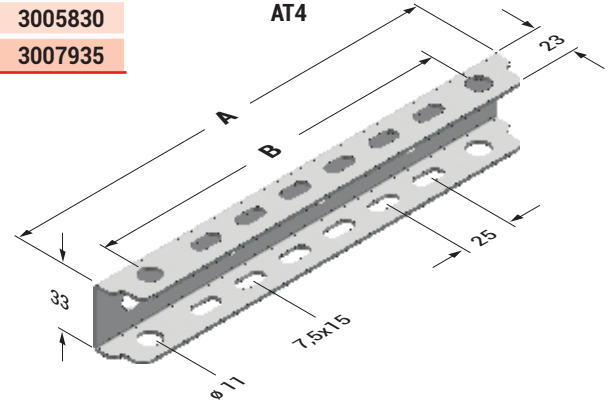
AT5 MAX YÜK ve SEHİM DEĞERLERİ



	Kg olarak müsaade edilen max. yük değeri
	Konsol uzunluğu (mm)
	Müsaade edilen konsol yükü altında askı desteği ucundaki eğilme (mm)

► TİJ SİSTEMLİ KANAL TAŞIYICILAR (L)

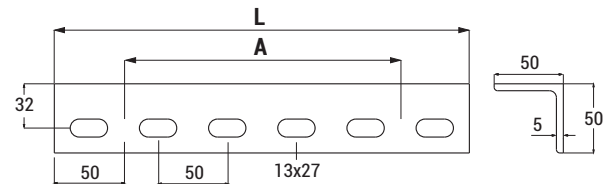
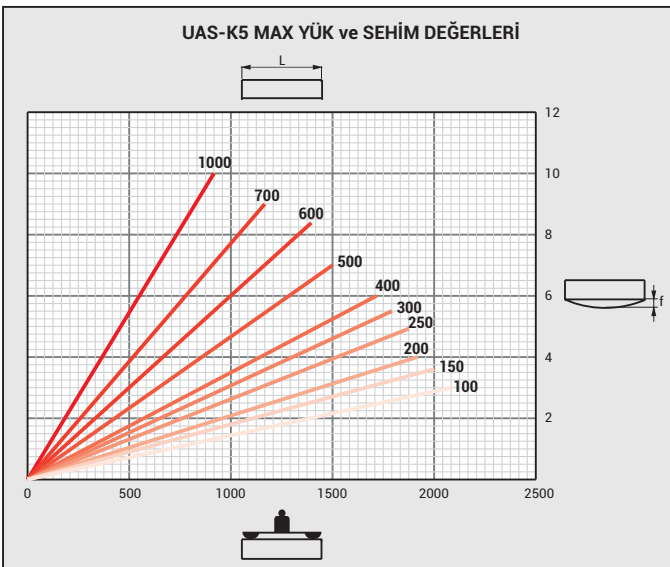
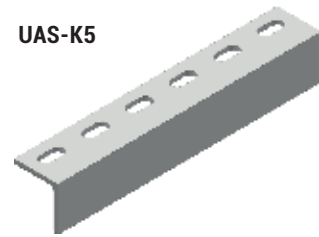
Açıklama	A (mm)	B (mm)	Kalınlık (T)	Ağırlık (kg/ad)	Pregalvaniz Sipariş Kodu	Ağırlık (kg/ad)	Sıcak Daldırma Sipariş Kodu
AT4 050	125	85	2	0,120	3007950	0,132	3007951
AT4 100	175	135	2	0,168	3007948	0,184	3007949
AT4 150	225	185	2	0,215	3007946	0,236	3007947
AT4 200	275	235	2	0,262	3007944	0,288	3007945
AT4 250	325	285	2	0,310	3007942	0,341	3007943
AT4 300	375	335	2	0,357	3007940	0,392	3007941
AT4 400	475	435	2	0,457	3007938	0,502	3007939
AT4 500	575	535	2	0,557	3007936	0,601	3007937
AT4 600	675	635	2	0,642	3005829	0,706	3005830
AT4 1000	1075	1035	2	1,021	3007934	1,123	3007935



	Kg olarak müsaade edilen max. yük değeri
	Konsol uzunluğu (mm)
	Müsaade edilen konsol yükü altında askı desteği ucundaki eğilme (mm)

► ÜNİVERSAL TAŞIYICILAR

Açıklama	Uzunluk (L)	Kalınlık (T)	Ağırlık (kg/ad)	Sıcak Daldırma Sipariş Kodu
UAS-K5 ASKI (1)	200	5	0,751	3005324
UAS-K5 ASKI (2)	250	5	0,938	3005323
UAS-K5 ASKI (3)	300	5	1,126	3005322
UAS-K5 ASKI (4)	350	5	1,313	3005321
UAS-K5 ASKI (5)	400	5	1,501	3005320
UAS-K5 ASKI (6)	500	5	1,876	3005319
UAS-K5 ASKI (7)	600	5	2,252	3005318
UAS-K5 ASKI (8)	700	5	2,627	3005317
UAS-K5 ASKI (9)	1100	5	4,129	3005316

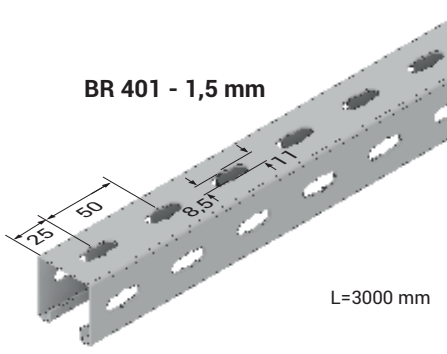
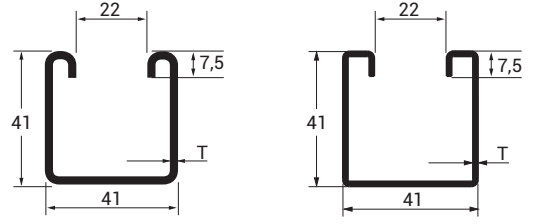


A=Kablo Kanalı Eni

	Kg olarak müsaade edilen max. yük değeri
	Konsol uzunluğu (mm)
	Müsaade edilen konsol yükü altında askı desteği ucundaki eğilme (mm)

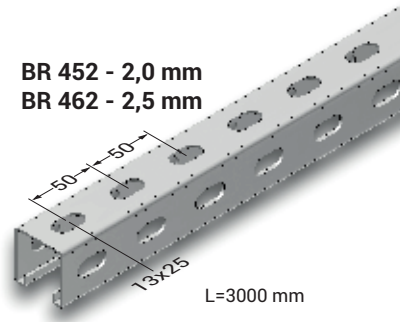
► BİNRAK KANAL (41x41mm)

Açıklama	Kalınlık (T)	Ağırlık (kg/ad)	Pregalvaniz Sipariş Kodu	Ağırlık (kg/ad)	Sıcak Daldırma Sipariş Kodu
BR 401 BİNRAK	1,5	2	3008328	0,191	3048986
BR 452 BİNRAK	2,0	2	3005312	0,256	3048987
BR 462 BİNRAK	2,5	2	3005314	0,325	3048988
BR 453 BİNRAK	2,0	2	3006383	0,392	3048989
BR 463 BİNRAK	2,5	2	3006385	0,679	3048990



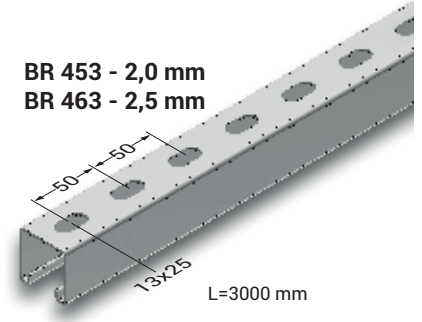
BR 401 - 1,5 mm

L=3000 mm



BR 452 - 2,0 mm
BR 462 - 2,5 mm

L=3000 mm

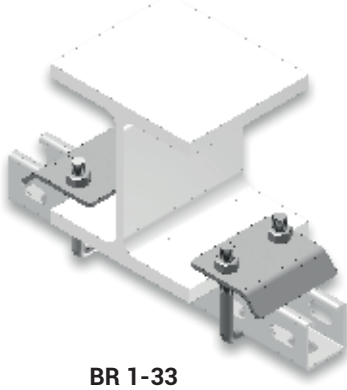
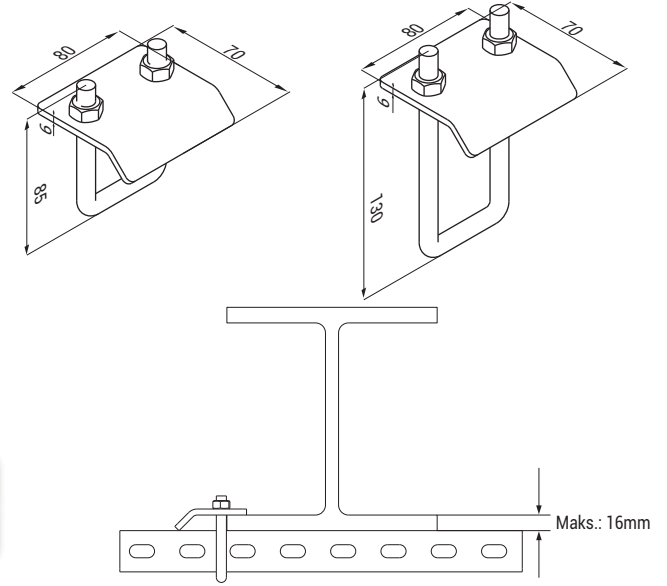


BR 453 - 2,0 mm
BR 463 - 2,5 mm

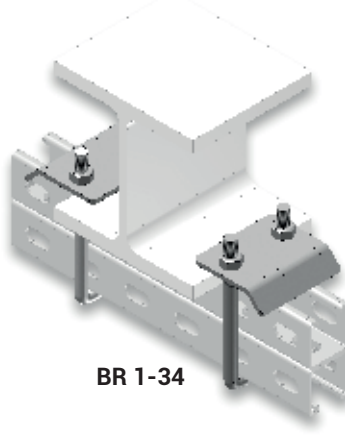
L=3000 mm

► BİNRAK SABİTLEME ELEMANLARI

Açıklama	Kalınlık (T)	Ağırlık (kg/ad)	Sıcak Daldırma Sipariş Kodu
BR 1-33 Kiriş Sabitleme (41x41mm)	6	0,473	3000207
BR 1-34 Kiriş Sabitleme (41x82mm)	6	0,563	3000213



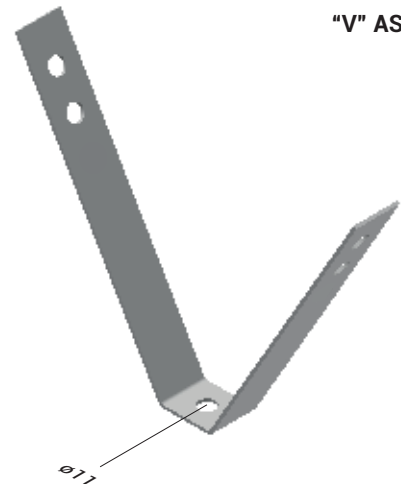
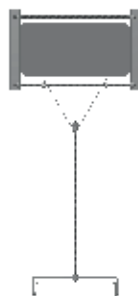
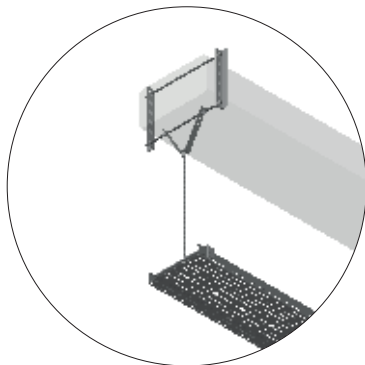
BR 1-33



BR 1-34

► V ASKI

Açıklama	Ağırlık (kg/ad)	Pregalvaniz Sipariş Kodu
V ASKI ELEMANI	0,193	3063023



"V" ASKI

► MONTAJ ELEMANLARI

Açıklama	Ağırlık (kg/ad)	Sipariş Kodu
Askı Birleştirme Cıvatası (M6x20)	0,007	1000550
Askı Birleştirme Cıvatası (M8x20)	0,012	1000559
Askı Birleştirme Cıvatası (M10x30)	0,027	1000566
Askı Birleştirme Cıvatası (M12x30)	0,039	1000695
M6 Yaylı Travers Somun	0,030	1004216
M8 Yaylı Travers Somun	0,028	1001311
M10 Yaylı Travers Somun	0,039	1001312
M12 Yaylı Travers Somun	0,038	1001313
M6 Travers Somun	0,020	1003108
M8 Travers Somun	0,025	1003105
M10 Travers Somun	0,035	1003106
M12 Travers Somun	0,038	1003107
Uzatma Elemanı (M8)	0,030	1004313
Uzatma Elemanı (M10)	0,070	1004312
Uzatma Elemanı (M12)	0,115	1004282
Tij Askı (M8x500)	0,145	5000039
Tij Askı (M8x1000)	0,295	5000038
Tij Askı (M8x1500)	0,440	5000035
Tij Askı (M8x2000)	0,600	5000036
Tij Askı (M8x3000)	0,897	5000006
Tij Askı (M10x500)	0,245	5000037
Tij Askı (M10x1000)	0,490	5000032
Tij Askı (M10x1500)	0,735	5000031
Tij Askı (M10x2000)	1,030	5000030
Tij Askı (M10x3000)	1,520	5000029
Tij Askı (M12x500)	0,350	5000026
Tij Askı (M12x1000)	0,700	5000034
Tij Askı (M12x1500)	1,010	5000025
Tij Askı (M12x2000)	1,300	5000024
Tij Askı (M12x3000)	2,100	5000000
Tij Askı (M6x1000) Elektrogalvaniz	0,222	5000357
Tij Askı (M6x2000) Elektrogalvaniz	0,444	5000358
Tij Askı (M6x3000) Elektrogalvaniz	0,666	5000359
Tij Askı (M8x500) Elektrogalvaniz	0,145	5000169
Tij Askı (M8x1000) Elektrogalvaniz	0,295	5000170
Tij Askı (M8x1500) Elektrogalvaniz	0,440	5000171
Tij Askı (M8x2000) Elektrogalvaniz	0,600	1004220
Tij Askı (M8x3000) Elektrogalvaniz	0,897	5000302
Tij Askı (M10x500) Elektrogalvaniz	0,245	5000172
Tij Askı (M10x1000) Elektrogalvaniz	0,490	5000173
Tij Askı (M10x1500) Elektrogalvaniz	0,735	5000174
Tij Askı (M10x2000) Elektrogalvaniz	1,030	5000175
Tij Askı (M10x3000) Elektrogalvaniz	1,571	5000301
Tij Askı (M12x500) Elektrogalvaniz	0,350	5000176
M6 Çelik Somun	0,004	1000520
M8 Çelik Somun	0,005	1000521
M10 Çelik Somun	0,010	1000522
M12 Çelik Somun	0,015	1000964
M6 Flanşlı Somun	0,007	1001091
M8 Flanşlı Somun	0,013	1001181
M10 Flanşlı Somun	0,020	1000182
M12 Flanşlı Somun	0,027	1005927
M6 Pul	0,001	1000501
M8 Pul	0,002	1000502
M10 Pul	0,003	1000504
M12 Pul	0,005	1000505
M6 Yaylı Rondela	0,001	1000506
M8 Yaylı Rondela	0,001	1000507
M10 Yaylı Rondela	0,002	1000508
M12 Yaylı Rondela	0,003	1000509

Askı Birleştirme Cıvatası



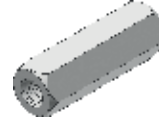
Yaylı Travers Somun



Travers Somun



Uzatma Elemanı



(Lak Kaplı)

Tij Askı



Somun



(Lak Kaplı)

Flanşlı Somun



(Lak Kaplı)

Pul



(Lak Kaplı)

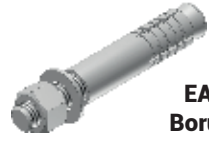
Yaylı Rondela



(Lak Kaplı)

► MONTAJ ELEMANLARI

Açıklama	Genişlik (A)	Sipariş Kodu
EAE Çekmeli Tipi Dübel (M6)	0,028	5000027
EAE Çekmeli Tipi Dübel (M8)	0,030	5000033
EAE Çekmeli Tipi Dübel (M10)	0,070	5000023
EAE Çekmeli Tipi Dübel (M12)	0,120	5000022
Çakmalı Dübel (M8)	0,010	5000018
Çakmalı Dübel (M10)	0,020	5000017
Gömlekleli Dübel (M6)	0,033	5000007
Gömlekleli Dübel (M8)	0,030	5000008
Gömlekleli Dübel (M10)	0,070	5000009
Gömlekleli Dübel (M12)	0,120	5000010
Çekmeli "S" Tipi Dübel (M6)	0,011	5000011
Çekmeli "S" Tipi Dübel (M8)	0,016	5000012
Çekmeli "S" Tipi Dübel (M10)	0,031	5000013
Çekmeli "S" Tipi Dübel (M12)	0,053	5000014



EAE Çekmeli Boru Tipi Dübel



Çakmalı Dübel



Gömlekleli Dübel



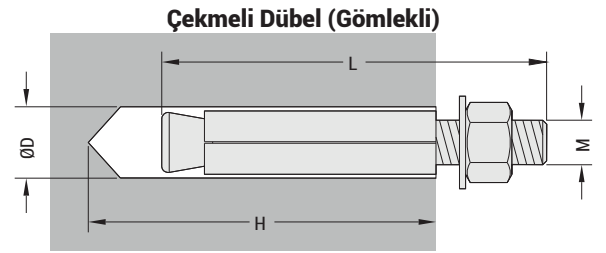
Çekmeli "S" Tipi Dübel

EAE Çekmeli Dübel (Boru Tipi)

M	L (mm)	ØD (mm)	H (mm)
M6	65	10	75
M8	60	11	70
M10	85	15	95
M12	90	16	100

Çekmeli Dübel (Gömlekleli)

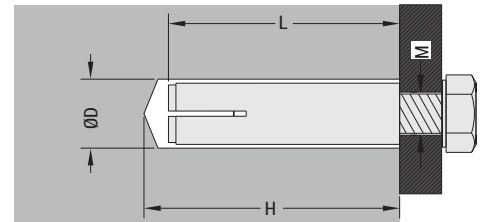
M	L (mm)	ØD (mm)	H (mm)
M6	46	8	55
M8	75	10	80
M10	85	12	95
M12	90	16	100



Çakmalı Dübel

M	L (mm)	ØD (mm)	H (mm)
M6	30	10	30
M8	40	12	40

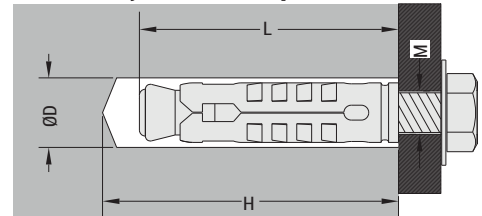
Çakmalı Dübel



Çekmeli "S" Tipi Dübel

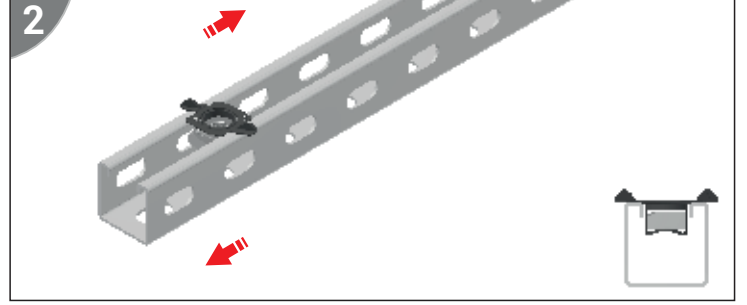
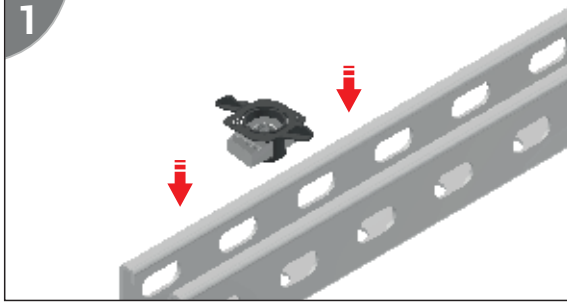
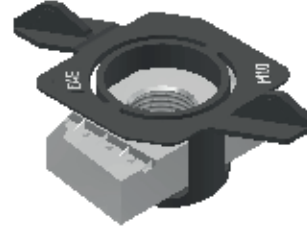
M	L (mm)	ØD (mm)	H (mm)
M6	45	10	50
M8	57	12	60
M10	63	15	70
M12	75	18	85

Çekmeli "S" Tipi Dübel

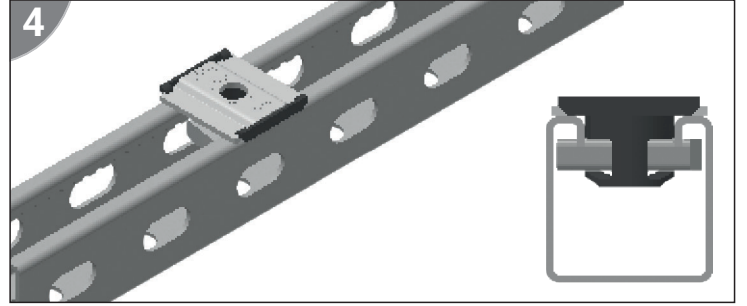
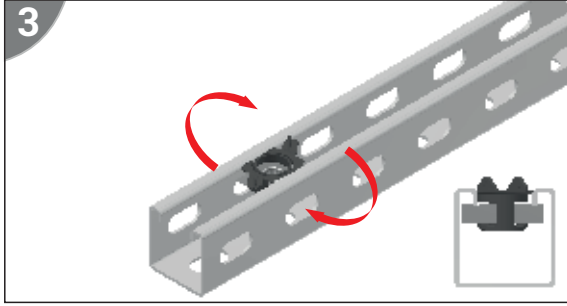


► HIZLI BİNRAK SOMUN

Açıklama	Ağırlık (kg/ad)	Sipariş Kodu
M6 Hızlı Binrak Somun	0,028	1021244
M8 Hızlı Binrak Somun	0,027	1021245
M10 Hızlı Binrak Somun	0,034	1021246
M12 Hızlı Binrak Somun	0,032	1021247



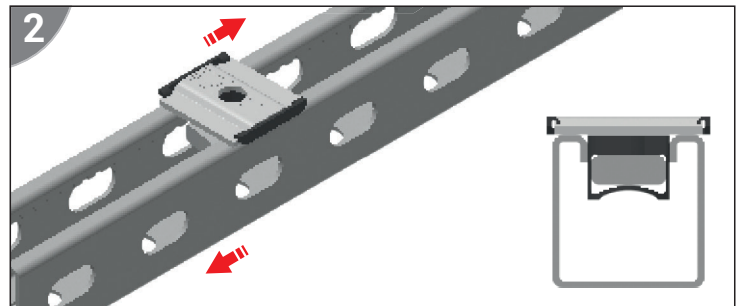
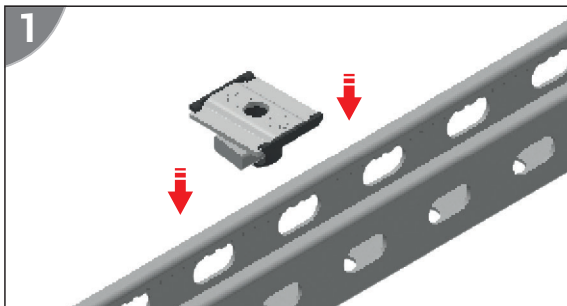
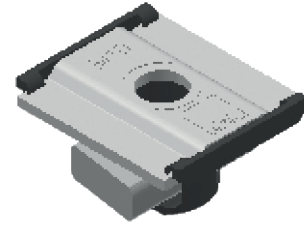
1-2. Hızlı Binrak Somunu Binrak Kanala yerleştiriniz.



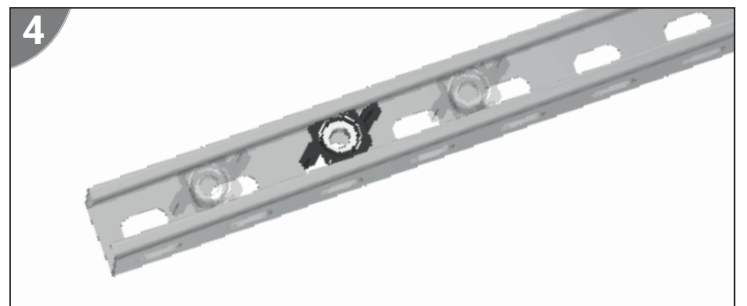
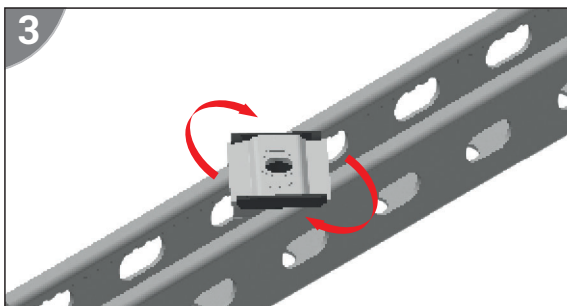
3-4. Hızlı Binrak Somunu ok yönüne doğru çevirerek binrak kanal üzerindeki konumunu belirleyiniz

► HIZLI TRAVERS SOMUN

Açıklama	Ağırlık (kg/ad)	Sipariş Kodu
M8 Hızlı Travers Somun	0,084	1004993
M10 Hızlı Travers Somun	0,081	1004994
M12 Hızlı Travers Somun	0,078	1004995



1-2. Hızlı Binrak Somunu Binrak Kanala yerleştiriniz.



3-4. Hızlı Binrak Somunu ok yönüne doğru çevirerek binrak kanal üzerindeki konumunu belirleyiniz

► MONTAJ ELEMANLARI

Açıklama	Ağırlık (kg/ad)	Sipariş Kodu
Kupilya	0,025	1004310
Kablo Kanalı Ek Cıvatası M6x12	0,009	1004314
Binrak Ek Cıvatası M8x15	0,010	1004285
Tek Taraflı Kanal Birleştirme Contası	0,070	1001414
Çift Taraflı Kanal Birleştirme Contası	0,140	1001454
M8 Mengene	0,170	5000004
M10 Mengene	0,180	5000005
M8 Mafsallı Mengene	0,220	5000001
M10 Mafsallı Mengene	0,230	5000002
M12 Mafsallı Mengene	0,340	5000003
BR 41x41 Koryucu	0,008	1020339
EAE Çinko Tüp Sprey		1000172
Zinga Boya (1kg)		1015740
Zinga Boya (5kg)		1015741

Kupilya



(Lak Kaplı)

M6x12



(Lak Kaplı)

M8x15

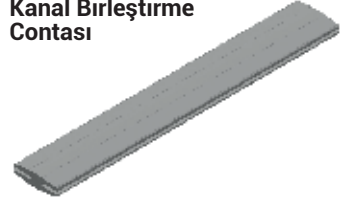


(Lak Kaplı)

Tek Taraflı Kanal Birleştirme Contası

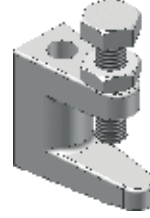


Çift Taraflı Kanal Birleştirme Contası



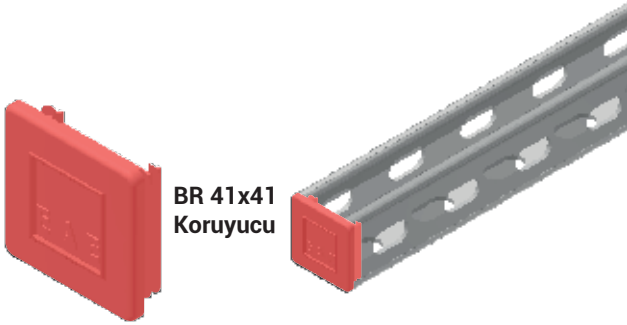
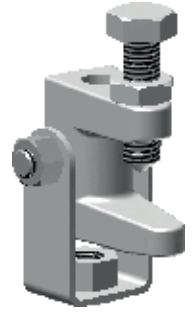
Mengene

M8
M10



Mafsallı Mengene

M8
M10
M12



BR 41x41 Koryucu

Zinga Boya



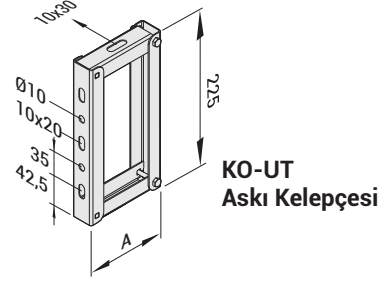
EAE Çinko Sprey



400ml

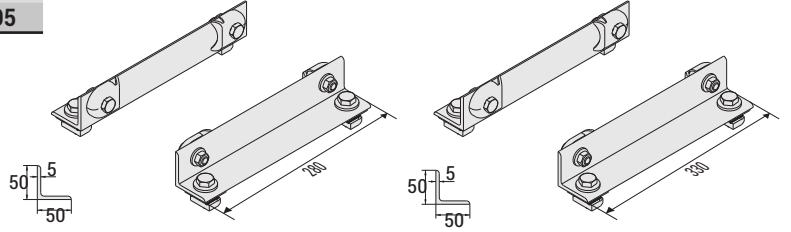
► KO ASKI ELEMANI

Açıklama	Akım	A (mm)	Sipariş Kodu
KOA - 1 UT Kelepçe	160	115	1004275
KOA - 2 UT Kelepçe	250	120	1004278
KOA - 3 UT Kelepçe	315	125	1004274
KOA - 4 UT Kelepçe	400	145	1004277
KOA - 5 UT Kelepçe	500	157	1004265
KOA - 6 UT Kelepçe	600	170	1004276
KOA - 8 UT Kelepçe	800	205	1007573
KOC - 2 UT Kelepçe	250	115	1004275
KOC - 4 UT Kelepçe	400	125	1004274
KOC - 6 UT Kelepçe	600	145	1004277
KOC - 8 UT Kelepçe	800	170	1004276



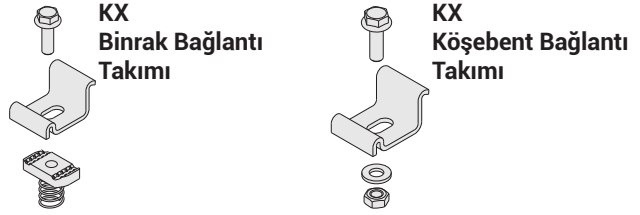
► KO TAŞIYICILAR

Açıklama	Sipariş Kodu
KO-II Dikey Şaft Askı Sabitleme Takımı	3048476
KO-II Dikey Şaft Askı Sabitleme Takımı (Fire Barrier)	3048995



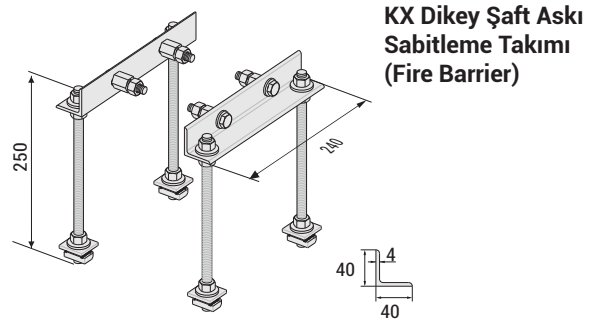
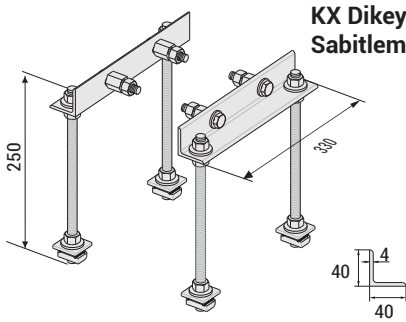
► KX BAĞLANTI ELEMANLARI

Açıklama	Sipariş Kodu
KX Binrak Bağlantı Takımı	2011227
KX Köşebent Bağlantı Takımı	2011226



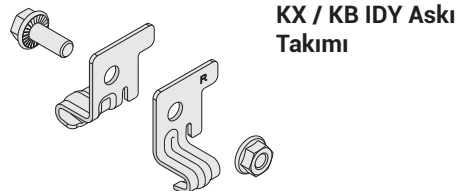
► KX TAŞIYICILAR

Açıklama	Sipariş Kodu
KX Dikey Şaft Askı Sabitleme Takımı	3048475
KX Dikey Şaft Askı Sabitleme Takımı (Fire Barrier)	3048709



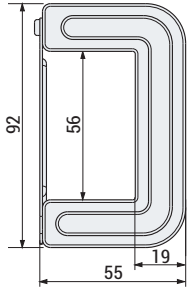
► SABİTLEME TAKIMI

Açıklama	Sipariş Kodu
KX / KB IDY Askı Takımı	2054590

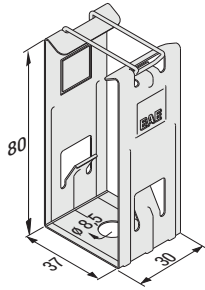


► DL ASKI ELEMANI

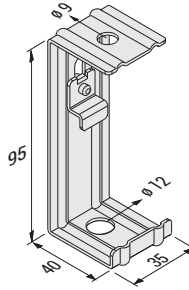
Açıklama	Sipariş Kodu
Çerçeve Askı - Boyasız	1004189
Çerçeve Askı - Boyalı	2033519
"U" Askı - Boyasız	1004874
"U" Askı - Boyalı	2037294
"L" Askı - Boyasız	1004283
"L" Askı - Boyalı	2037295
DL/SL Çok Fonksiyonlu Askı - Boyasız	3122646
DL/SL Çok Fonksiyonlu Askı - Boyalı	3122647



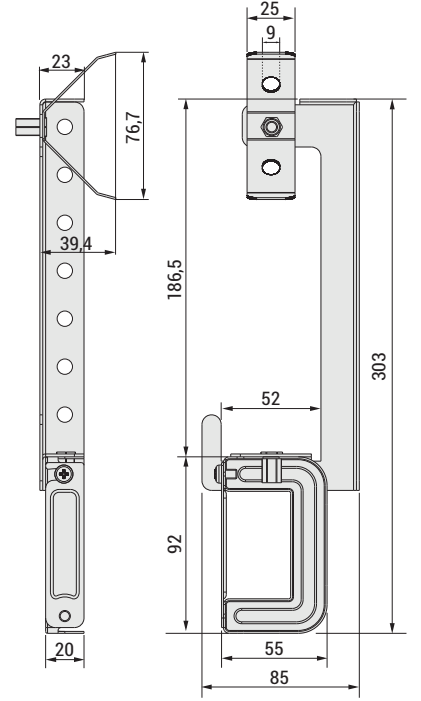
Çerçeve Askı



"U" Askı



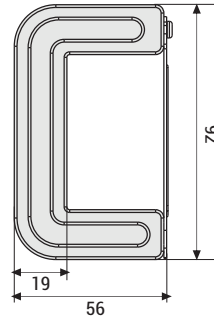
"L" Askı



DL / SL Çok Fonksiyonlu Askı

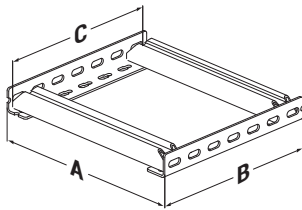
► KAM/KAP ASKI ELEMANI

Açıklama	Sipariş Kodu
KAM/KAP Çerçeve Askı - Boyasız	1004190
KAM/KAP Çerçeve Askı - Boyalı	2037293

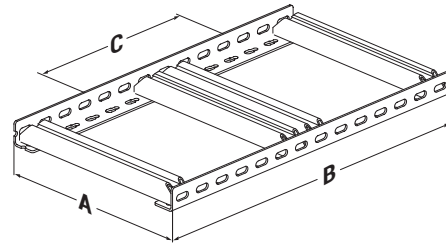


► DİKEY SAFT ASKI KARKAS TIPLERİ

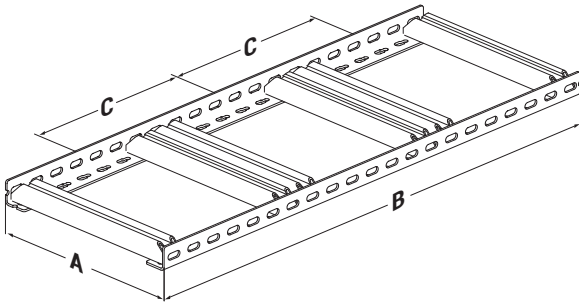
Açıklama	Karkas Tipi	Busbar	Yangın Bariyeri	Sipariş Kodu
DİKEY SAFT ASKI KARKASI B:250 C:240	Tip 1	KB - KX	-	3047874
DİKEY SAFT ASKI KARKASI B:290 C:280	Tip 1	KO	-	3047875
DİKEY SAFT ASKI KARKASI B:350 C:330	Tip 1	KB - KX - KO	Kullanılabilir	3047876
DİKEY SAFT ASKI KARKASI B:500 C:250	Tip 2	KB - KX	-	3047877
DİKEY SAFT ASKI KARKASI B:550 C:300	Tip 2	KB - KX	-	3047878
DİKEY SAFT ASKI KARKASI B:600 C:350	Tip 2	KB - KX	-	3047879
DİKEY SAFT ASKI KARKASI B:650 C:400	Tip 2	KB - KX	-	3047880
DİKEY SAFT ASKI KARKASI B:700 C:350	Tip 2	KB - KX - KO	Kullanılabilir	3047881
DİKEY SAFT ASKI KARKASI B:750 C:400	Tip 2	KB - KX - KO	Kullanılabilir	3047882
DİKEY SAFT ASKI KARKASI B:750 C:250	Tip 3	KB - KX	-	3047883
DİKEY SAFT ASKI KARKASI B:850 C:300	Tip 3	KB - KX	-	3047884
DİKEY SAFT ASKI KARKASI B:950 C:350	Tip 3	KB - KX	-	3047885
DİKEY SAFT ASKI KARKASI B:1050 C:400	Tip 3	KB - KX	-	3047886
DİKEY SAFT ASKI KARKASI B:1050 C:350	Tip 3	KB - KX - KO	Kullanılabilir	3047887
DİKEY SAFT ASKI KARKASI B:1150 C:400	Tip 3	KB - KX - KO	Kullanılabilir	3047888
DİKEY SAFT ASKI KARKASI B:1000 C:250	Tip 4	KB - KX	-	3047889
DİKEY SAFT ASKI KARKASI B:1150 C:300	Tip 4	KB - KX	-	3047890
DİKEY SAFT ASKI KARKASI B:1300 C:350	Tip 4	KB - KX	-	3047891
DİKEY SAFT ASKI KARKASI B:1450 C:400	Tip 4	KB - KX	-	3047892
DİKEY SAFT ASKI KARKASI B:1400 C:350	Tip 4	KB - KX - KO	Kullanılabilir	3047894
DİKEY SAFT ASKI KARKASI B:1550 C:400	Tip 4	KB - KX - KO	Kullanılabilir	3047895



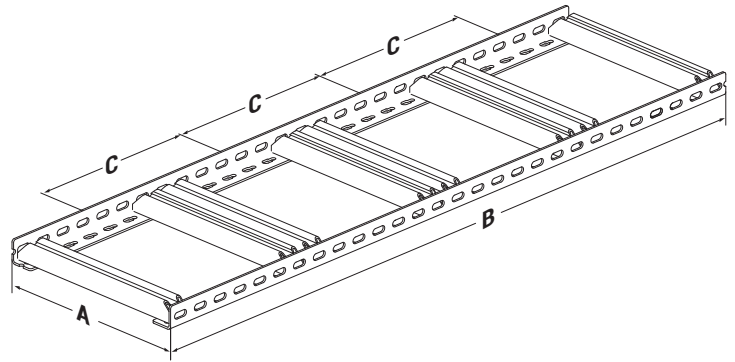
Tip 1



Tip 2



Tip 3




Tip 4

Not: "A" ölçüsü kullanılan alana göre değişiklik gösterir.

►Tasarım Formu

Eleman Listesi			
Sıra No	Cinsi	Miktar	
			Firma :
			Proje :
			Proje No :
			İsim :
			Tarih :
			İmza :
			Hazırlayan



Lütfen bu sayfadan fotokopi çekerek kullanınız.

EAE Elektrik A.S.
Akcaburgaz Mahallesi,
3114. Sokak, No:10 34522
Esenyurt - Istanbul - TURKEY
Tel: +90 (212) 866 20 00
Fax: +90 (212) 886 24 20

EAE Elektrik Gebze Fabrika
Gebze IV Istanbul Makine ve
Sanayicileri Organize Bolgesi
6.Cadde No.2 Demirciler Koyu
Dilovasi - KOCAELI - TURKEY
Tel: +90 (262) 502 05 65
Fax: +90 (262) 502 05 70

Kataloglarımızın en güncel hali için lütfen web sayfamızı ziyaret ediniz.
www.eae.com.tr



Katalog 49-Tr. / Rev 0 1.000 Ad. 13/10/2021
S.S

Katalogdaki değerlerde her türlü değişiklik yapma hakkımız saklıdır.

