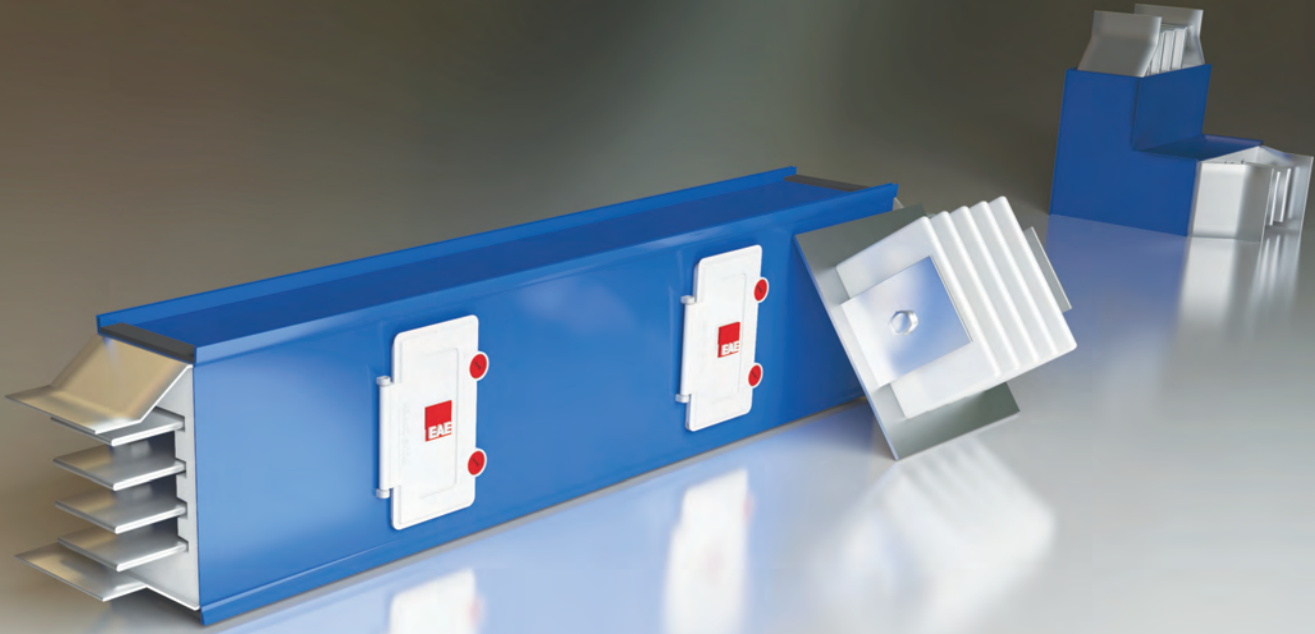




E-LINEKO-II

Busbar Kanal Enerji Dağıtım Sistemleri 160A...800 A



E-LINEKO-II

İÇİNDEKİLER

►► E-LINE KO-II

Tanıtım.....	2-3
Tasarım & Proje	4
Sipariş Kod Sistemi.....	5
Teknik Tablo.....	6
Standart Boy Modüller.....	7
Dönüş Modülleri.....	8-11
Standart Modüller.....	12-13
Besleme Kutuları	14-16
Besleme Kutusu Seçimi	17
Pano Modülleri	18
Çıkış Kutuları.....	19-22
Askı Elemanları	23-25
Dikey ve Yatay Busbar Uygulamaları	26-27
Dikey ve Yatay Dilatasyon Uygulamaları.....	28
Yangın Bariyeri / Araboy Ölçüsü Alınması	29
KO Sonlandırma Montajı / KO Busbar Ek Montajı	30
CE Uygunluk Deklarasyonu.....	31
Sertifikalar.....	32
Genel Ürün Özellikler	33
Tasarım Formu.....	34-35

E-LINEKO-II

►►Tanıtım



E-Line KO-II prefabrik busbar kanal sistemi, 160-800A arasında, enerji dağıtım ihtiyacının olduğu her yerde yatay veya dikey elektrik dağıtım hattı olarak kullanılır.

E-Line KO-II busbar ile 3F+N yada 3F+N+PE sistemlerine uygun elektrik enerjisi dağıtımı yapılır.

Özellikle otomotiv, tekstil, mobilya gibi hızlı gelişen imalat sektörleri, sergi salonları, iş merkezleri, oteller, hastaneler, depolar ve yüksek katlı binalar gibi değişken çıkış ihtiyacı olan yapılar için modern ve pratik çözümler getirir.

• Planlama Kolaylığı

Makina yerleşim planının kesin olarak bitmesine gerek kalmadan, yaklaşık makina yeri ve hattı ile projelendirmek mümkündür.

• Süratli ve Kolay Montaj

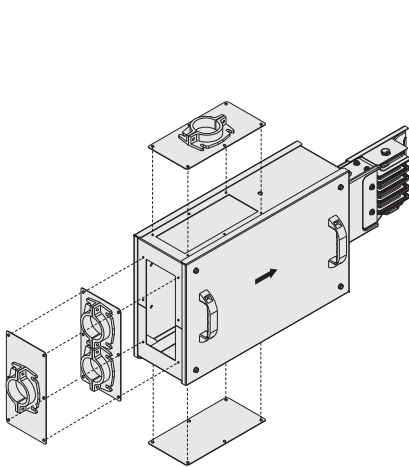
E-Line Busbar Sistemleri ile makinalara enerji temini kısa sürede gerçekleşir. Ünitelerin montajı özel ihtisas gerektirmez. Montaj yerinin yapı ve şekline göre ihtiyaç duyulan tüm aksesuarlar gerek tavana gerekse duvara rahatlıkla monte edilebilir. "Çabuk ve Kolay montaj" sistemi işletmeye hızlı almaktır.

• Güvenli Enerji İletimi ve Dağıtım

E-Line Busbar Sistemleri; özel yapıları ile işletme ve personel güvenliğini artırır.

• Esneklik

Klasik elektrik tesisatı kullanan işletmelerde makinaların yerleşimlerini değiştirmek, yeni makinalar ilave etmek ve yeni alanlara enerji nakletmek, çalışan sistemler için maliyeti yüksek önemli problemlerdir. E-Line Busbar Sistemleri; modüler yapıları ve üstün özellikleri ile işletmelerdeki yer değişikliklerine kolay, ekonomik, hızlı ve modern çözümler sağlar. Tüm değişiklikler ve ilaveler işletmeyi durdurmadan kolayca yapılır.



• Uzun Ömür

E-Line Busbar Kanal Sistemleri bakım gerektirmez. Sistemlerin her parçası modüler yapıda olup kolay-ca sökülüp takılabilir. Gerekğinde sistemin tamamı başka bir yere kolayca taşınabilir.

• Modern Görünüm

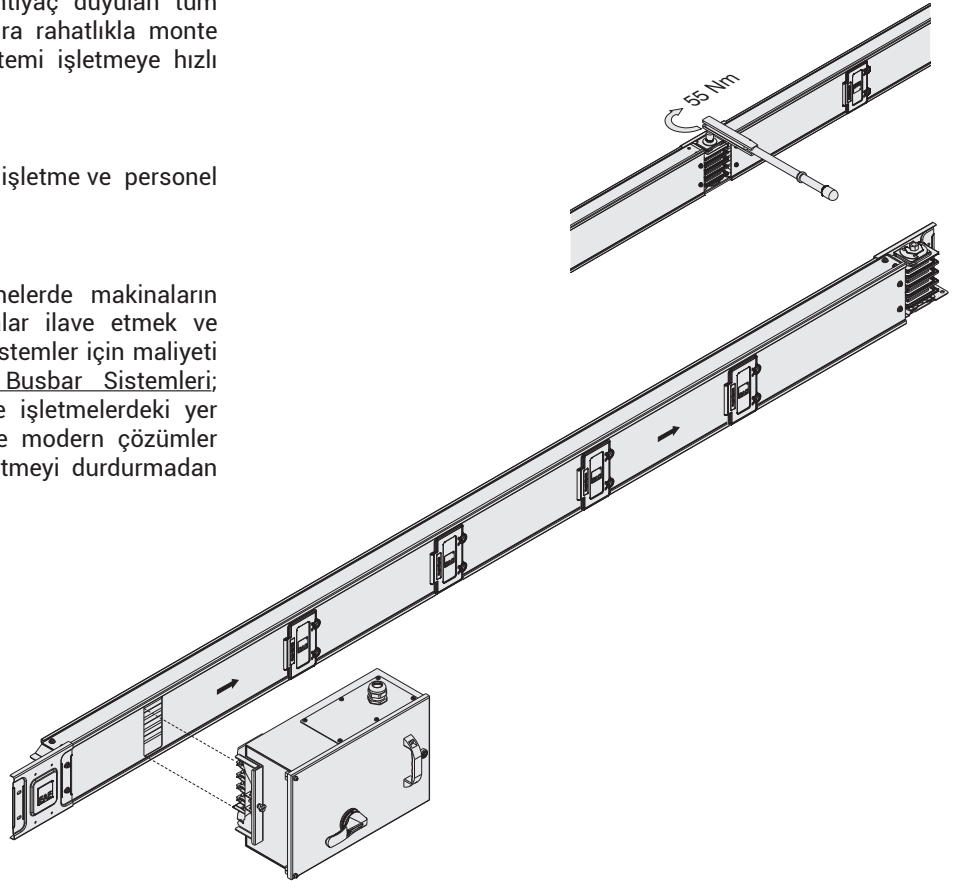
E-Line Busbar Kanal Sistemleri işletmelere fonksiyonel kullanımın yanısıra modern bir görünümde kazandırır.

• Ekonomik

Kablo taşıma kanalları ve kablo işçiliği ortadan kalkar, ana - tali panolar minimum ölçülere iner ve toplam montaj maliyeti önemli ölçüde azalır.

• Çıkış Noktaları

Enerji yalnızca E-Line KO-II çıkış kutuları ile alınabilir. Prizlerin koruma kapakları herhangi bir direkt teması engeller ve dışarıdan girebilecek yabancı maddelere karşı sistemi korur.



• Güvenli Enerji Alımı

Çıkış kutuları busbara takılırken önce toprak kontağı yuvaya girerek kutuyu ve beslenen sistemi topraklar.

Busbar sistemlerinde kullanılan bakır veya alüminyum iletkenler tam boy kalay kaplıdır.

Nötr iletkeni standart olarak faz iletkenleriyle aynı kesitte üretilmektedir.

İhtiyaç olması durumunda ilave 5. toprak iletkeni sağlanabilmektedir. Toprak iletkeni faz iletkenleri ile aynı veya yarım kesittedir.

• Özel Blok Ek

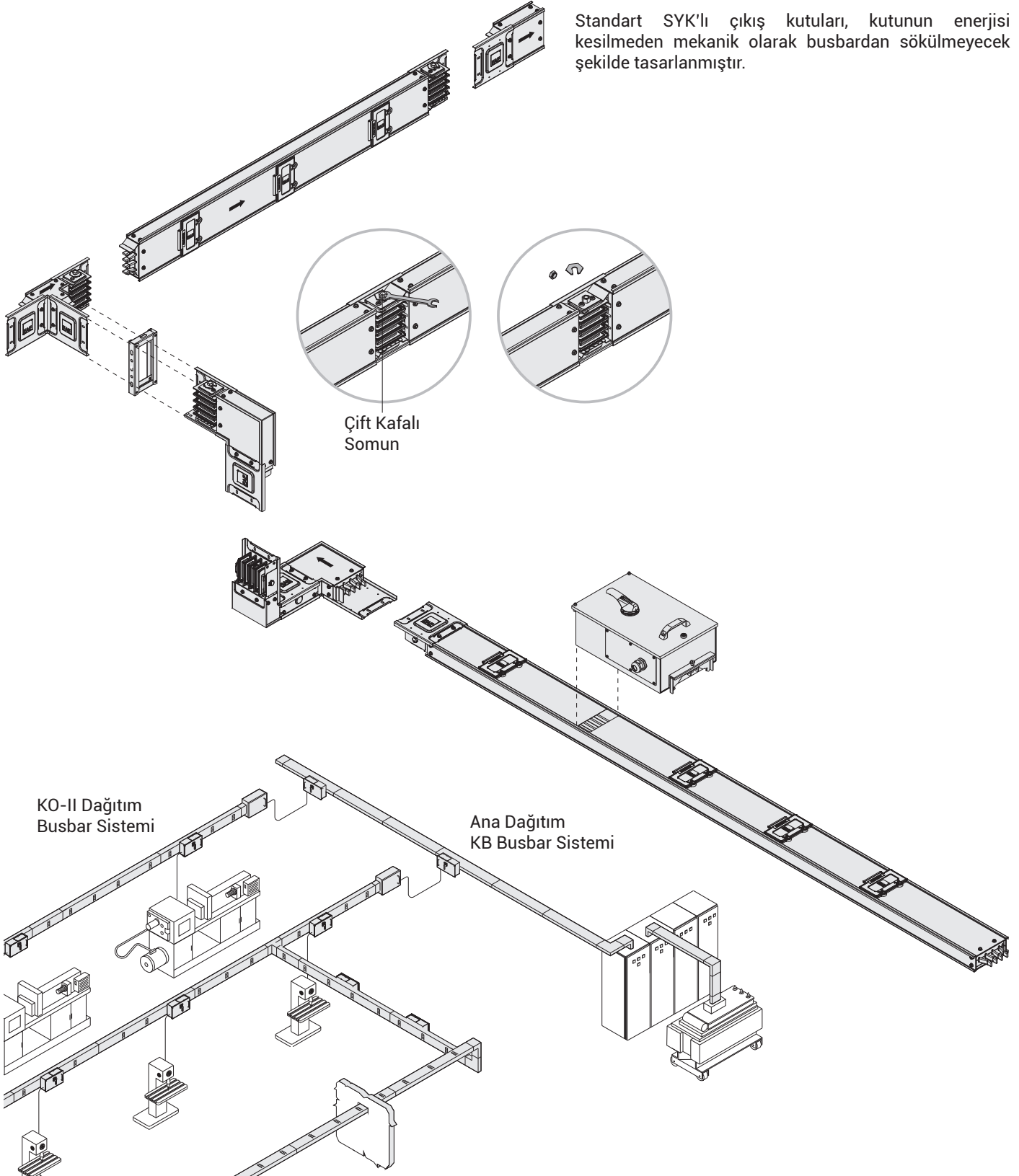
Tek civatalı ek konstrüksiyonu ile montaj; kısa sürede, hızlı ve güvenli yapılır. Yapısındaki bellivile rondela ile her türlü ısı şartlarında sabit kontak basıncı sağlar.

• Çıkış Kutuları

Çıkış kutularıyla 400 A'e kadar akım almak mümkündür. Standart çıkış kutularında, enerji kesilmeden kapağın açılmasını önleyen interlock mekanizması vardır.

Çıkış kutuları hiçbir eleman gerektirmeksizin kolayca ve güvenli monte edilebilir. Metal gövdeli çıkış kutularında, kutu bağlantı sisteminin özel emniyet vidası el ile sıkılarak kolayca busbara sabitlenir.

Standart SYK'lı çıkış kutuları, kutunun enerjisi kesilmeden mekanik olarak busbardan sökülmeyecek şekilde tasarlanmıştır.



E-Line KO-II Elektrik Dağıtım Sistemi tasarlanırken gözönüne alınacak kriterler...

- Sisteme bağlanacak yüklerin güçleri ve yaklaşık yerleri,
- Eş zamanlılık faktörü (Diversite) tayini,
- Transformatörlerin güçleri ve kısa devre akımları,
- Diğer dağıtım sistemleri ve mekanik tesisat (ısı, buhar, hava tesisatı vb.) ile koordinasyonu,
- Proje üzerinde tasarlanan sistemin güzergah planının oluşturulması,
- Plana göre askı tiplerinin tayini,
- Gerekliyse sistemin, **E-Line KB** ve
- **E-Line MK-KAP** busbar ile entegre edilmesi.

Akım Değeri

Kullanılacak **E-Line KO-II**'nin akım değeri; diversite faktörü, yüklerin güçleri ve gerilim düşümüne bağlı olarak seçilir.

$$I_B = \frac{P \cdot \alpha}{\sqrt{3} \cdot U \cdot \cos \varphi}$$

I_B = Busbar akımı (A)

P = Yüklerin toplam gücü (W)

α = Eş zamanlılık faktörü (Diversite)

U = Besleme gerilimi

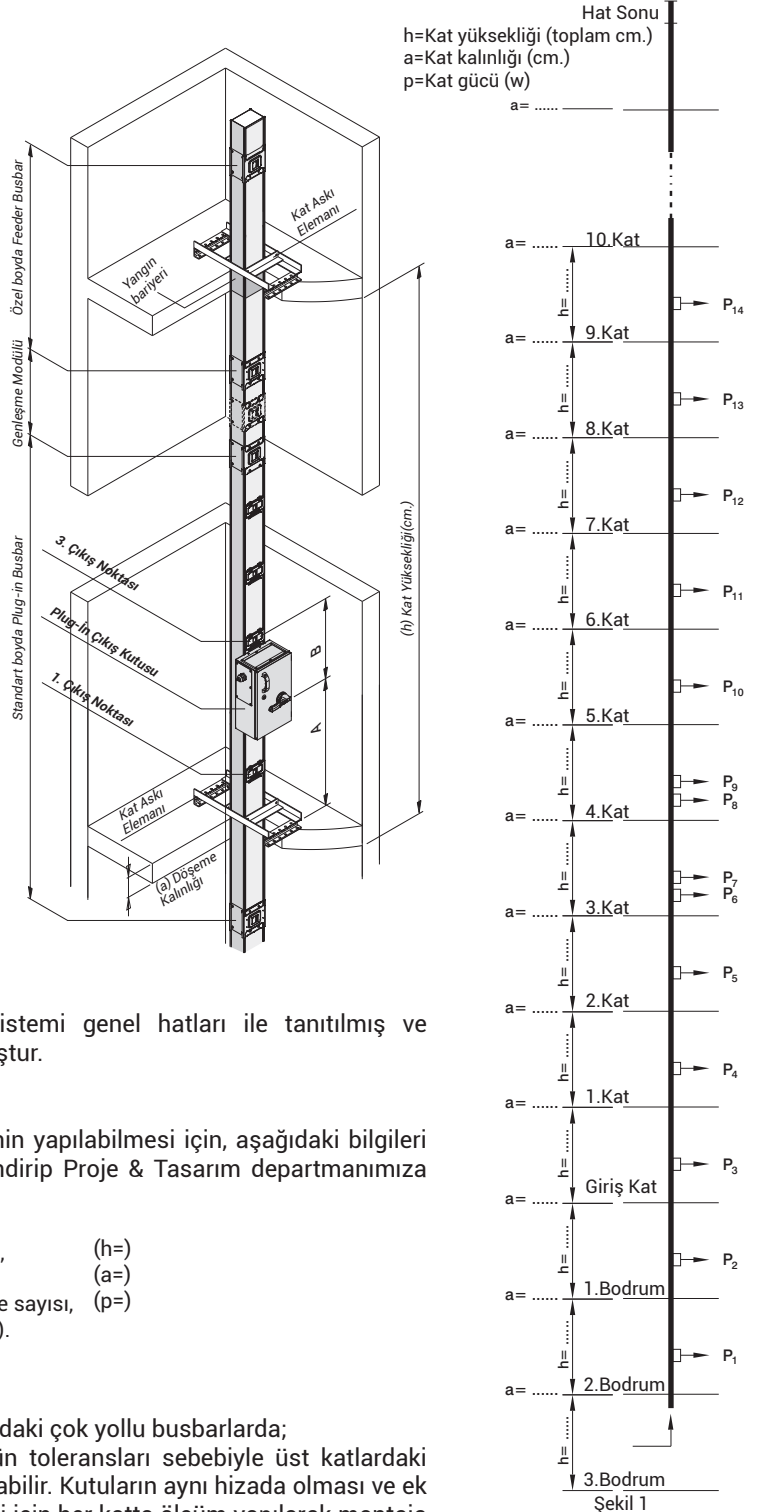
- Öncelikle yukarıdaki formülde bulunan I_B 'ye eşit yada üstünde bir KO kademesi seçilir.
- Seçilen **E-Line KO-II** tipine göre gerilim düşümü hesabı yapılır. Uygun değilse bir üst kesit seçilir.

Eş zamanlılık Faktörünün Seçimi

Eş zamanlılık faktörü (diversite) (a), beslenen yüklerin tipine ve sayısına bağlıdır. Çoğunlukla "0.7" veya daha düşüktür. Yoğun aydınlatma ve motor beslenen hatlarda "0.6"nın üzerine çıkması oldukça zordur. Otomobil fabrikalarının kaynak tesislerinde "0.05"e kadar düşebilir. Sadece tek ve büyük bir yükün beslendiği hatlarda "1" olabilir.

Uygulamalar

E-Line KO-II busbar sistemlerinin yatay ve dikey uygulamaları, binaların farklı mimari yapıları dolayısıyla özel projelerin hazırlanmasını gerektirmektedir.



Dikey Projelendirme

Yukarıdaki şekilde bir dikey dağıtım sistemi genel hatları ile tanıtılmış ve projelendirme için gerekli bilgiler sunulmuştur.

Ön Proje Tasarımı ve Maliyet Analizi

Projenizin Ön Tasarım ve Maliyet Analizinin yapılabilmesi için, aşağıdaki bilgileri örnek bir çizim üzerinde (Şekil 1) ölçülendirip Proje & Tasarım departmanımıza ulaştırmanız yeterlidir.

- Mimari plan üzerinde shaft yerleşimi ve ölçüleri, (h=)
- Kat yükseklikleri ve döşeme kalınlıkları, (a=)
- Her kat için gereken çıkış kutusu gücü, akımı ve sayısı, (p=)
- Dikey hattın besleme şekli (busbar veya kablo).



Yüksek katlı dikey shaft uygulamalarındaki çok yollu busbarlarda; kat yükseklikleri, döşeme kalınlığı ve ürün toleransları sebebiyle üst katlardaki pencere veya ek nokta hizaları aynı olmayabilir. Kutuların aynı hizada olması ve ek noktasının kat geçişlerine denk gelmemesi için her katta ölçüm yapılarak montaja devam edilmelidir.

■Katalogumuzda yer alan ürünlerimizin, katalogta gösterildiği gibi standart faz dizilişlerinin dışında kullanılması durumlarında oluşabilecek potansiyel risklerden EAE sorumlu değildir.

E-LINEKO-II

►► Sipariş Kod Sistemi

BUSBAR
İLETKEN CİNSİ
BUSBAR KODU
KORUMA SINIFI
İLETKEN KONFIGÜRASYONU
BOYASIZ / BOYALI
MODÜL TİPİ

EAE
ELEKTRİK

KO A 06 5 5 - II - B - DDT

Busbar Adı

Alüminyum A
Bakır C

İletken Cinsi

Busbar Anma Akımı	Busbar Kodu	
Alüminyum	160	01 6x20
	250	02 6x25
	315	03 6x30
	400	04 6x50
	500	05 6x62,5
	600	06 6x75
	800	08 6x110
Bakır	250	02 6x20
	315	03 6x25
	400	04 6x30
	600	06 6x50
	800	08 6x75

Busbar Kodu

Modül İsmi

Plug-in Standart Boy STD
Plug-in Araboy X
Feeder Standart Boy FTD
Feeder Araboy FX

Sağa Dönüş R
Sola Dönüş L
Aşağı Dönüş D
Yukarı Dönüş U

Sağa Yukarı Kombine KRU
Sola Yukarı Kombine KLU
Sağa Aşağı Kombine KRD
Sola Aşağı Kombine KLD
Yukarı Sağa Kombine KUR
Yukarı Sola Kombine KUL
Aşağı Sağa Kombine KDR
Aşağı Sola Kombine KDL

Yukarı Dikey Ofset UV
Aşağı Dikey Ofset DV
Sağa Yatay Ofset RH
Sola Yatay Ofset LH

"T" Elemanı T
Dörtlü Dönüş DD
Redüksiyon RD

Sonlandırma S
Yatay Dilatasyon YDT
Dikey Dilatasyon DDT
Fleksible F

Baştan Besleme 1 B1
Baştan Besleme 2 B2
Ortadan Bes. 1 B01
Ortadan Bes. 2 B02

Pano Giriş P10
Pano Çıkış P11

IP 55 5

Koruma Sınıfı

Boya

BOYASIZ -
BOYALI B

İletken Konfigürasyonu

İletken Sayısı	Kodu	Konfigürasyon								
		L1	L2	L3	N	Toprak	½ Toprak	Temiz Toprak	½ Temiz Toprak	Toprak (Gövde)
4 İletkenli	4	✓	✓	✓	✓					✓
5 İletkenli	5	✓	✓	✓	✓	✓				✓
4 ½ İletkenli	6	✓	✓	✓	✓		✓			✓
5 İletkenli (Temiz topraklı)	7	✓	✓	✓	✓			✓		✓
4 ½ İletkenli (Temiz topraklı)	9	✓	✓	✓	✓				✓	✓

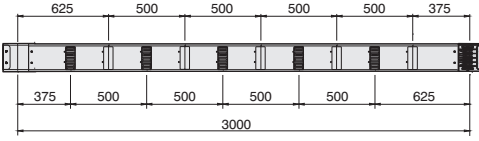
Beyan Akımı	In	A	Alüminyum İletkenli (KOA)								Bakır İletkenli (KOC)				
			160	250	315	400	500	600	800	250	315	400	600	800	
Busbar Kodu			01	02	03	04	05	06	08	02	03	04	06	08	
Standartlar	IEC 61439-6, TS EN 61439-6, IEC 61439-1, TS EN 61439-1														
Beyan Yalıtım Gerilimi	Ui	V	1000												
Maks. Beyan Çalışma Gerilimi	Ue	V	1000												
Beyan Frekansı	f	Hz	50												
Kirlilik Derecesi	3														
Koruma Sınıfı	IP	55													
Mekanik Darbe Dayanımı (IK Kodu)	Plug-in Busbar IK09														
İnsanların Korunması İçin Tedbirler	Temel Koruma (HD 60364-4-41, madde A1)														
Beyan Kısa Süreli Akım (1s)	I_{cw}	$kA_{(rms)}$	10	15	15	30	30	35	35	18	18	25	35	35	
Beyan Tepe Dayanma Akımı	I_{pk}	kA	17	30	30	63,5	63,5	73,5	73,5	36	36	52,5	73,5	73,5	
Nötr İletkeni İçin Beyan Kısa Süreli Akım (1s)	I_{cw}	kA	6	9	9	18	18	21	21	10,8	10,8	15	21	21	
Nötr İletkeni İçin Beyan Tepe Dayanma Akımı	I_{pk}	kA	10,2	15,3	15,3	36	36	44,1	44,1	21,6	21,6	30	44,1	44,1	
Koruma Devresi İçin Beyan Kısa Süreli Akım (1s)	I_{cw}	kA	6	9	9	18	18	21	21	10,6	10,6	15	21	21	
Koruma Devresi İçin Beyan Tepe Dayanma Akımı	I_{pk}	kA	10,2	15,3	15,3	36	36	44,1	44,1	21,6	21,6	30	44,1	44,1	
I_n AKIMINDA ORTALAMA FAZ İLETKENLERİ KARAKTERİSTİKLERİ															
20 °C İletken Sıcaklığında Direnç	R ₂₀	mΩ/m	0,314	0,238	0,200	0,115	0,094	0,075	0,049	0,170	0,135	0,109	0,066	0,044	
35 °C Ortam Hava Sıcaklığında Direnç	R	mΩ/m	0,379	0,309	0,271	0,151	0,127	0,104	0,066	0,213	0,172	0,145	0,090	0,061	
Reaktans (Sıcaklıktan Bağımsız)	X	mΩ/m	0,169	0,158	0,147	0,111	0,094	0,083	0,064	0,171	0,159	0,147	0,112	0,085	
35 °C Ortam Hava Sıcaklığında Negatif ve Pozitif Empedans	Z	mΩ/m	0,415	0,347	0,308	0,188	0,158	0,133	0,092	0,273	0,234	0,206	0,143	0,104	
20 °C Ortam Hava Sıcaklığında Negatif ve Pozitif Empedans	Z ₂₀	mΩ/m	0,356	0,286	0,248	0,160	0,133	0,112	0,081	0,241	0,208	0,183	0,130	0,096	
35 °C'deki Beyan Kayıp Güç		mΩ/m	29,0	56,2	78,1	69,0	91,4	110,0	123,8	38,3	49,5	67,9	94,0	112,5	
Faz İletkenleri İçin 20 °C İletken Sıcaklığında Ortalama DC Direnç	R/ort _{Ph}	mΩ/m	0,292	0,221	0,189	0,108	0,087	0,072	0,043	0,151	0,119	0,098	0,058	0,039	
Nötr İletkeni İçin 20 °C İletken Sıcaklığında DC Direnç	R _N	mΩ/m	0,292	0,219	0,188	0,111	0,089	0,072	0,044	0,152	0,119	0,098	0,059	0,039	
Toprak İletkeni İçin 20 °C İletken Sıcaklığında DC Direnç	R _{PE}	mΩ/m	0,320	0,303	0,295	0,273	0,318	0,296	0,232	0,299	0,305	0,302	0,255	0,240	
KESİTLER															
L1,L2,L3,N		mm ²	120	150	180	300	375	450	660	120	150	180	300	450	
PE (4 1/2 İletken)		mm ²	60	75	90	150	187,5	225	330	60	75	90	150	225	
PE (5 İletken)		mm ²	120	150	180	300	375	450	660	120	150	180	300	450	
Gövde Kesit Alanı (Sac)		mm ²	583	593	603	643	668	693	730	583	593	603	643	693	
İletken Kesitleri		mm ²	6x20	6x25	6x30	6x50	6x62,5	6x75	6x110	6x20	6x25	6x30	6x50	6x75	
Busbar Ağırlığı (4 İletken)(1)		kg/m	7	7,5	8	10	11	12	15,1	10	11	12,5	16	18	
Busbar Ağırlığı (5 İletken)(1)		kg/m	7,3	8	8,7	11	12	13	17	11	12,5	14	19	21	
ORTALAMA HATA ÇEVİRİM KARAKTERİSTİKLERİ															
Sıfır Empedanslar															
20 °C'deki İletken Sıcaklığında Sıfır Empedans	Z ₍₀₎ b _{20phN}	mΩ/m	1,669	1,374	1,223	0,815	0,670	0,581	0,411	1,177	1,013	0,897	0,625	0,464	
20 °C'deki İletken Sıcaklığında Sıfır Empedans	Z ₍₀₎ b _{20phPE}	mΩ/m	2,209	1,834	1,696	1,408	1,443	1,256	1,003	1,818	1,608	1,453	1,181	1,052	
35 °C Ortam Hava Sıcaklığında Sıfır Empedans	Z ₍₀₎ b _{phN}	mΩ/m	1,925	1,651	1,497	0,956	0,796	0,699	0,473	1,319	1,137	1,014	0,703	0,516	
35 °C Ortam Hava Sıcaklığında Sıfır Empedans	Z ₍₀₎ b _{phPE}	mΩ/m	2,590	2,277	2,167	1,753	1,874	1,669	1,294	2,167	1,952	1,814	1,530	1,386	
Ortalama Omik Dirençler ve Reaktanslar															
20 °C İletken Sıcaklığında Direnç	R _{b20phph}	mΩ/m	0,627	0,475	0,408	0,239	0,191	0,159	0,098	0,335	0,265	0,222	0,134	0,091	
20 °C İletken Sıcaklığında Direnç	R _{b20phN}	mΩ/m	0,648	0,496	0,428	0,258	0,204	0,169	0,105	0,359	0,287	0,242	0,148	0,101	
20 °C İletken Sıcaklığında Direnç	R _{b20phPE}	mΩ/m	0,837	0,777	0,745	0,606	0,570	0,506	0,401	0,709	0,656	0,612	0,495	0,417	
35 °C Ortam Hava Sıcaklığında Direnç	R _{bphph}	mΩ/m	0,763	0,623	0,552	0,315	0,259	0,221	0,134	0,419	0,340	0,294	0,185	0,127	
35 °C Ortam Hava Sıcaklığında Direnç	R _{bphN}	mΩ/m	0,788	0,651	0,580	0,340	0,277	0,236	0,143	0,449	0,369	0,321	0,204	0,141	
35 °C Ortam Hava Sıcaklığında Direnç	R _{bphPE}	mΩ/m	1,018	1,019	1,010	0,799	0,774	0,706	0,544	0,886	0,843	0,812	0,684	0,580	
Reaktans (Sıcaklıktan Bağımsız)	X _{bphph}	mΩ/m	0,331	0,308	0,282	0,212	0,178	0,158	0,123	0,328	0,302	0,277	0,210	0,159	
Reaktans (Sıcaklıktan Bağımsız)	X _{bphN}	mΩ/m	0,441	0,418	0,389	0,299	0,249	0,224	0,179	0,441	0,412	0,382	0,296	0,228	
Reaktans (Sıcaklıktan Bağımsız)	X _{bphPE}	mΩ/m	0,438	0,460	0,442	0,384	0,327	0,304	0,268	0,453	0,445	0,421	0,359	0,295	

(1) Verilen metre başına ağırlıklara bir adet blokekin 1/3 oranında ağırlığı dahildir.

E-LINEKO-II

►► Standart Boy Modüller

BUSBAR
İLETKEN ÇİNSİ
BUSBAR KODU
KORUMA SINIFI
İLETKEN KONFIGÜRASYONU
BOYASIZ / BOYALI
MODÜL TİP

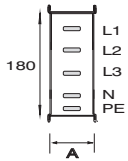
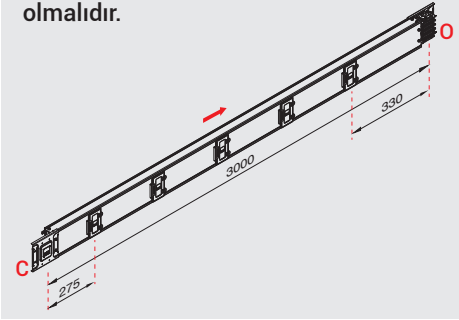


E-Line KO-II busbarlardan çıkış kutuları ile 400 A'e kadar akım alınabilir.

Standart boy 3m olup istenilen ölçülerde imal edilebilir.

• Özel plug-in pencere taleplerinizde plug-in noktalarına takacağınız çıkış kutularının birbiri üzerine denk gelmediğine dikkat ediniz.

• Plastik çıkış kutusu tercihlerinizde; ilk plug-in pencere ölçüsü min. 275mm, son plug-in pencere ölçüsü min. 330mm olmalıdır.



Akım	Alüminyum	Bakır
(A)	(A) mm	(A) mm
160	70	-
250	75	70
315	80	75
400	100	80
500	112	-
600	125	100
800	160	125

Busbar kesit ölçüleri tablosu

Standart dışı modüller için lütfen firmamızı arayınız.

Örnek Sipariş:
250 A, Alüminyum, Plug-in,
IP 55, 4 iletkenli
KOA 0254-II-STD

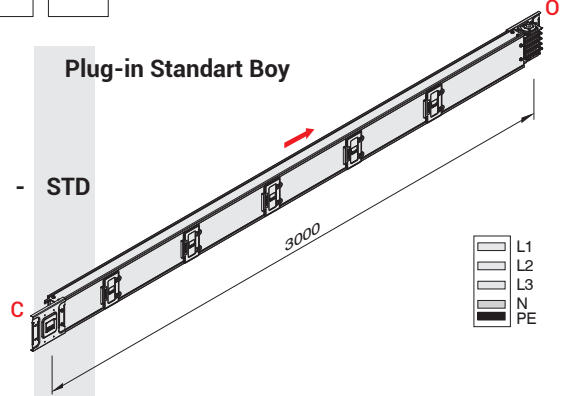
Örnek Sipariş:
400 A, Bakır, Plug-in, IP 55,
850 mm. 5 iletkenli
KOC 0455-II-85

İmal edilebilecek en kısa araboy ölçüsü 350 mm'dir.

Örnek Sipariş:
315 A, Alüminyum, Feeder,
IP 55, 5 iletkenli
KOA 0355-II-FTD

Örnek Sipariş:
160 A, Alüminyum, Feeder,
IP 55, 600 mm, 4 iletkenli
KOA 0154-II-60

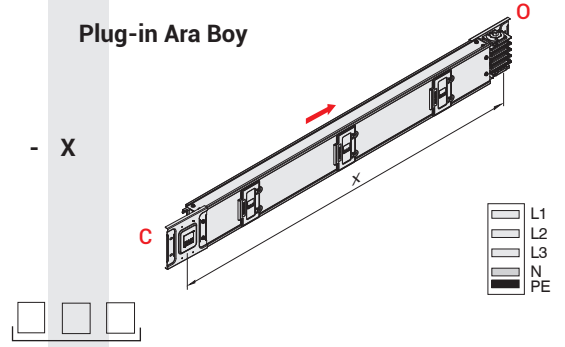
Plug-in Standart Boy



- STD



Plug-in Ara Boy

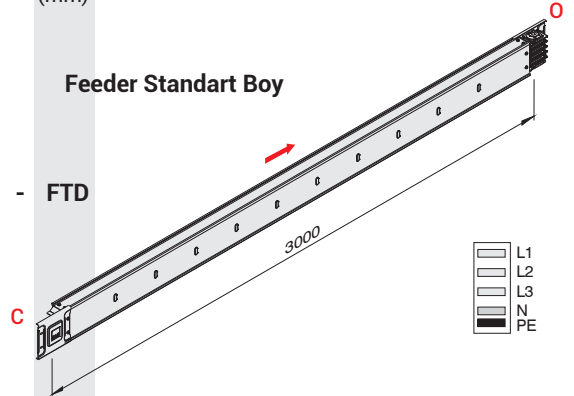


- X



X Araboy
uzunluğu
(mm)

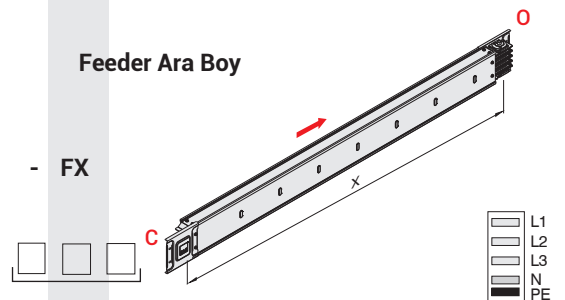
Feeder Standart Boy



- FTD



Feeder Ara Boy



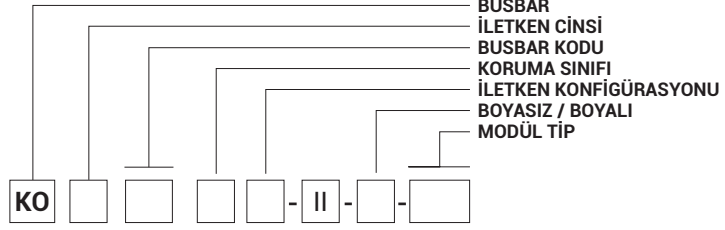
- FX



X Araboy
uzunluğu
(mm)

E-LINEKO-II

►► Dönüş Modülleri



İl.	Akım	A	B
ALÜMİNYUM	160	180	145
	250	185	147
	315	190	150
	400	210	160
	500	222	166
	600	235	172
BAKIR	250	180	145
	315	185	147
	400	190	150
	600	210	160
800	235	172	

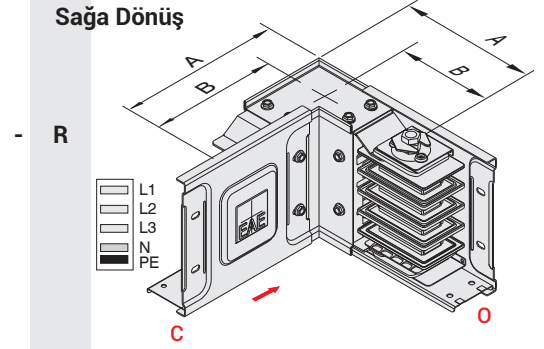
Örnek Sipariş:
250 A, Alüminyum, IP 55, 4 İletkenli
KOA 0254-II-R

Örnek Sipariş:
600 A, Bakır, IP 55, 5 İletkenli
KOA 0655-II-L

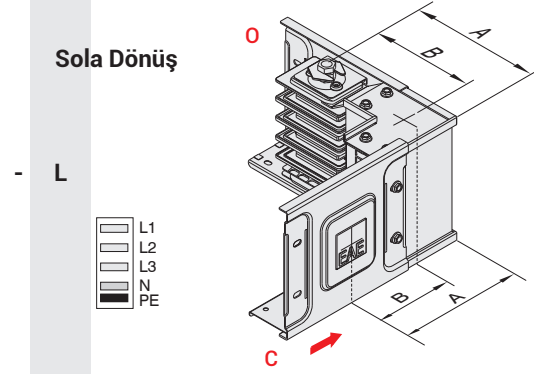
Örnek Sipariş:
400 A, Alüminyum, IP 55, 4 İletkenli
KOA 0454 -II- D

Örnek Sipariş:
600 A, Bakır, IP 55, 5 İletkenli
KOA 0655-II-U

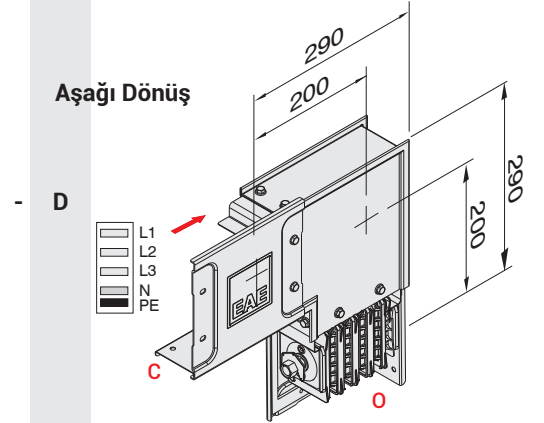
Sağa Dönüş



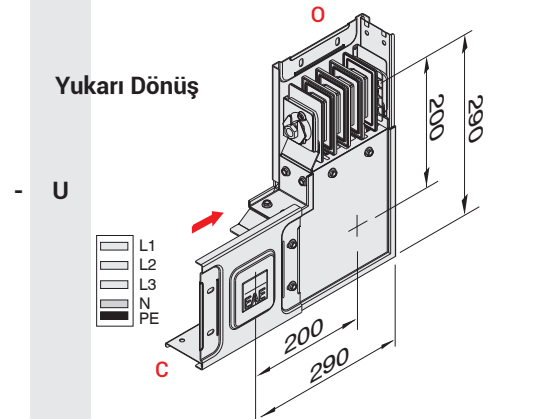
Sola Dönüş



Aşağı Dönüş

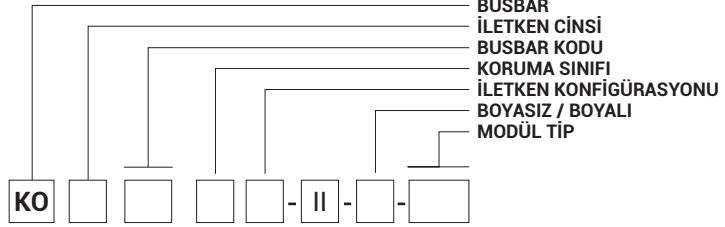


Yukarı Dönüş



E-LINEKO-II

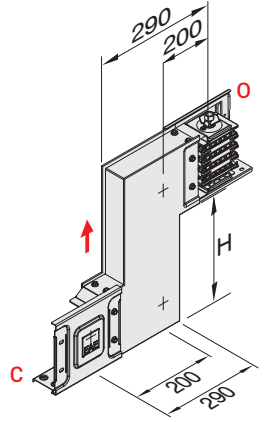
►► Dönüş Modülleri



H= min. 200 mm. üretilmektedir.
Örnek Sipariş:
250 A, Alüminyum, IP 55,
4 iletkenli
KOA 0254 -II- UV

Yukarı Dikey Ofset

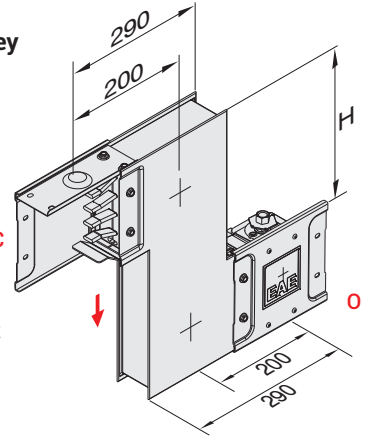
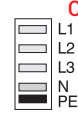
UV



H= min. 200 mm. üretilmektedir.
Örnek Sipariş:
400 A, Bakır, IP 55,
5 iletkenli
KOC 0455 -II- DV

Aşağı Dikey Ofset

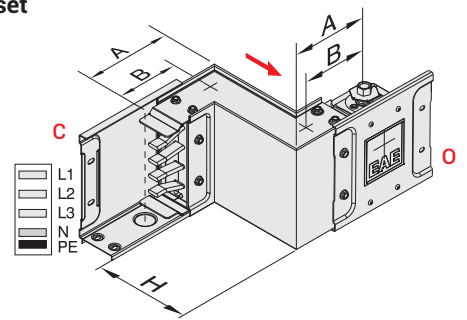
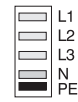
DV



H= min. 150 mm. üretilmektedir.
Örnek Sipariş:
315 A, Alüminyum, IP 55,
5 iletkenli
KOA 0355 -II- RH

Sağa Yatay Ofset

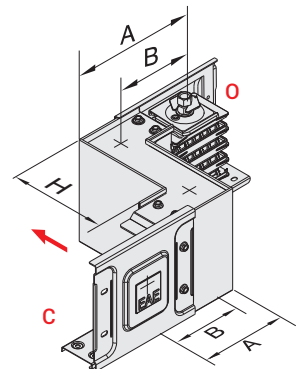
RH



H= min. 150 mm. üretilmektedir.
Örnek Sipariş:
160 A, Alüminyum, IP 55,
4 iletkenli
KOA 0154-II-LH

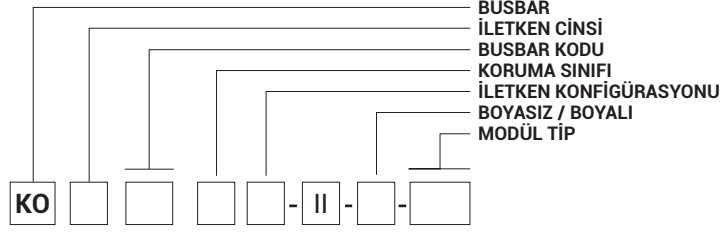
Sola Yatay Ofset

LH



İl.	Akım	A	B
ALÜMİNYUM	160	180	145
	250	185	147
	315	190	150
	400	210	160
	500	222	166
	600	235	172
BAKIR	800	270	190
	250	180	145
	315	185	147
	400	190	150
600	210	160	
800	235	172	

Standart dışı modüller için lütfen firmamızı arayınız.

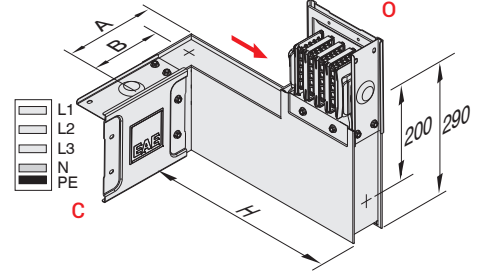


H= min. 200 mm. üretilmektedir.
Örnek Sipariş:
250 A, Alüminyum, IP 55,

KOA 0254-II-KRU

- KRU

**Sağa Yukarı
Kombine Ofset**

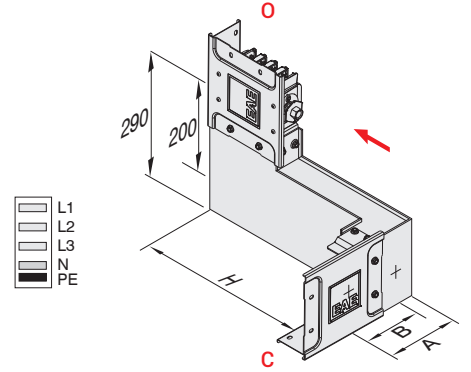


H= min. 200 mm. üretilmektedir.
Örnek Sipariş:
400 A, Bakır, IP 55,
5 İletkenli

KOC 0455 -II- KLU

- KLU

**Sola Yukarı
Kombine Ofset**



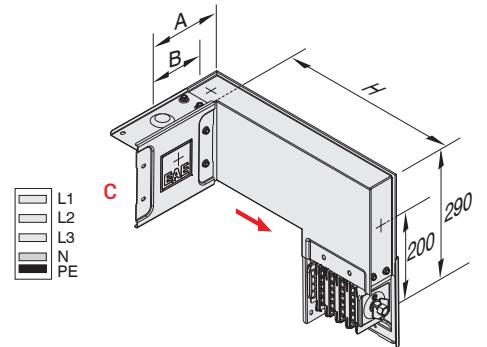
İl.	Akım	A	B
ALÜMİNYUM	160	180	145
	250	185	147
	315	190	150
	400	210	160
	500	222	166
	600	235	172
BAKIR	800	270	190
	250	180	145
	315	185	147
	400	190	150
600	210	160	
800	235	172	

H= min. 200 mm. üretilmektedir.
Örnek Sipariş:
315 A, Alüminyum, IP 55,
5 İletkenli

KOA 0355 -II- KRD

- KRD

**Sağa Aşağı
Kombine Ofset**

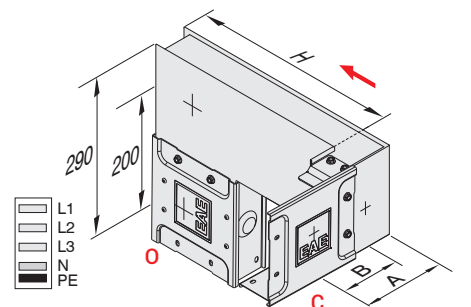


H= min. 200 mm. üretilmektedir.
Örnek Sipariş:
160 A, Alüminyum, IP 55,
4 İletkenli

KOA 0154-II-KLD

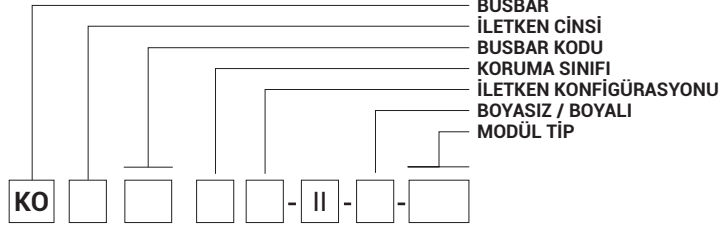
- KLD

**Sola Aşağı
Kombine Ofset**



E-LINEKO-II

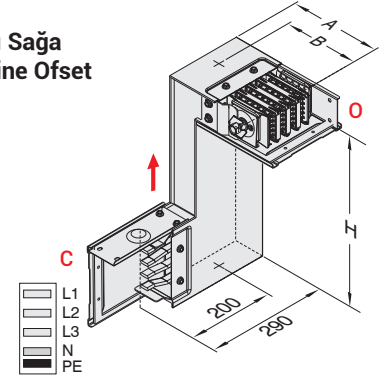
►► Dönüş Modülleri



H= min. 200 mm. üretilmektedir.
Örnek Sipariş:
250 A, Alüminyum, IP 55,
4 İletkenli
KOA 0254 -II- KUR

Yukarı Sağa Kombine Ofset

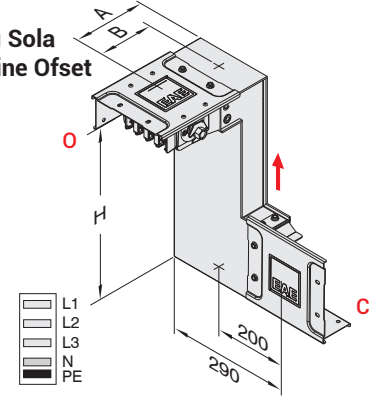
- KUR



H= min. 200 mm. üretilmektedir.
Örnek Sipariş:
400 A, Bakır, IP 55,
5 İletkenli
KOC 0455 -II- KUL

Yukarı Sola Kombine Ofset

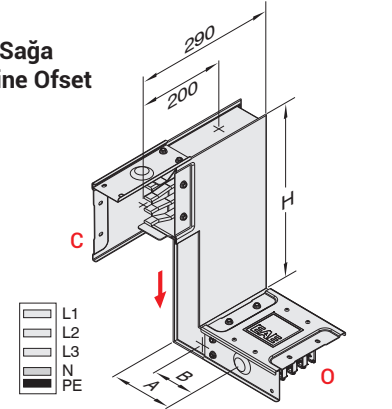
- KUL



H= min. 200 mm. üretilmektedir.
Örnek Sipariş:
315 A, Alüminyum, IP 55,
5 İletkenli
KOA 0355 -II- KDR

Aşağı Sağa Kombine Ofset

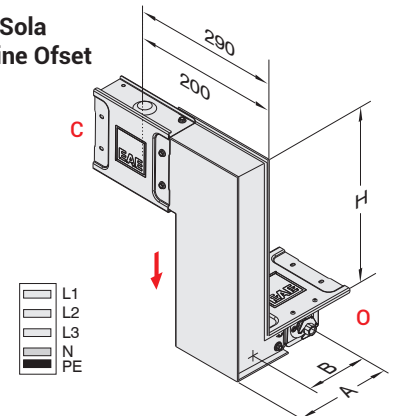
- KDR



H= min. 200 mm. üretilmektedir.
Örnek Sipariş:
160 A, Alüminyum, IP 55,
4 İletkenli
KOA 0154-II-KDL

Aşağı Sola Kombine Ofset

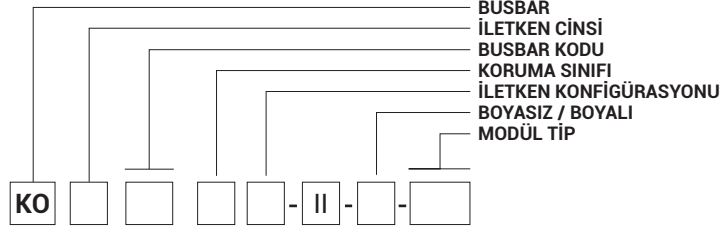
- KDL



İl.	Akım	A	B
ALÜMİNYUM	160	180	145
	250	185	147
	315	190	150
	400	210	160
	500	222	166
	600	235	172
BAKIR	250	180	145
	315	185	147
	400	190	150
	600	210	160

E-LINEKO-II

►► Standart Modüller



Redüksiyon Modülü

Busbar kesidini değiştirmek için kullanılır.

NOT:

Redüksiyon modüllerinin seçimi, kullanımı ve düşülen tarafın elektriksel korunması müşterinin sorumluluğundadır.

Redüksiyon Modülü İndirgenme Tablosu

KOA - Al İletkenli		Düşülen Anma Akımı						
Anma Akımı	160	250	315	400	500	600		
250	✓	-	-	-	-	-	1	
315	✓	✓	-	-	-	-		
400	-	✓	✓	-	-	-		
500	-	-	✓	✓	-	-		
600	-	-	-	✓	✓	-		
800	-	-	-	-	✓	✓		
								2

KOC - Cu İletkenli		Düşülen Anma Akımı				
Anma Akımı	250	315	400	600		
315	✓	-	-	-	2	
400	✓	✓	-	-		
600	-	✓	✓	-		
800	-	-	✓	✓		

Örnek Sipariş:
400-250 A, Alüminyum,
IP 55, 5 İletkenli
KOA 0455-II-RD2

Örnek Sipariş:
250 A, Alüminyum,
IP 55, 4 İletkenli
KOC 0254 -II- T

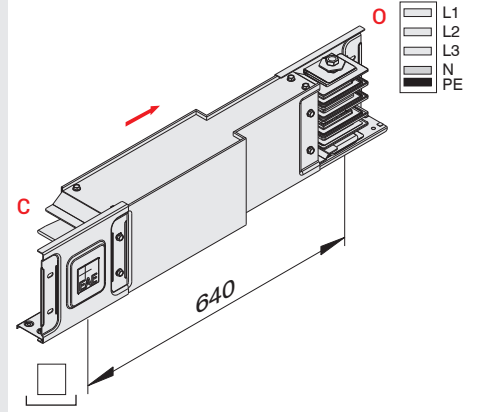
Örnek Sipariş:
600 A, Alüminyum,
IP 55, 4 İletkenli
KOA 0654-II-DD

İl.	Akım	A	B
ALÜMİNYUM	160	290	145
	250	295	147
	315	300	150
	400	320	160
	500	332	166
	600	345	172
BAKIR	250	290	145
	315	295	147
	400	300	150
	600	320	160
	800	345	172

Standart dışı modüller için lütfen firmamızı arayınız.

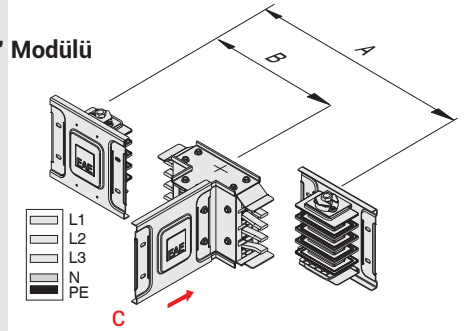
Redüksiyon

- RD



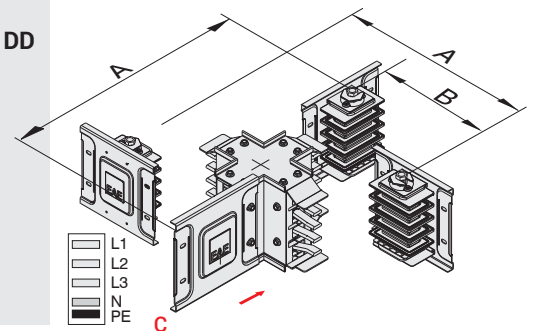
"T" Modülü

- T



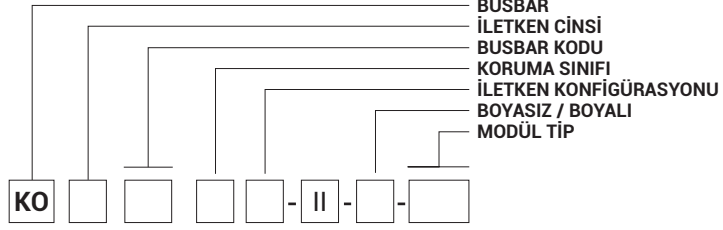
Dörtlü Dönüş

- DD



E-LINEKO-II

►► Standart Modüller

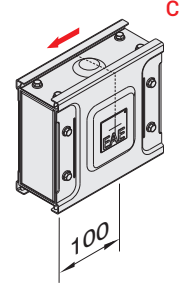


Sonlandırma Modülü

E-Line KO-II bitiş yerinde, modülü sonlandırmak için kullanılır.

Örnek Sipariş:
250 A, Bakır, IP 55, 5 İletkenli
KOC 0255 -II- S

Sonlandırma

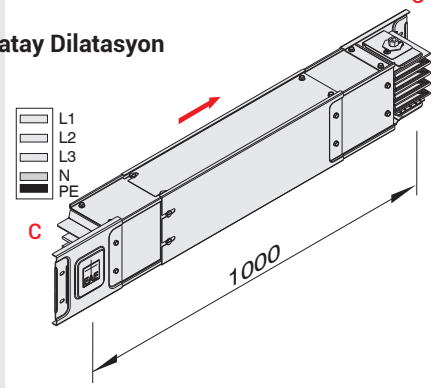
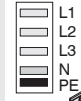


Yatay Dilatasyon Modülü

Uzun yatay hatlarda genişleme modülü olarak ve bina dilatasyon geçişlerinde kullanılır.
(Uygulama şekli için lütfen sayfa 25'e bakınız.)

Örnek Sipariş:
250 A, Alüminyum, IP 55, 4 İletkenli
KOA 0254 -II- YDT

Yatay Dilatasyon

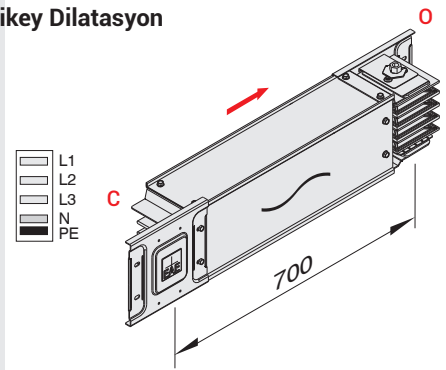
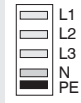


Dikey Dilatasyon Modülü

Çok katlı binaların dikey hatlarında genişleme modülü olarak kullanılır.
(Uygulama şekli için lütfen sayfa 25'e bakınız.)

Örnek Sipariş:
250 A, Bakır, IP 55, 5 İletkenli
KOC 0255 -II- DDT

Dikey Dilatasyon

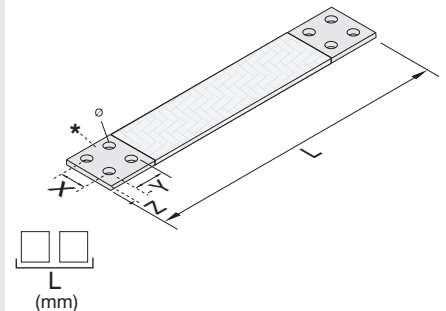


Fleksible (esnek) Elemanlar

Pano busbar arası bağlantılarda kullanılır.

Örnek Sipariş:
600 A, Alüminyum, 4 İletkenli 550 mm.
KOA 0454 -II- F55

Fleksible (Esnek) Elemanlar

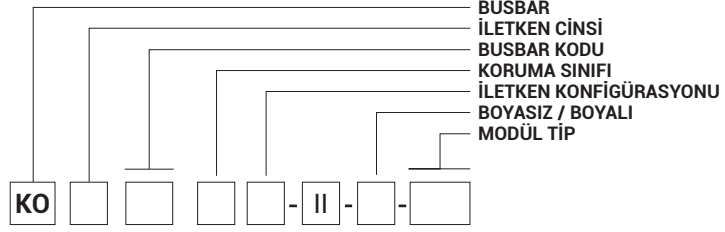


Standart dışı modüller için lütfen firmamızı arayınız.

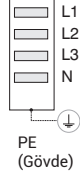
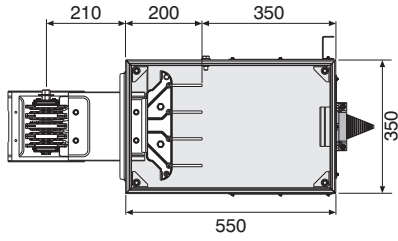
* X, Y, Z ve ø ölçülerini siparişinizde belirtiniz.

E-LINEKO-II

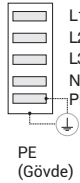
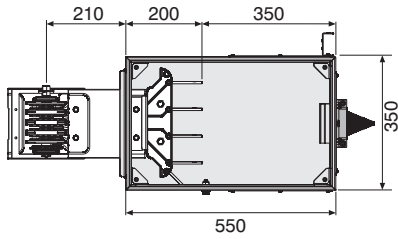
► Besleme Kutuları
(Hat Başı / Hat Sonu)



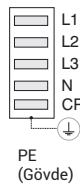
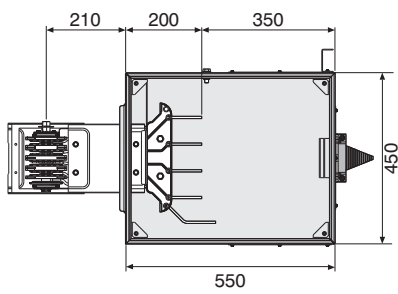
4 iletkenli



4,5 / 5 PE iletkenli



4,5 / 5 CPE (Temiz Toprak) iletkenli

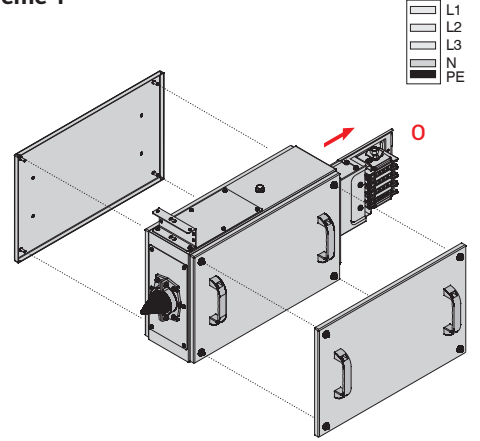


Örnek Sipariş:
250 A, Bakır IP 55,
5 iletkenli
KOC 0255-II-B1

Örnek Sipariş:
250 A, Alüminyum IP 55,
4 iletkenli
KOA 0255 -II- B2

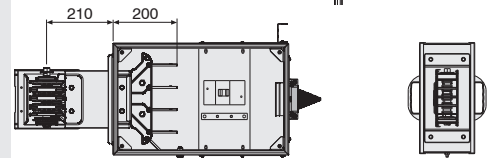
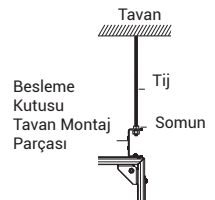
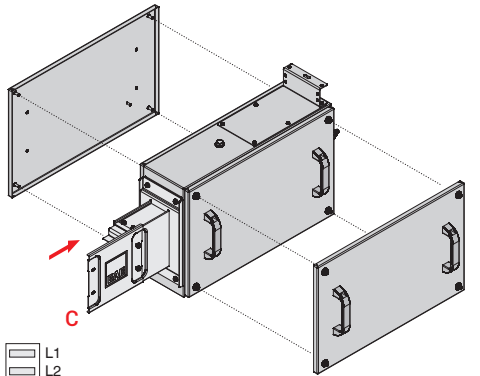
Besleme 1

- B1



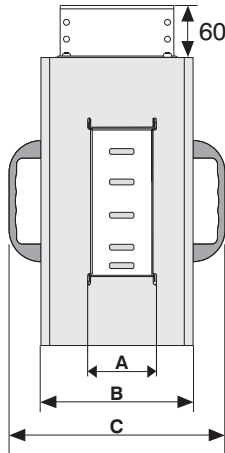
Besleme 2

- B2



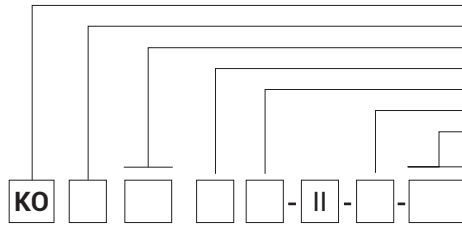
Kompakt şalterli besleme kutusu örneği

İl.	Akım	A	B	C
ALÜMİNYUM	160	70	180	260
	250	75	180	260
	315	80	180	260
	400	100	180	260
	500	112	240	315
	600	125	240	315
	800	160	300	375
BAKIR	250	70	180	260
	315	75	180	260
	400	80	180	260
	600	100	180	260
	800	125	240	315



E-LINEKO-II

►► Besleme Kutuları
(Ortadan Beslemeler)



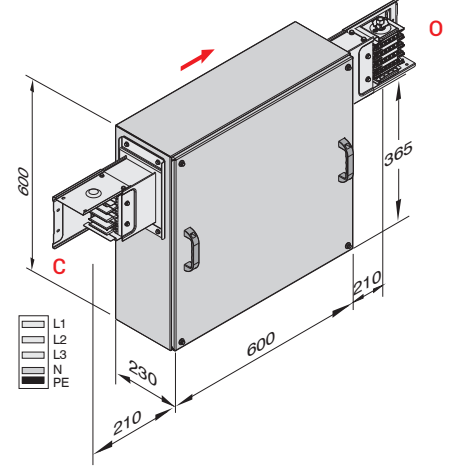
BUSBAR
İLETKEN CİNSİ
BUSBAR KODU
KORUMA SINIFI
İLETKEN KONFIGÜRASYONU
BOYASIZ / BOYALI
MODÜL TİP



Ortadan Besleme 1

Örnek Sipariş:
600 A, Alüminyum IP 55, 4 İletkenli
KOA 0654 -II- BO1

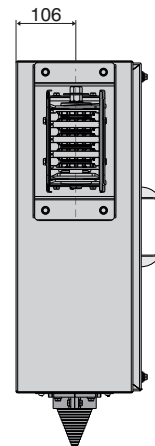
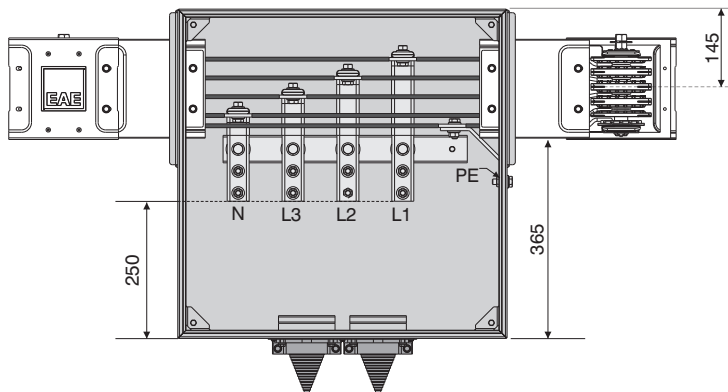
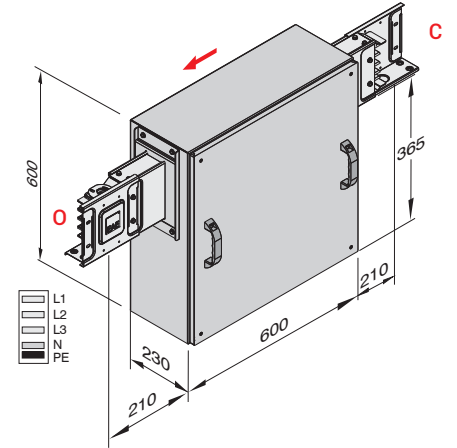
- BO1



Ortadan Besleme 2

Örnek Sipariş:
600 A, Alüminyum IP 55, 4 İletkenli
KOA 0654 -II- BO2

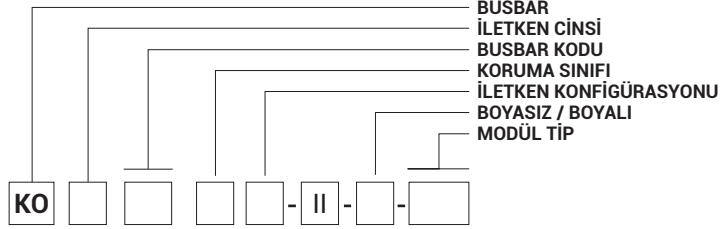
- BO2



Standart dışı modüller için lütfen firmamızı arayınız.

E-LINEKO-II

►► Besleme Kutuları
(Ortadan Beslemeler
KOA 800 - KOC 800 A)



Ortadan Besleme 1

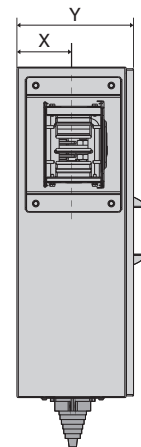
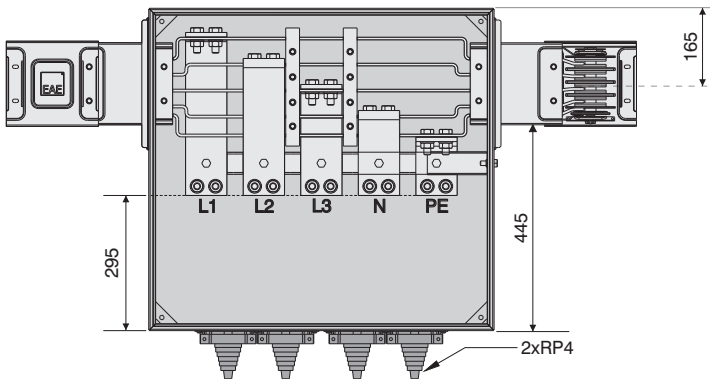
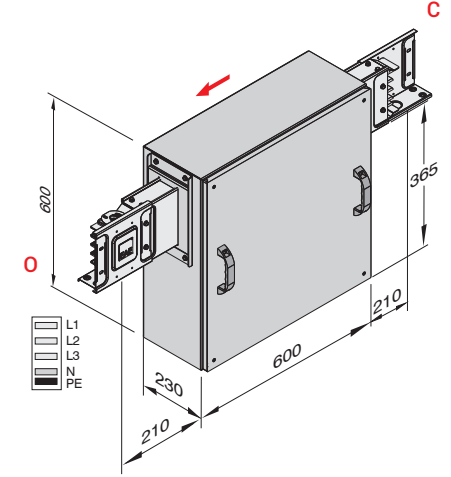
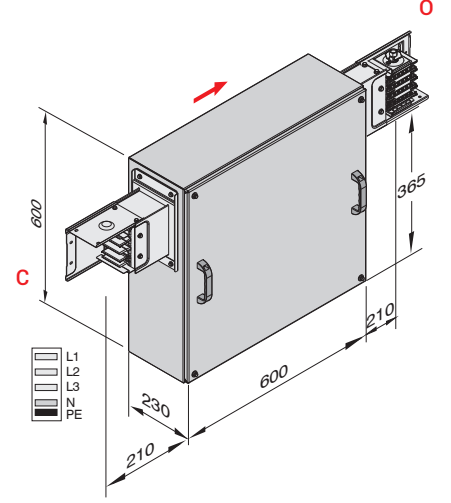
Örnek Sipariş:
800 A, Bakır IP 55, 4 İletkenli
KOC 0854 -II- B01

- B01

Ortadan Besleme 2

Örnek Sipariş:
800 A, Bakır IP 55, 4 İletkenli
KOC 0854 -II- B02

- B02

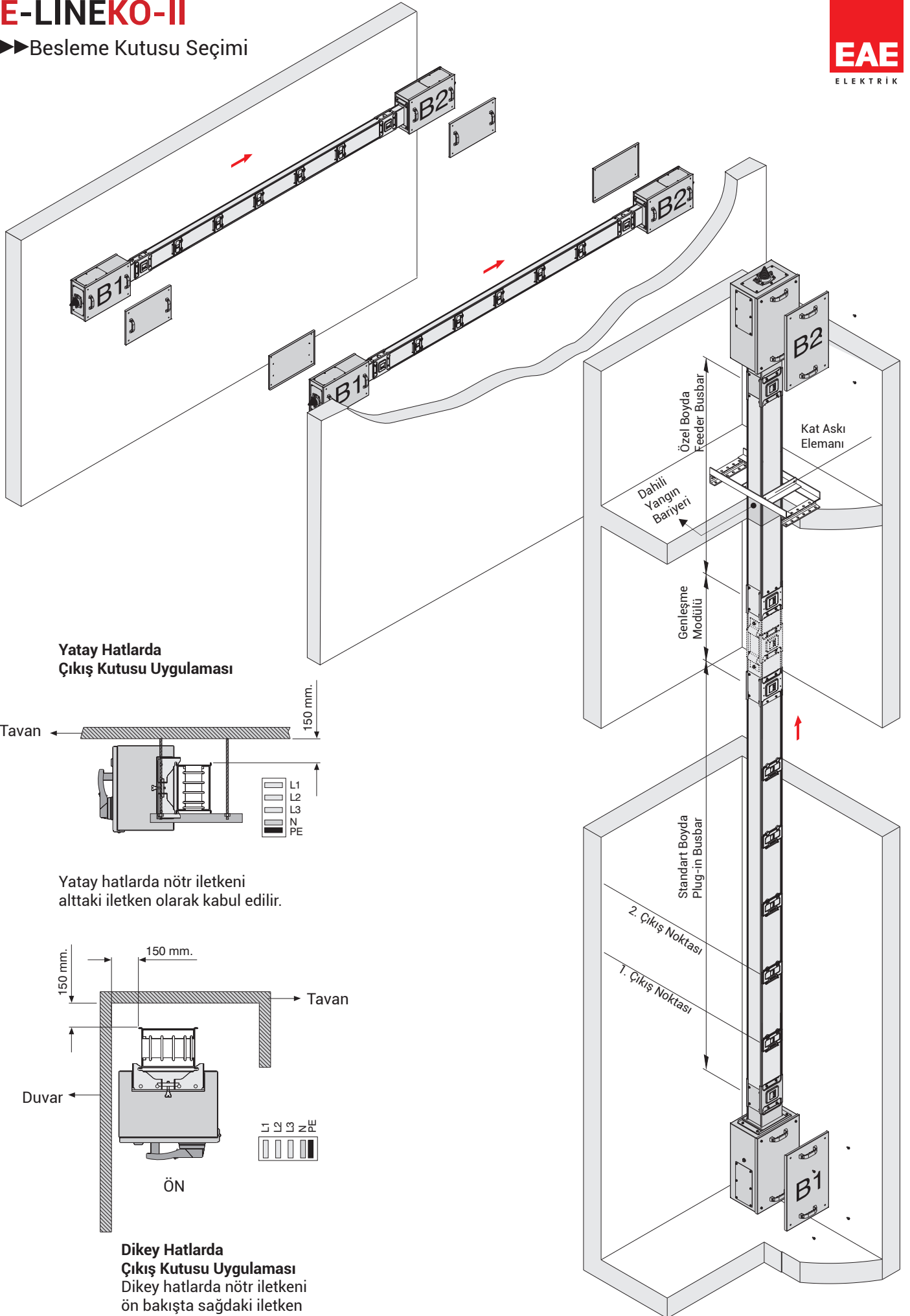


Akım	X	Y
KOA 800	145	292
KOC 800	120	247

Standart dışı modüller için lütfen firmamızı arayınız.

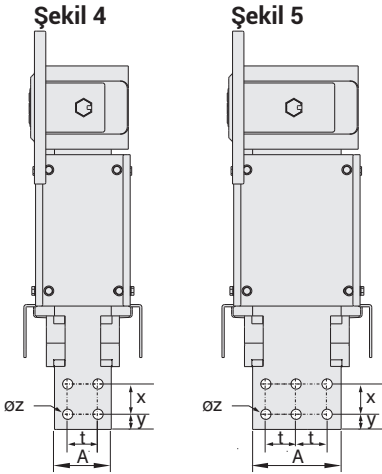
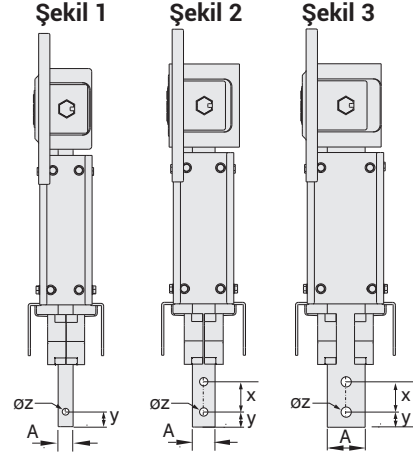
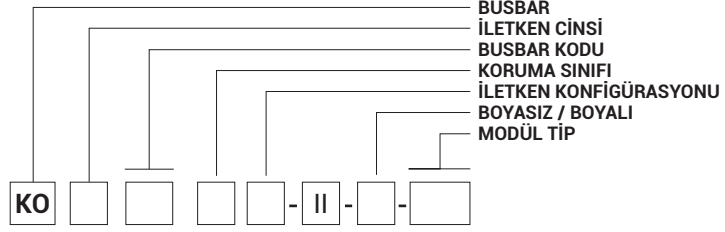
E-LINEKO-II

► Besleme Kutusu Seçimi



E-LINEKO-II

►► Pano Modülleri

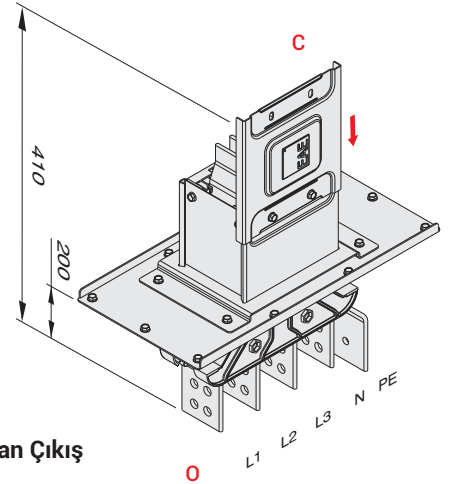


Örnek Sipariş:
600 A, Alüminyum, IP 55, 5 İletkenli
KOA 0655-II-P10

Örnek Sipariş:
600 A, Alüminyum, IP 55, 5 İletkenli
KOA 0655-II-P11

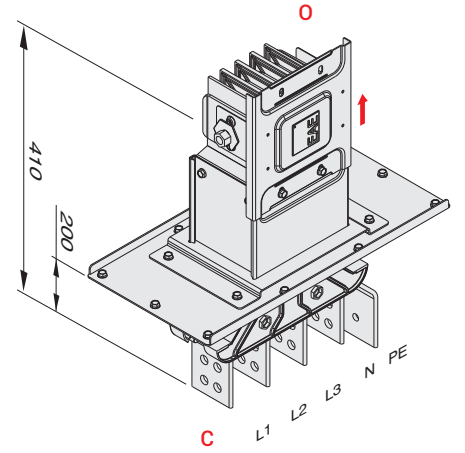
Panoya Giriş

- P10
Panodan Giriş

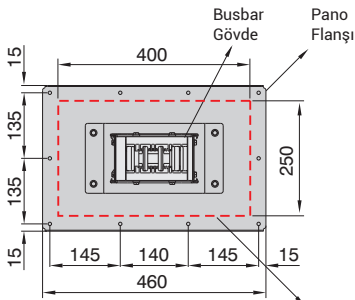


Panodan Çıkış

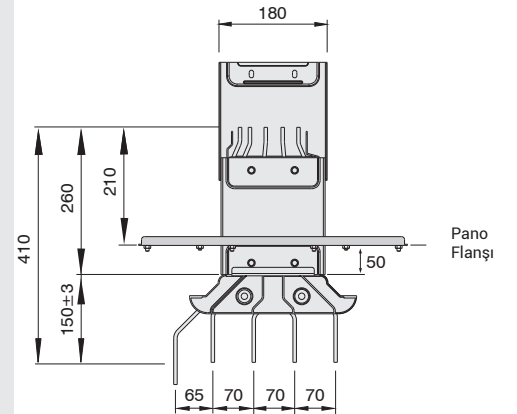
- P11
Panodan Çıkış



İl.	Akım	A	x	y	z	t	Şekil
ALÜMİNYUM	160	20	40	20	9	-	1
	250	25	40	20	11	-	2
	315	30	40	20	11	-	2
	400	50	40	20	13	-	3
	500	62,5	40	20	13	-	3
	600	75	40	20	13	40	4
BAKIR	800	110	40	20	13	40	5
	250	20	40	20	9	-	1
	315	25	40	20	11	-	2
	400	30	40	20	11	-	2
	600	50	40	20	13	-	3
800	75	40	20	13	40	4	

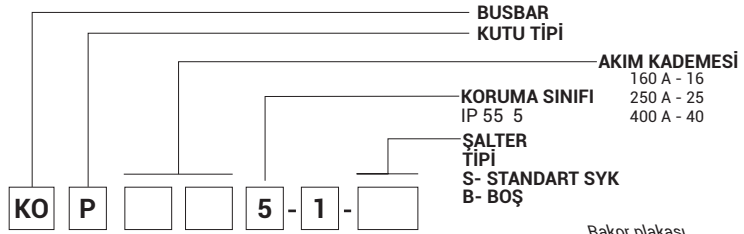


Not: Tüm akım kademeleri için flanş ölçüsü standart 300x460 mm'dir.



E-LINEKO-II

► Sigortalı Yük Kesicili Çıkış Kutuları



Standart Rakor Plakaları

Malz. Cinsi	Rakor Tipi	Kod No	İç Çap (mm)
Sac	---	RP0	---
Sac	M32	RP1	25
Sac	M40	RP2	32
Sac	Özel	RP3	63
AL	2xÖzel	RP4	63
AL	4xM25	RP5	18
AL	4xM32	RP6	25
AL	4xM40	RP7	32
AL	8xM32	RP8	25

KOP 1651-S

KOP 2551-S

KOP 4051-S

Çıkış kutularının içinde standart olarak EAE marka sigortalı yük kesiciler bulunmaktadır.

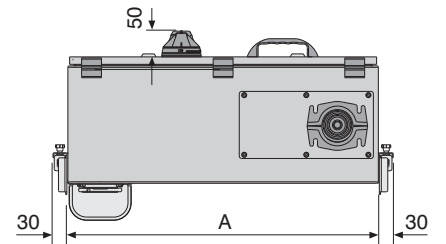
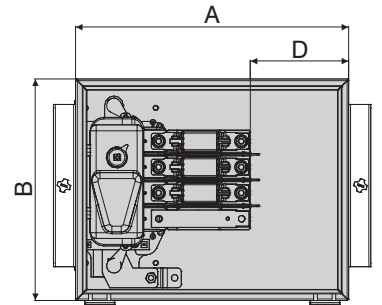
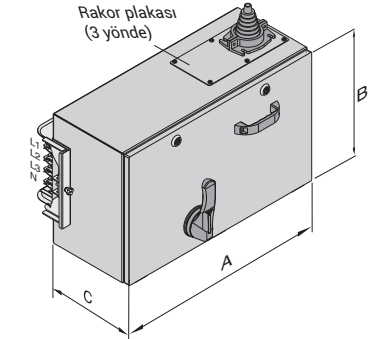
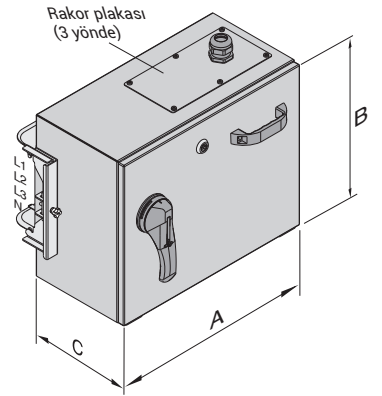
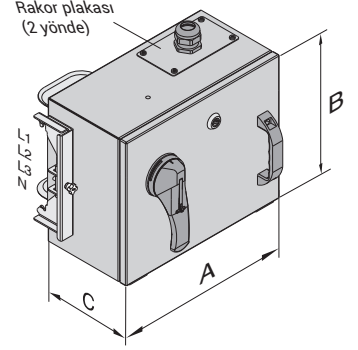
EAE SYK Şalterler

- Yük altında açma - kapama,
- Üzerinde NH sigorta yuvaları,
- Interlock kilit mekanizması,
- Asma kilit takılabilme özelliklerine sahiptir.

AKIM (A)	A	B	C	D	Rakor Tipi	Sigorta Boyu	Sigorta Şalteri	5W Sip.No
KOP 160	370	300	195	135	RPK1	NH 00	KYA	3030205
KOP 250	480	380	245	150	RP2	NH 1	KYA	3030207
KOP 400	625	380	255	215	RP3	NH 3	SYK	3030314

Her marka şalter, kompakt şalter, ayrırcı v.b gibi elemanlarla çıkış kutuları üretmek mümkündür.

- Standart dışı modüller için lütfen firmamızı arayınız.
- 01/01/2025 tarihi itibarıyla RAL 7035 olarak üretilmektedir. Farklı renk seçenekleri için müşteri temsilcileri ile iletişime geçebilirsiniz.
- Özel boyutlu kutu taleplerinizde iki pencere arasındaki mesafenin kutuların montajını engellemediğinden emin olunuz.



E-LINEKO-II

►► Kompakt Şalterli Çıkış Kutuları

BUSBAR
KUTU TİPİ

AKIM KADEMESİ

160 A - 16
250 A - 25
400 A - 40

KORUMA SINIFI
IP 55 5

ŞALTER
TİPİ
S- STANDART SYK
B- BOŞ



KO P 5 1

Rakor Plakaları

Malz. Cinsi	Rakor Tipi	Kod No	İç Çap (mm)
Sac	---	RP0	---
Sac	M32	RP1	25
Sac	M40	RP2	32
Sac	Özel	RP3	63
AL	2xÖzel	RP4	63
AL	4xM25	RP5	18
AL	4xM32	RP6	25
AL	4xM40	RP7	32
AL	8xM32	RP8	25

Rakor Plakaları

Malz. Cinsi	Rakor Tipi	Kod No	İç Çap (mm)
Sac	---	RPK0	---
Sac	M25	RPK1	25
Sac	M32	RPK2	32
Sac	M40	RPK3	63
Sac	1xÖzel	RPK4	63

AKIM (A)	A	B	C	Rakor Tipi	5W Sip.No
KOP 160	420	300	220	RPK2	3030192
KOP 250	500	300	220	RPK3	3030193
KOP 400	675	300	220	RP3	3030194

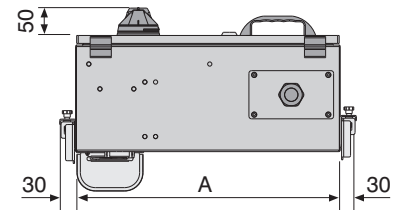
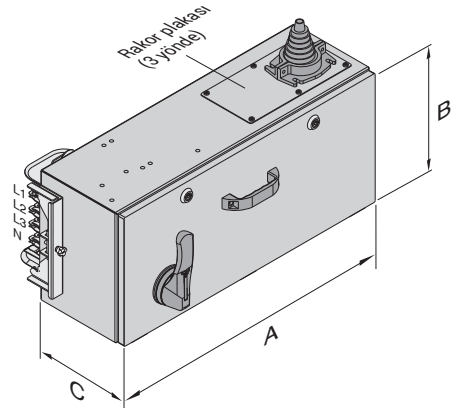
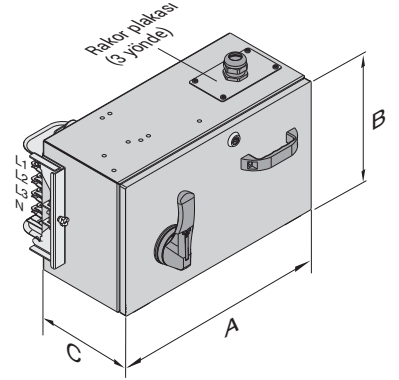
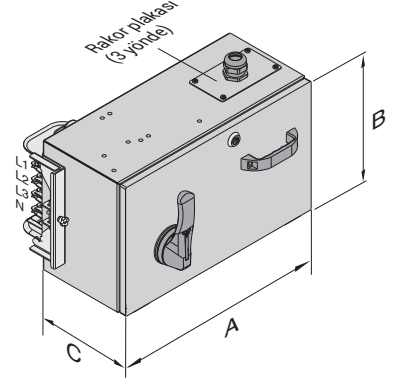
*Her marka şaltöre göre EAE mekanizmalı kutu tasarımı yapılmaktadır.

- Standart dışı modüller için lütfen firmamızı arayınız.
- 01/01/2025 tarihi itibarıyla RAL 7035 olarak üretilmektedir. Farklı renk seçenekleri için müşteri temsilcileri ile iletişime geçebilirsiniz.
- Özel boyutlu kutu taleplerinizde iki pencere arasındaki mesafenin kutuların montajını engellemediğinden emin olunuz.

KOP 1651-M
KOP 1651-B

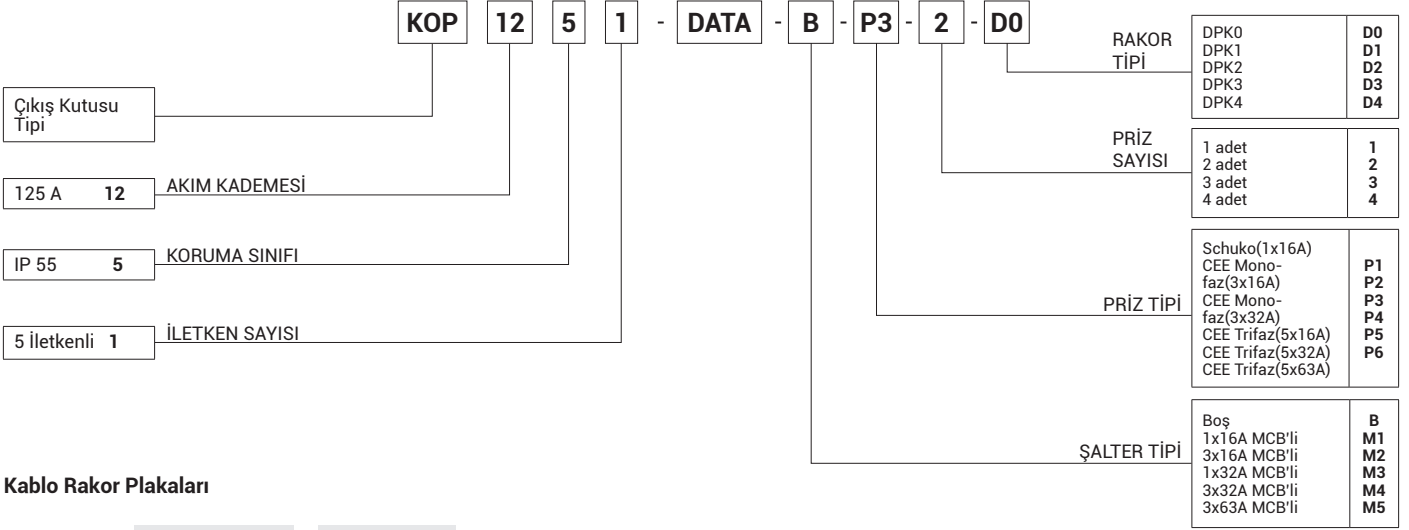
KOP 2551-M
KOP 2551-B

KOP 4051-M
KOP 4051-B



E-LINEKO-II

►►KOP-Data Çıkış Kutuları Çıkış Kutuları (125A)

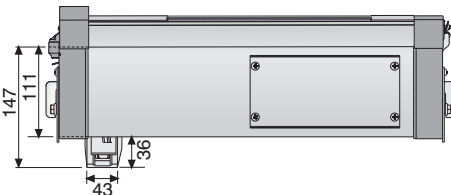
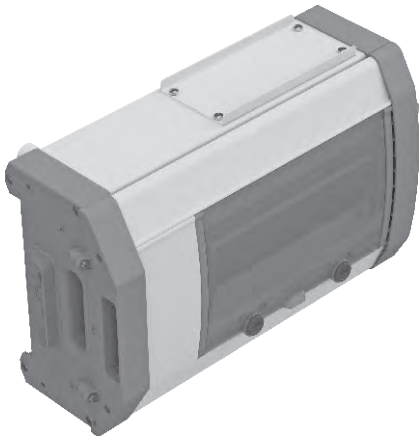
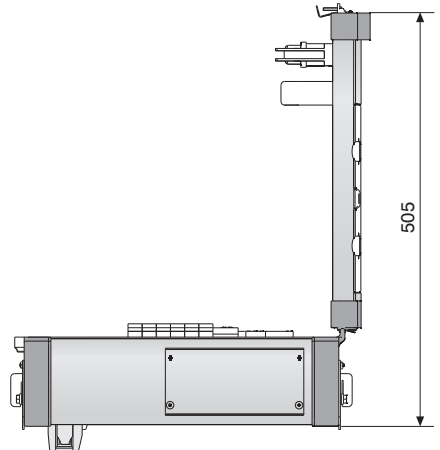
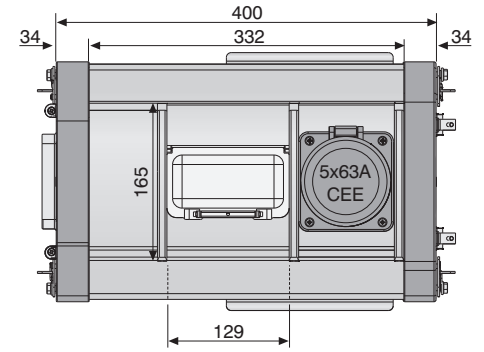
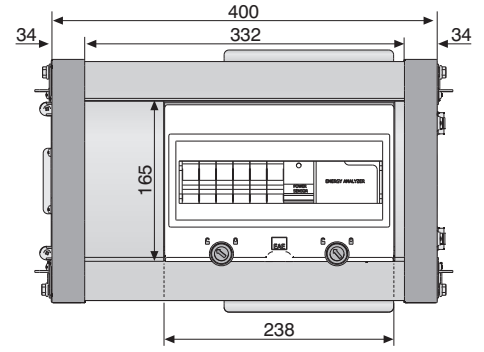


Kablo Rakor Plakaları

Mat.	Rakor Tipi	Sip. Kodu	İç Çap (mm)
Al	---	DPK0	---
Al	M16	DPK1	10
Al	10xM16	DPK2	10
Al	M25	DPK3	18
Al	4xM25	DPK4	18

Özellikler;

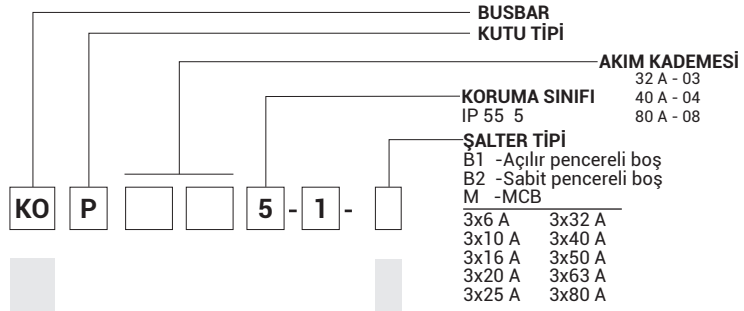
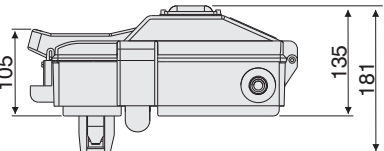
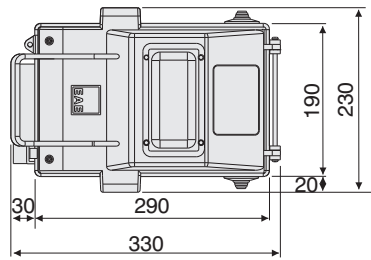
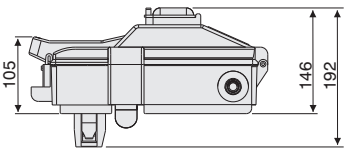
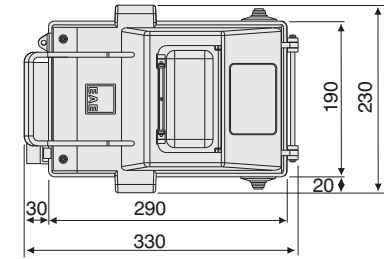
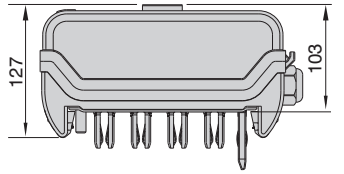
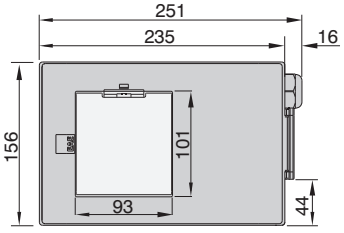
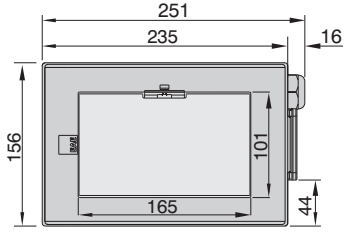
- 125A'e kadar otomat sigortalı
- RAL 7038 Boyalı Alüminyum Gövde
- Standart ekipmansız çıkış kutusu, rakor plakaları DPK0.
- DIN rail ile üretim (4ad 3P otomat boyutuna uygun)
- Opsiyonel olarak CEE ve Schuko tipi priz takabilme
- Ekipmanlı kutular, ABB otomatlı (C Tipi) olarak üretilmektedir.



- Standart dışı modüller için lütfen firmamızı arayınız.
- 01/01/2025 tarihi itibarıyla RAL 7035 olarak üretilmektedir. Farklı renk seçenekleri için müşteri temsilcileri ile iletişime geçebilirsiniz.
- Özel boyutlu kutu taleplerinizde iki pencere arasındaki mesafenin kutuların montajını engellemediğinden emin olunuz.

E-LINEKO-II

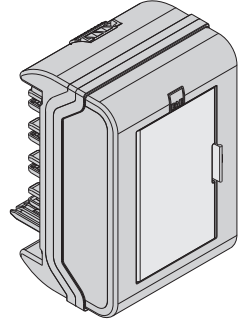
► Çıkış Kutuları



KOP 0351-P1
KOP 0351-P2

Örnek Sipariş:
32 A, IP 55, 5 iletkenli,
Açılır pencere, 8ad MCB'ye
uygun, Boş çıkış kutusu

P1

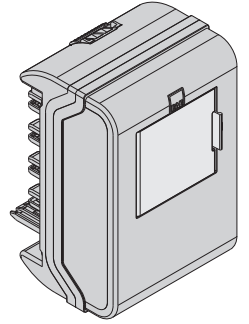


8ad MCB'ye uygun

KOP 0351 - P1

Örnek Sipariş:
32 A, IP 55, 5 iletkenli,
Açılır pencere, 4ad MCB'ye
uygun, Boş çıkış kutusu

P2



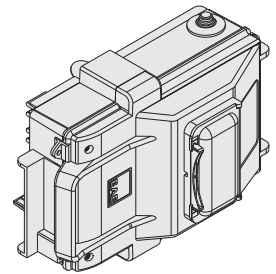
4ad MCB'ye uygun

KOP 0351 - P2

KOP 0451-B1
KOP 0851-B1

Örnek Sipariş:
40 A, IP 55, 5 iletkenli,
Açılır pencere, MCB'ye
uygun,
Boş çıkış kutusu

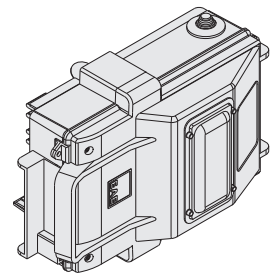
KOP 0451 - B1



KOP 0451-B2
KOP 0851-B2

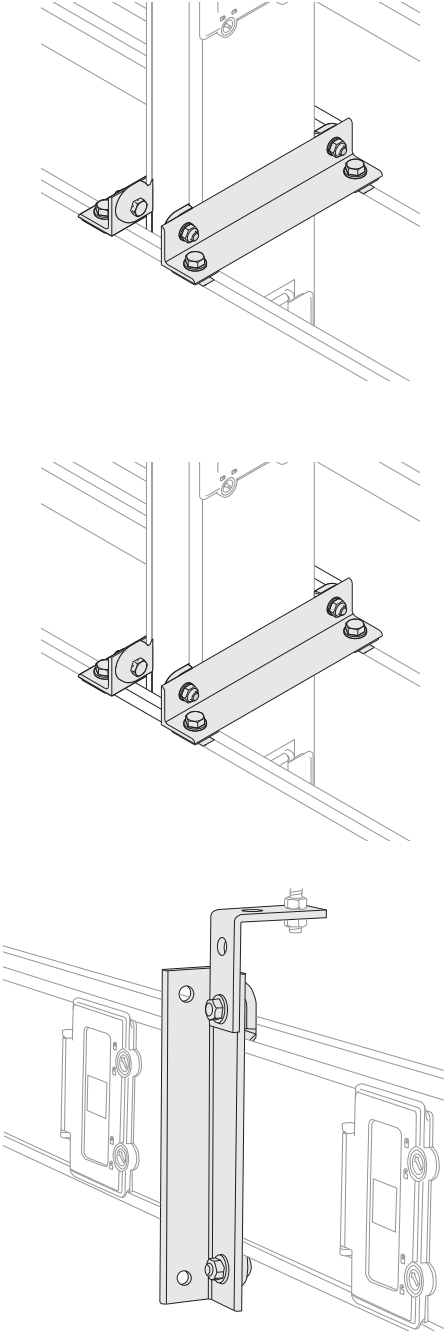
Örnek Sipariş:
40 A, IP 55, 5 iletkenli,
Sabit pencere, MCB'ye
uygun,
Boş çıkış kutusu

KOP 0451 - B2

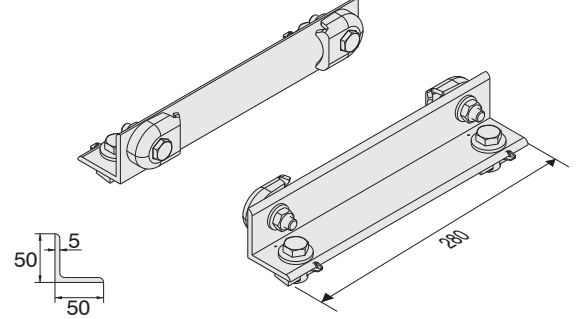


■ Standart dışı modüller için lütfen firmamızı arayınız.

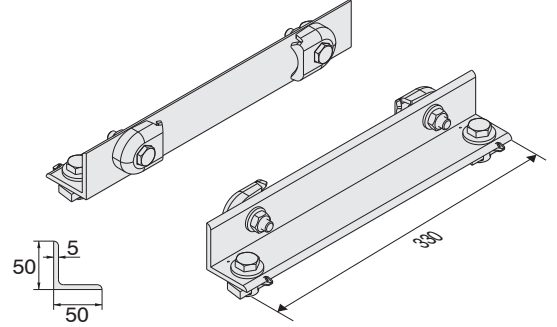
Taşıyıcılar



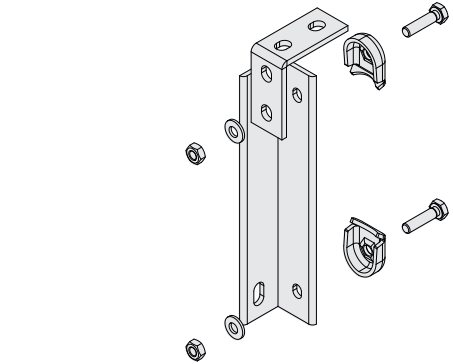
Açıklama	Sipariş Kodu
KO-II Dikey Şaft Askı Sabitleme Takımı	3048476



Açıklama	Sipariş Kodu
KO-II Dikey Şaft Askı Sabitleme Takımı (Fire Barrier)	3048995

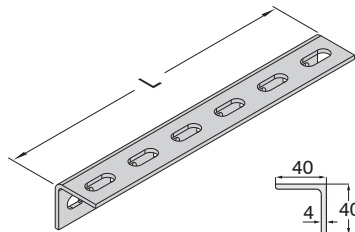


Açıklama	Sipariş Kodu
KO-II Yatay Busbar Askı Sabitleme Tk.	3116749

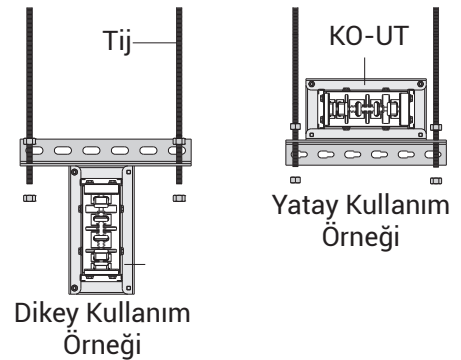


Taşıyıcılar

Açıklama	L (mm)	Kodu
UAS-K4 ASKI (1)	200	3005333
UAS-K4 ASKI (2)	250	3005332
UAS-K4 ASKI (3)	300	3005331
UAS-K4 ASKI (4)	350	3005330
UAS-K4 ASKI (5)	400	3005329
UAS-K4 ASKI (6)	500	3005328
UAS-K4 ASKI (7)	600	3005327
UAS-K4 ASKI (8)	700	3005326
UAS-K4 ASKI (9)	1100	3005325



UAS-K4
L Köşebent



Dikey Kullanım
Örneği

Yatay Kullanım
Örneği

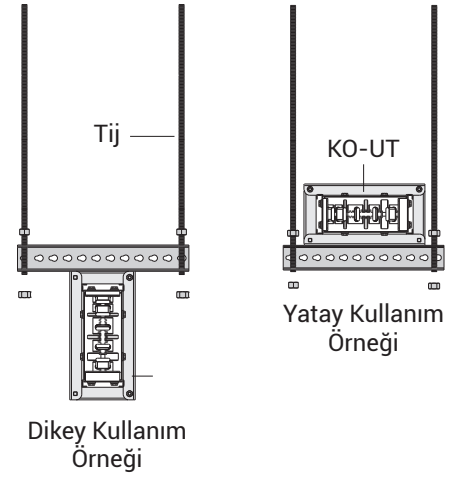
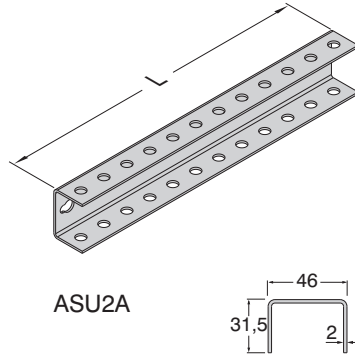
E-LINEKO-II

►► Askı Elemanları



Taşıyıcılar

Açıklama	L (mm)	Kodu
ASU2A-1	135	3008589
ASU2A-2	250	3008587
ASU2A-3	500	3008585
ASU2A-4	1000	3008583
ASU2A-5	2000	3008168



Bağlantı Elemanları

Açıklama	L (mm)	Kodu
BRA 11-05 Tij Askı (M8)	500	5000039
BRA 11-10 Tij Askı (M8)	1000	5000038
BRA 12-05 Tij Askı (M10)	500	5000037
BRA 12-10 Tij Askı (M10)	1000	5000032
BRA 10 Uzatma Elemanı (M8)	2000	1004313
BRA 13 Uzatma Elemanı (M10)	-	1004312
BRA 9 Çekmeli Dübel (M8)	-	5000033
BRA 9 Çekmeli Dübel (M10)	-	5000023
M8 Çelik Somun	-	1000521
M10 Çelik Somun	-	1000522
M8 Pul	-	1000502
M10 Pul	-	1000504



Tij



Uzatma Elemanı



Çelik Dübel



Çelik Somun



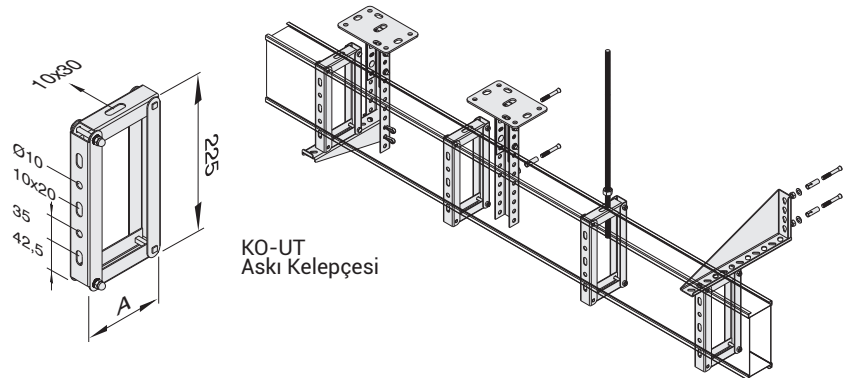
Pul

Akım	Alüminyum	Bakır
(A)	(A) mm	(A) mm
160	70	-
250	75	70
315	80	75
400	100	80
500	112	-
600	125	100
800	160	125

Busbar kesit ölçüleri tablosu

Matkap Ucu Çapı
M8.....Ø12
M10.....Ø14

Açıklama	Akım	A(mm)	Kodu
KOA - 1 UT Kelepçe	160	115	1004275
KOA - 2 UT Kelepçe	250	120	1004278
KOA - 3 UT Kelepçe	315	125	1004274
KOA - 4 UT Kelepçe	400	145	1004277
KOA - 5 UT Kelepçe	500	157	1004265
KOA - 6 UT Kelepçe	600	170	1004276
KOA - 8 UT Kelepçe	800	205	1007573
KOC - 2 UT Kelepçe	250	115	1004275
KOC - 4 UT Kelepçe	400	125	1004274
KOC - 6 UT Kelepçe	600	145	1004277
KOC - 8 UT Kelepçe	800	170	1004276

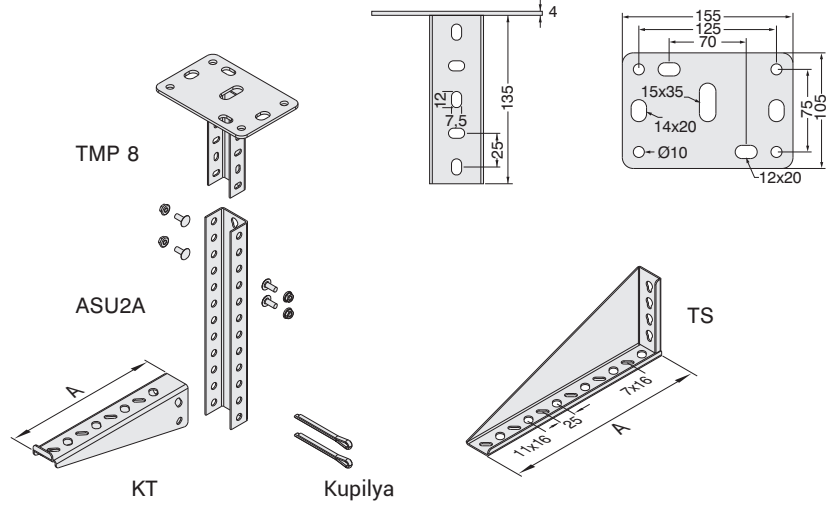


■ Askı aralığı 1,5m olmalıdır.

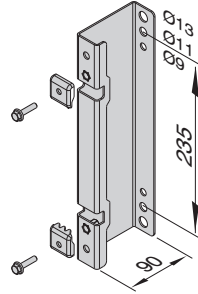
E-LINEKO-II

►► Askı Elemanları

Açıklama	A (mm)	Kodu
KT 200 Kanal Taşıyıcı	235	3008567
KT 250 Kanal Taşıyıcı	285	3008565
KT 300 Kanal Taşıyıcı	335	3008563
KT 400 Kanal Taşıyıcı	435	3008561
KT 500 Kanal Taşıyıcı	535	3008559
KT 600 Kanal Taşıyıcı	635	3008264
TS 200 Kanal Taşıyıcı	205	3008551
TS 250 Kanal Taşıyıcı	255	3008549
TS 300 Kanal Taşıyıcı	305	3008547
TS 400 Kanal Taşıyıcı	405	3008545
TS 500 Kanal Taşıyıcı	505	3008543
TS 600 Kanal Taşıyıcı	605	3005828
TMP 8 Tavan Montaj Elemanı	-	3008382
Kupilya	-	1004310

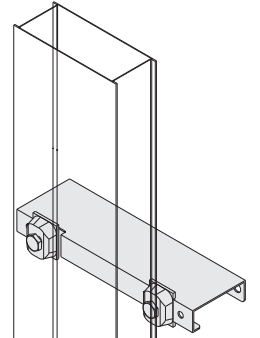


Açıklama	Kodu
Dikey Şaft Askı Takımı	3025371



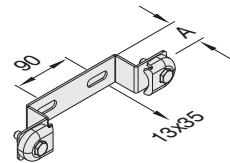
Dikey Şaft Askı Takımı

Açıklama	Kodu
Dikey Askı Takımı (Z)	3025376



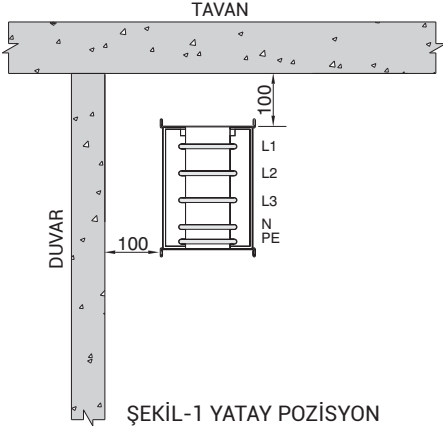
Dikey Askı Takımı (Z)

Açıklama	Kodu
Dikey Askı Takımı (VS) - 40	3025379
Dikey Askı Takımı (VS) - 60	3025378

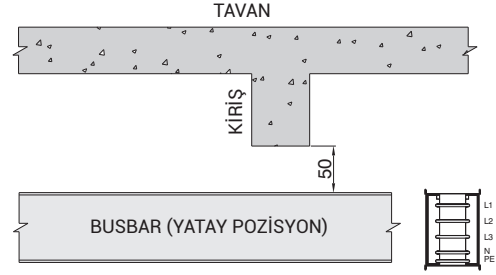


Dikey Askı Takımı (VS)

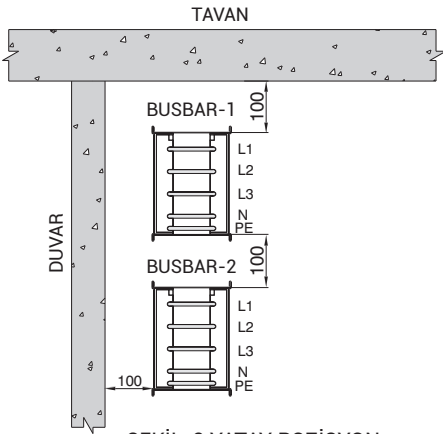
■ Askı aralığı 1,5m olmalıdır.



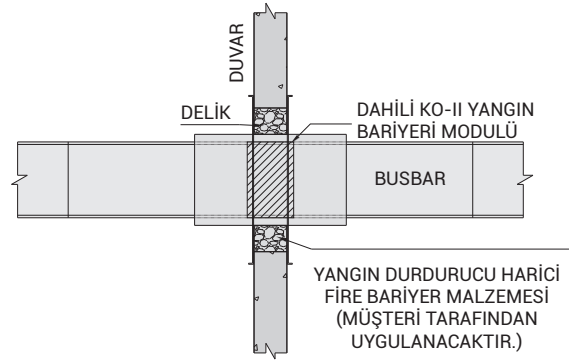
ŞEKİL-1 YATAY POZİSYON



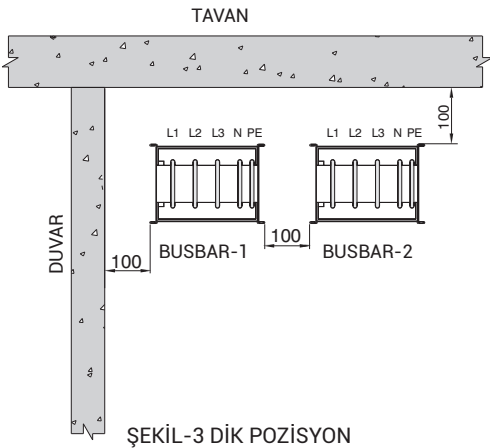
ŞEKİL-4 KIRIŞ GEÇİŞİ YATAY POZİSYON



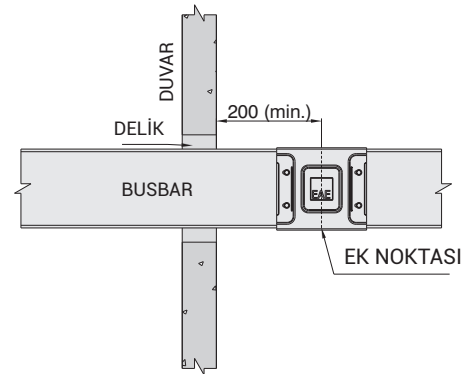
ŞEKİL-2 YATAY POZİSYON



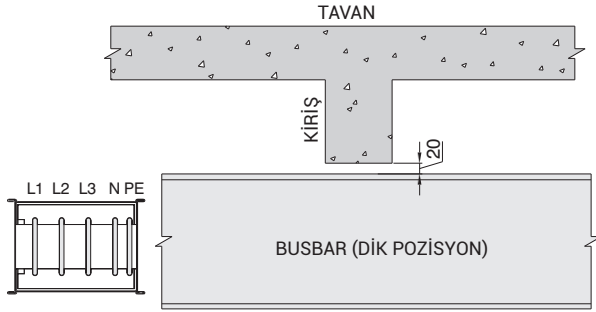
ŞEKİL-5 ÖRNEK YANGIN BARIYERLİ DUVAR GEÇİŞİ



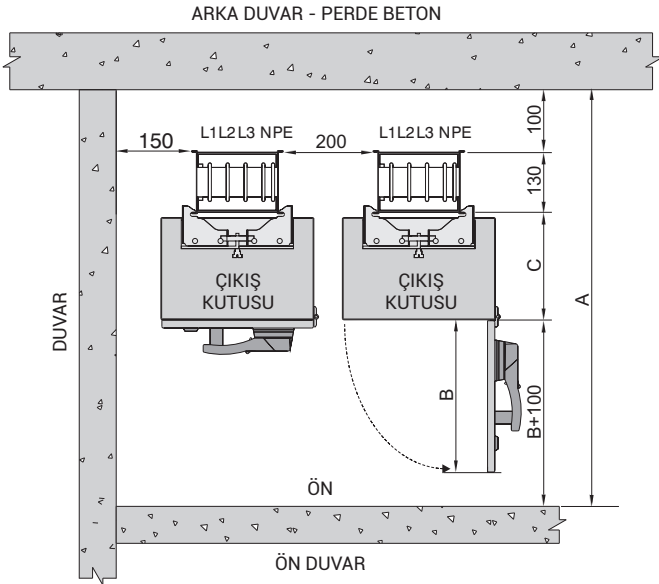
ŞEKİL-3 DİK POZİSYON



ŞEKİL-6 STANDART DUVAR GEÇİŞİ



ŞEKİL-7 KIRIŞ GEÇİŞİ DİK POZİSYON



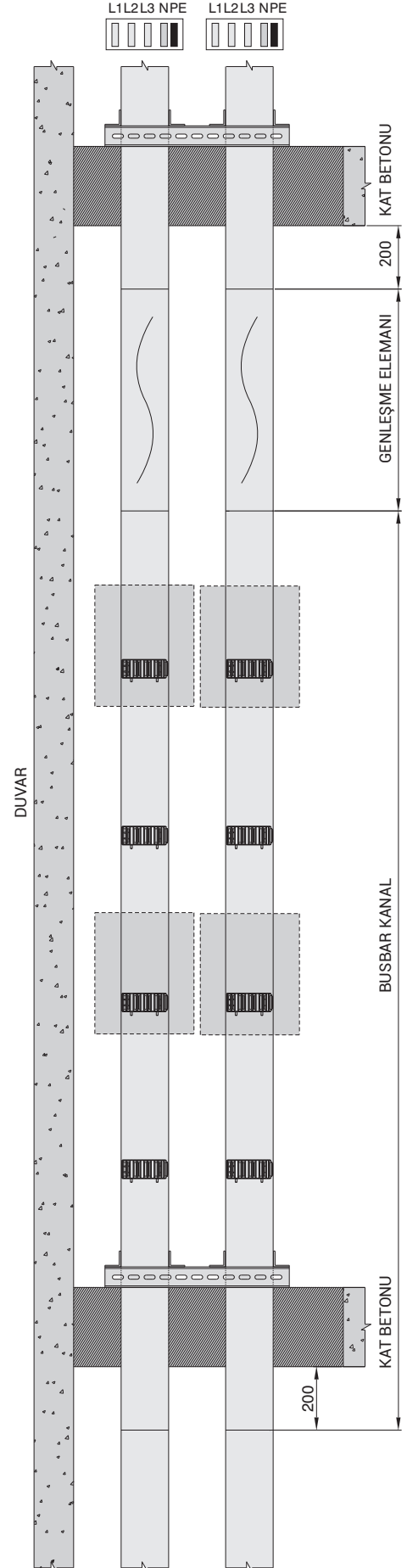
ŞEKİL-8 ŞAFT YERLEŞİM ÖLÇÜLERİ (YATAY)

NOT: Doğru shaft yerleşim ölçüsünü bulmak için;
A= B+C+330

- A** = Minimum Ön Duvar Mesafesi
 - B** = Kapak Açılma Mesafesi
 - C** = Çıkış Kutusu Derinliği
- Çıkış Kutuları sayfası bkz. sayfa 18-19 veya çıkış kutunuzun özel C ölçüsü)

Dikey Hatlarda Çıkış Kutusu Uygulaması

Dikey hatlarda nötr iletkeni ön bakışta sağdaki iletken olarak kabul edilir.



ŞEKİL-9 ŞAFT YERLEŞİM ÖLÇÜLERİ (DİKEY)

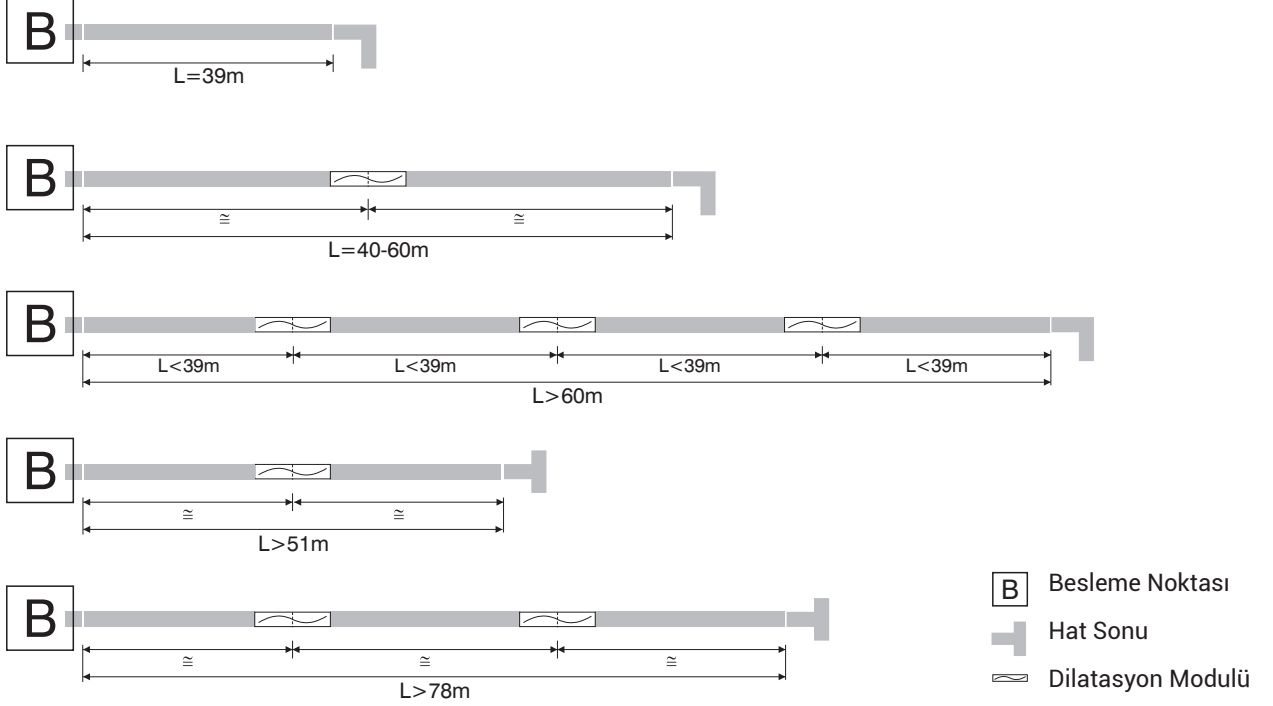
■ Yukarıda verilen ölçüler minimum değerlerdir. ■ Tüm ölçüler mm cinsinden verilmiştir. ■ Askı aralığı 1,5m olmalıdır.

E-LINEKO-II

►► Yatay ve Dikey Dilatasyon Modülü Uygulamaları

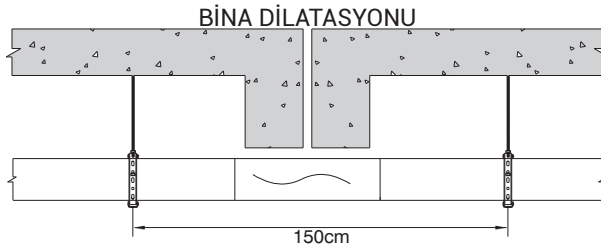
Yatay Dilatasyon Modülü (YDT) Uygulamaları

Uzun yatay hatlarda alttaki şekillerde gösterildiği gibi kullanılır.(Şekil-1)



ŞEKİL-1 YDT UYGULAMASI

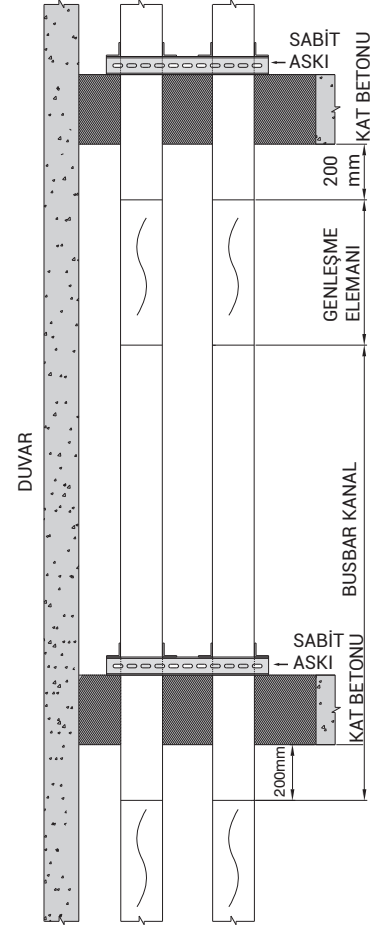
Busbar hattı bina dilatasyonundan geçiyorsa mutlaka dilatasyon modülü kullanılır.(Şekil-2)



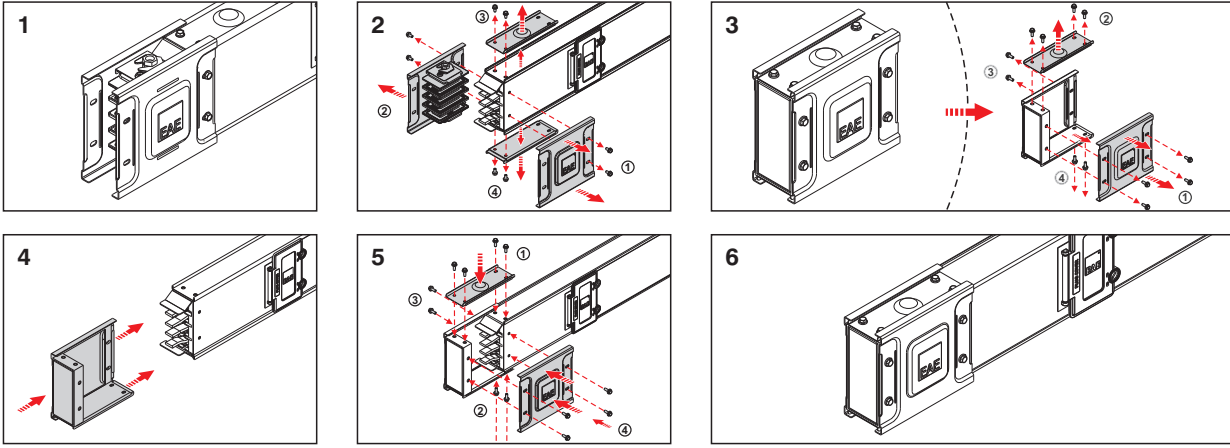
ŞEKİL-2 YDT BİNA DİLATASYONU UYGULAMASI

Dikey Dilatasyon Modülü (DDT) Uygulamaları

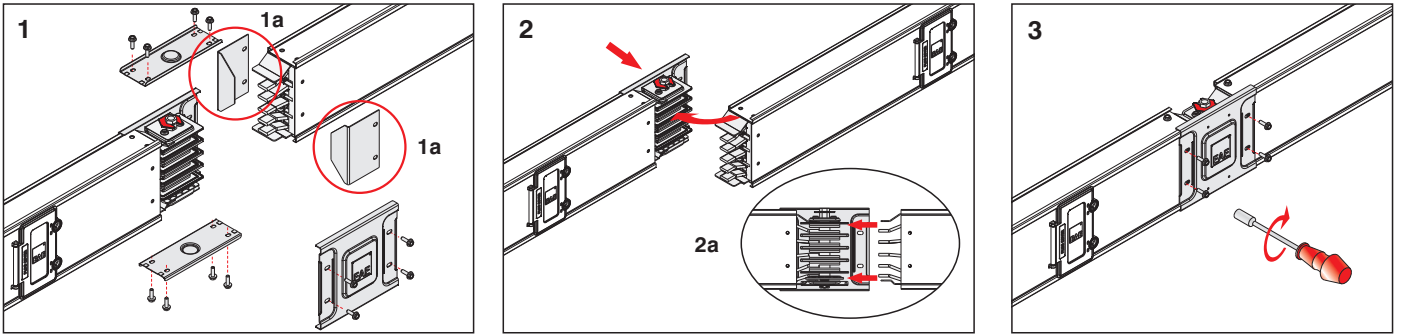
- 1-) Çok katlı binaların dikey hatlarında kullanılır.
- 2-) Her kat geçişinde iki sabit askı arasında bir adet kullanılır.(Şekil-3)



ŞEKİL-3 DDT UYGULAMASI



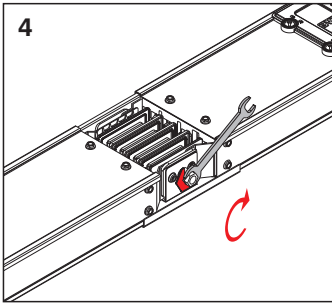
►►KO-II Busbar Ek Montajı



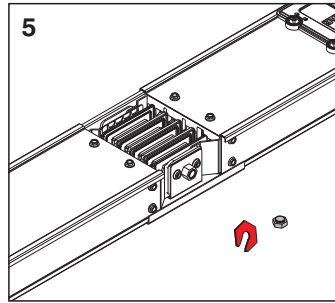
1- Koruma sacını sökünüz. Blok eksiz tarafın ek üst kapağını, ek yan kapağını ve yandaki iki vidayı sökünüz.
(1a Montaj sırasında atılacaktır.)

2- Blok eksiz tarafı blok ekli tarafa ek yan kapak civataları gövdeye oturacak şekilde monte ediniz.

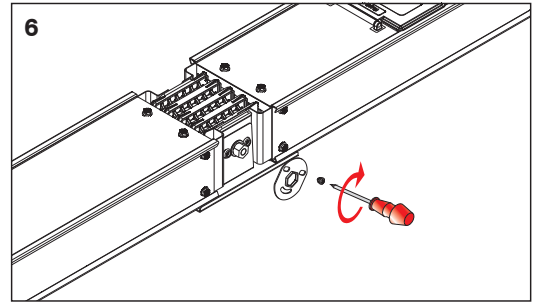
3- Blok ekin ek yan kapağını diğer gövdeye sabitleyiniz.



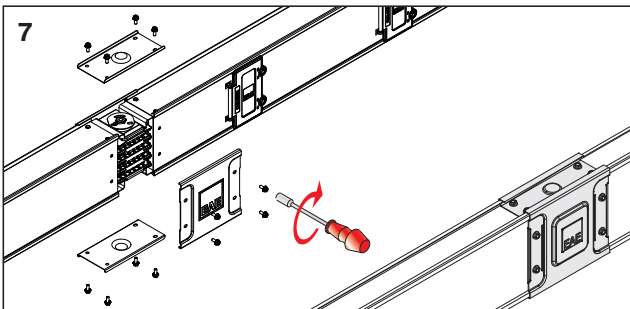
4- Çift kafalı kırılan somunu birinci kafa kırılana kadar sıkınız.



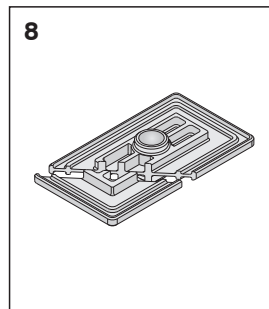
5- Çift kafalı kırılan somunun birinci kafasını kırarak aradaki plastik parça ile beraber atınız.



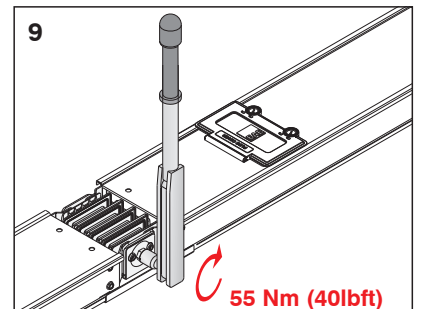
6- Somun kilitleme sacını somunun üzerine yerleştirerek mevcut cıvata yuvasına sabitleyiniz.



7- Her iki tarafın ek üst kapaklarını monte ediniz. Kapağı kapatmadan son bir göz kontrolü yapınız. Kalan tek kapağını (ek yan sacı) monte ediniz. 5 iletkenli hatlarda toprak iletkeninin pozisyonunu sürekli takip ediniz.



8- İletkenler arasındaki izolatörlerin çatlak veya kırık olup olmadığını kontrol ediniz.



9- Herhangi bir sebeple blok eke müdahale edilecekse, bu işlemden sonra blok ekin saplamasını tork anahtarı ile 55 Nm (40lbft) sıkınız.

CE UYGUNLUK BEYANI

Ürün Grubu E-Line KO-II Busbar Enerji Dağıtım Sistemleri
İmalatçı EAE Elektrik Asansör End. İnşaat San. ve Tic. A.Ş.
Akçaburgaz Mahallesi, 3114. Sokak,
No:10, 34522 Esenyurt - İstanbul

Aşağıda tanımlanan deklarasyonun konusu Avrupa Mevzuatları ile uyumludur.
Bu uygunluk deklarasyonu üreticinin sorumluluğu altında yapılmıştır.

Standart:

TS EN 61439-6
Alçak gerilim anahtarlama ve kontrol düzeni donanımları - Bölüm 6: Genel
şebekelerdeki güç dağıtımı için donanımlar

CE - Yönetmeliği:

2014/35/EU "Alçak Gerilim Direktifi"
2014/30/EU "(EMC) Elektromanyetik Uyumluluk Direktifi"
2011/65/EU "RoHS Direktifi"

Teknik Doküman Hazırlama Yetkilisi:

EAE Elektrik Asansör End. İnşaat San. ve Tic. A.Ş.
Akçaburgaz Mahallesi, 3114. Sokak, No:10 34522 Esenyurt-İstanbul
Mustafa AKÇELİK

Tarih

20.04.2024

Doküman İmzalama Yetkilisi

Elif Gamze KAYA OK
Genel Müdür Yardımcısı

CERTIFICATE

EAE Elektrik Asa
 Insaat San. ve Ti
 Akçaburgaz Mah.
 34510 Esenyurt
 Turkey

For the product: Low-voltage busbar trunking system

EAE
 CRA06

Ue 1000 V, Ui 10
 IP68, IK: 50J, for

low 20 kA – 1 s

EAE Elektrik Asa
 Insaat San. ve Ti
 Akçaburgaz Mah.
 34510 Esenyurt
 Turkey

Design verificatio

Requirements: IEC 61439-6: 2012; Clauses: 10.2.3, 10.2.6, 10.2.7, 10.2.101, 10.3, 10.4, 10.5, 10.9, 10.10, 10.11 and Annex BB, CC, and DD

Busbar trunking s joint and straight le
 is granted on acco DEKRA, the results
 1.01-INC, dated 31

s been carried out o the product, submit
 (ttestation does not the manufacturer's
 oduction with the sp is not the responsi

13 100

n B.V.

er

this certificate and adjoin

160A 800A ARASI PLUG-IN BUSBAR KANAL SİSTEMİ GENEL ÜRÜN ÖZELLİKLERİ (E-LINE KO-II)

1- Standartlar & Sertifikasyon:

- Busbar kanal sistemi, uluslararası IEC 61439-6 standardına uygun olmalı, busbar sisteminin her akım kademesi için tip testi yapılmış, uluslararası kabul görmüş test laboratuvarlarından standartlara uygunluk belgesi alınmış olmalıdır. Kısa devre tip testleri de aynı standarda uygun olarak yapılmalı ve tip testi sertifikası alınmış olmalıdır. Busbar sistemi standarda ve test sertifikasına uygun olarak üretilmelidir.
- Busbar kanal sistemi CE işaretli olmalıdır.
- Busbar kanal sistemi modülleri üzerinde standartlara uygun olarak bir tip etiketi bulunmalı, tip etiketinde sistemin markası, tipi, iletken sayısı ve elektriksel değerleri belirtilmelidir.
- Busbar kanal sistemi ISO 9001 kalite sistemine ve ISO 14001 çevre sistemine sahip bir tesiste imal edilmelidir.

2- Sistemin Genel Yapısı

Busbar sistemi aşağıda belirtilen faz konfigürasyonuna ve iletken sayısına uygun olarak tam boy kalay ile kaplanmış Alüminyum [yada Bakır] iletkenli yapıda ve hava izolasyonlu PLUG-IN tipte olmalıdır. Dış gövde galvanizli sac olmalı, galvanizli sac gövde altında belirtilmiş ise RAL 7038 renk elektrostatik fırın boyalı olarak üretilmelidir. Sistemin koruma sınıfı IP 55 olmalıdır.

2.1- Elektriksel Değerler

- Busbar kanal sisteminin nominal izolasyon gerilimi 1000V olmalıdır.
- Busbar kanallarının minimum kısa devre değerleri yandaki gibi olmalıdır:

Al iletkenler için;	Cu iletkenler için;
160A : 1sn değeri 10kA, tepe değeri 17kA	250A - 315A : 1sn değeri 18kA, tepe değeri 36kA
250 ve 315A : 1sn değeri 15kA, tepe değeri 30kA	400A : 1sn değeri 25kA, tepe değeri 52,5kA
400 ve 500A : 1sn değeri 30kA, tepe değeri 63,5kA	600A ve üstü : 1sn değeri 35kA, tepe değeri 73,5kA
600A ve üstü : 1sn değeri 35kA, tepe değeri 73,5kA	

2.2- Gövde ve Genel Yapı

- Busbar sistemi 160 - 800A arası akım kademelerinde imal edilmeli ve ayrıık baralı olmalıdır.
- Sistemin deliksiz galvaniz sacdan oluşan gövdesinin bir yüzünde 50 cm'de bir çıkış alınmasını sağlayacak şekilde yerleştirilmiş plug-in pencereler olmalıdır. Bu pencereler busbar gövdesinin iki tarafına şaşırtmalı olarak yerleştirilmeli ve iki yüzden ortalama 25 cm'de bir çıkış alınabilmelidir. Busbar kanal boyalarının eklenmesi sırasında faz sırasının ters olarak yapılmasını engellemek için, busbar kanal üzerinde doğru montajı güvence altına alan tahditler bulunmalıdır.
- Busbar kanal üzerindeki Plug-in noktalarının IP kapakları menteşeli olmalıdır. Plug-in pencerelerinin IP kapağının altında, kutu toprak kontağının plug-in penceresine sürülmesiyle açılan panjur sistemi olmalıdır. Panjur mekanizması çıkış kutusu takılır iken otomatik olarak açılabilir, çıkış kutusu çıkartıldığında ise otomatik olarak kapanmalıdır. Hiçbir şekilde pencere içine parmak girmemeli ve iletkenlere el değmemelidir.
- Busbar kanallarının gövdesi en az 1 mm kalınlığında çinko kaplı (galvanizli) sacdan imal edilmelidir. [Busbar kanallarının gövdesi en az 1 mm kalınlığında, galvaniz üstüne RAL 7038 renk epoksi polyester sınıfı boya ile boyanmış sacdan imal edilmelidir.]
- Busbar kanal sisteminde, aşağı-yukarı, sağa-sola dönüş elemanları, "T" ve ofset elemanları, pano, trafo ve kablo bağlantı elemanları, sonlandırma, yatay ve dikey genişleme elemanları standart olarak bulunmalıdır. Projenin uygulaması sırasında gerekli olabilecek özel modül ve ara boy busbar kanallar standart özelliklere ve tekniğine uygun olarak kısa zaman içinde imal edilebilmelidir.
- Busbar hatları bina dilatasyon noktassından geçiyorsa geçiş yerinde muhakkak yatay dilatasyon elemanı kullanılmalıdır. Ayrıca yatay hatlarda 40 m'de bir yatay dilatasyon elemanı kullanılmalıdır.
- Busbar kanalların dikey şaft uygulamalarında, her katta katlardaki genişmeleri üzerine alacak, fiziksel yapısı busbar kanalın fiziksel yapısı ile aynı dikey genişleme elemanı kullanılmalıdır.

2.3- İletkenler

- Busbar kanal sistemi 160-800A arasında alüminyum iletkenli olmalıdır. [Busbar kanal sistemi 250-800A arasında bakır iletkenli olmalıdır.]
- Busbar kanal sistemi aşağıdaki iletken sayısı ve faz konfigürasyonunda olmalıdır.
- 4 iletkenli : L1 / L2 / L3 / N / Toprak (Gövde)
- [4 ½ iletkenli : L1 / L2 / L3 / N / ½ PE + Toprak (Gövde) (½ PE iletkeni ve Gövde-birleşik)]
- [5 tam iletkenli : L1 / L2 / L3 / N / PE + Toprak (Gövde) (PE iletkeni ve Gövde-birleşik)]
- Nötr iletkeni faz iletkenleri ile aynı kesitte ve izoleli olmalıdır.
- Alüminyum iletkenler boydan boya kesintisiz olarak önce nikel, daha sonra kalay ile kaplanmalı ve 6101 sınıfında olmalıdır.
- [Bakır iletkenler boydan boya kesintisiz olarak kalay kaplanmalı ve elektrolitik bakır olmalıdır.]

2.4- İzolasyon Yapısı

- Busbar sistemi iletkenleri alev yürütmez (850 GLW) yapıda izolatörler üzerine yerleştirilerek oluşturulan ayrıık baralı yapı ile hava izolasyonlu olmalıdır.

2.5- Modüler Ek Yapısı

- Busbar kanal modüllerinin eklenmesi tüm akım kademelerinde merkezi tek civata, izolatörler, düzgün ek yapısını sağlayan kare pul ve belvil rondela düzeneğinden oluşan güvenli blok ek ve "tek civata konstrüksiyonu" ile yapılmalıdır. Sıkma işleminden sonra civata başı sabitlenmelidir.

2.6- Koruma Sınıfı

- Busbar kanalları IP 55 koruma sınıfında olmalıdır.

3- Çıkış Kutuları


- Plug-in tip busbar kanal sisteminin her plug-in çıkış noktasından 400A'e kadar plug-in çıkış kutuları ile akım alınabilmelidir. Bu kutular busbarın enerjisi kesilmeden sökülüp takılabilmelidir. 3 metrelik standart boy üzerinde en az 5 plug-in pencere bulunmalıdır. Sistem IP 55 olduğunda bu pencereler kullanılmadığı zaman IP-55 korumalı bir kapak ile kapalı olmalıdır.
- Plug-in çıkış kutularının kontakları gümüş kaplı olmalıdır.
- Busbar çıkış kutuları 80 A'e kadar alev yürütmez (850 GLW) malzemeden imal edilmelidir. 160 A'den itibaren çıkış kutuları sacdan imal edilmeli ve epoksi polyester sınıfı elektrostatik toz boya ile RAL 7035 renginde boyanmalıdır.
- Plug-in çıkış kutuları aşağıdaki mekanik ve elektrik güvenlik şartlarına sahip olmalıdır.
- İçindeki koruma cihazı "on" pozisyonunda iken kutunun busbara takılmasını yada çıkarılmasını engellemek için, kutuyu busbar gövdesine mekanik olarak kilitleyen bir güvenlik mekanizması olmalıdır. Kutunun kapağı ancak "off" pozisyonunda açılmalıdır.
- Kutu busbara takılı ve "off" pozisyonunda kapağı açık iken canlı hiçbir iletken açıkta olmamalı ve bu halde kutunun koruma sınıfı IP 2x olmalıdır. Kutunun topraklama kontağı sisteme yerleştirilirken ilk temas etmeli ve sistemden sökülürken teması en son kesilmelidir.
- Busbar çıkış kutuları yükün enerjisi kesilmeden kapağın açılmasını sınırlayan kilit mekanizmasına sahip SYK sigortalı yük kesici [yada kompakt şalter] ler ile donatılmış olmalıdır.

4- Montaj ve Devreye Alma Testleri

- Busbar kanal sisteminin montajı elektrik projesine, elektrik tek hat şemalarına ve yerleşim planlarına uygun olarak bu planlarda gösterilen tip ve akım değerlerine uygun bir şekilde yapılmalı, montaj işlemleri sırasında üretici montaj talimatlarına dikkatle uyulmalıdır. Merkezi ek civataları mutlaka uygun değere ayarlanmış tork anahtarları ile sıkılmalı ve civatların somun tarafı kilitleme kapağı ile sabitlenmelidir.
- Busbar sisteminin montajı tamamlandıktan, projesine ve montaj talimatlarına uygunluğu kontrol edildikten sonra meger izolasyon test cihazı ile izolasyon testi yapılarak devreye alma test tutanağı düzenlenmelidir. Tüm iletkenler ve gövde arasındaki izolasyon değerleri 1 megaohm üzerinde olmalıdır.

Eleman Listesi		
Sıra No	Cinsi	Miktar
Firma : Proje : Proje No :		
Hazırlayan		
İsim : Tarih : İmza :		

Lütfen bu sayfadan fotokopi çekerek kullanınız.



Eleman Listesi		
Sıra No	Cinsi	Miktar
Firma : Proje : Proje No :		
Hazırlayan		
İsim : Tarih : İmza :		

Lütfen bu sayfadan fotokopi çekerek kullanınız.

ÜRÜN GRUPLARIMIZ

BUSBAR ENERJİ DAĞITIM SİSTEMLERİ



KABLO KANALLARI



TROLLEY BUSBAR ENERJİ DAĞITIM SİSTEMLERİ



İÇ TESİSAT ÇÖZÜMLERİ



ASKI SİSTEMLERİ



EAE Elektrik
Genel Merkez
Akçaburgaz Mahallesi,
3114. Sokak, No:10 34522
Esenyurt - İstanbul
Tel: 0 (212) 866 20 00
Faks: 0 (212) 886 24 20

EAE DL 3 Fabrikası
Busbar
Gebze IV İstanbul Makine ve Sanayicileri
Organize Bölgesi, 6. Cadde,
No: 6 41455 Demirciler Köyü,
Dilovası - Kocaeli
Tel: 0 (262) 999 05 55
Faks: 0 (262) 502 05 69

Kataloglarımızın en güncel hali için lütfen web sayfamızı ziyaret ediniz.
www.eae.com.tr



Katalog 13-Tr. / Rev.15 / 1000 Ad. 21/02/2025
D.S.
Katalogtaki değerlerde her türlü değişiklik yapma hakkımız saklıdır