



E-LINE KY-S

Busbar Enerji Dağıtım Sistemleri 25-40-63A



E-LINE KY-S

Kataloglarımızın en g¼ncel hali iin l¼tfen web sayfamızı ziyaret ediniz.
www.eae.com.tr

►► E-LINE KY-S

GENEL

Genel Özellikler	2-3
Teknik Bilgiler	4
Sipariş Kod Sistemi	5

BUSBAR SEÇİMİ

KY-S Busbar İletken Yapısı ve Adresleme Tipleri (Anahtar Plan)	6
KY-S Busbar Seçim Tabloları	7-8
KY-S DALI Busbar Seçim Tabloları	9

ÇIKIŞ FİŞİ SEÇİMİ

KY-S Busbar Çıkış Fişi Seçim Tabloları	10-13
KY-S DALI Busbar Çıkış Fişi Seçim Tabloları	14-15

ÇIKIŞ KUTUSU SEÇİMİ

KY-S Busbar Çıkış Kutusu Seçim Tabloları	16-20
--	-------

BUSBAR MODÜL SEÇİMİ

Baştan Besleme Modülü (B1) Seçim Tablosu	21
Sondan Besleme Modülü (B2) Seçim Tablosu	22
Esnek Dönüş Modülü (FD) Seçim Tablosu	23

ASKI VE AKSESUAR SEÇİMİ

Busbar ve Aydınlatma Armatür Askıları (KY-S)	24-26
KY-S Aksesuarlar	27

MONTAJ DETAYLARI

KY-S Busbar Ek Montajı / Basit Çıkış Fişi Montajı	28
KY-S Busbar Klemensli/Fişek Sigortalı Çıkış Fişi Montajı	29
KY-S Busbar Minyatür Devre Kesicili (MCB) Çıkış Kutusu Montajı	30
KY-S Busbar Fişek (Silindirik) Sigortalı Çıkış Kutusu Montajı	31

DEVRE ŞEMALARI

KY-S Busbar C6 (5 İletken/L1-L2-L3-N-L _{EMG} -PE) Kaçak Akım Cihazı (RCD) ile Prensip Bağlantı Devre Şeması (Ortak Nötr)	33
KY-S DALI Busbar C10 (6 İletken/D1-D2-L-N-L _{EMG} -N _{EMG} -PE) Prensip Bağlantı Devre Şeması	34
KY-S DALI Busbar C9 (5 İletken/D1-D2-L-N-L _{EMG} -PE) Kaçak Akım Cihazı (RCD) ile Prensip Bağlantı Devre Şeması (Ortak Nötr)	35
KY-S DALI Busbar C8 (4 İletken/ D1-D2-L-N-PE) Prensip Bağlantı Devre Şeması	36
KY-S DALI Busbar C11 (6 İletken/D1-D2-L1-L2-L3-N-PE) Prensip Bağlantı Devre Şeması	37

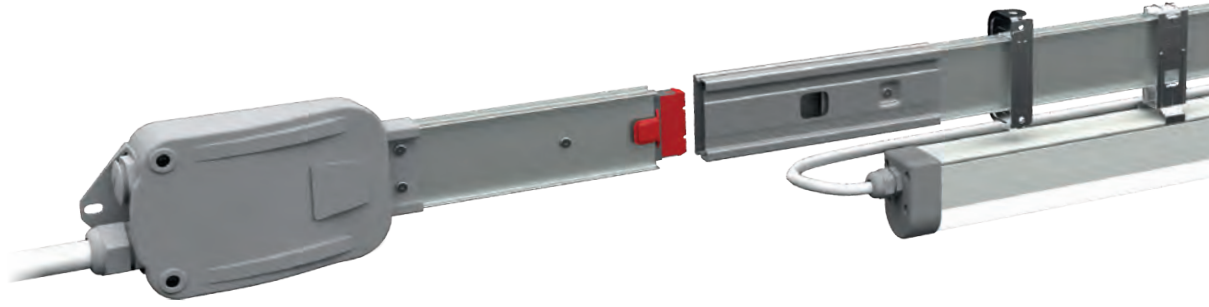
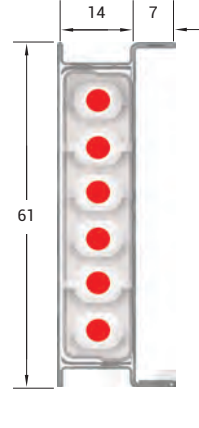
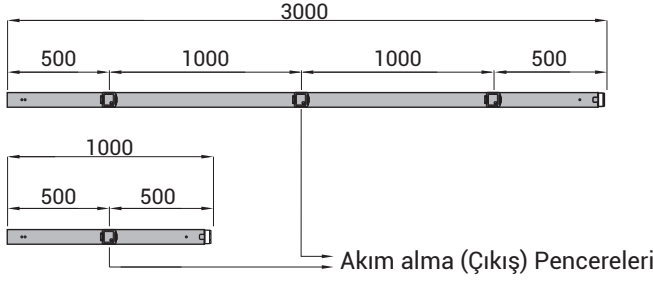
TEKNİK ÖZELLİKLER VE "CE" BELGESİ

E-LINE KY-S Busbar Genel Ürün Özellikleri	38
E-LINE KY-S Busbar CE Uygunluk Beyanı	39
KY-S Busbar Ürün Grubu	40

E-Line KY-S Busbar Kanal Sistemleri 25-40-63A enerji ihtiyacı olan her türlü bina elektrik tesisatında kullanılır. 10 ve 16A çıkış fişleri ile 32A çıkış kutularının özellikleri dolayısıyla aydınlatma ve priz devreleri ile küçük elektrikli makine ve cihazları beslemek üzere tasarlanmıştır. Koruma sınıfı, akım alma pencere kapakları kapalı iken IP55'dir.

EAE Busbar Sistemleri dünyadaki son imalat teknolojileri kullanılarak ISO 9001 Standartlarına uygun ve belgeli Kalite Güvence Sistemi ile üretilmektedir. Ürünler IEC 61439-6'ya göre tasarlanmış ve test edilmiştir. Standart üretimde busbar gövdesi pregalvaniz sac olup, isteğe bağlı olarak RAL 7038 renkte boyalı olarak da üretilmektedir.

► **3m ve 1m Standart Boylarda, 3 ve 1 Akım Alma Penceresi** KY-S Busbar sistemi iki farklı standart boyda üretilmektedir.



► **Çıkış Fiş ve Kutuları**

KY-S busbar sistemlerinin çıkış fişleri, hatalı kullanımı ve çarpılmayı engellemek amacıyla farklı adres yapıları ile tasarlanmıştır. Tüm fişler ve kutular sadece bir yönde busbara takılacak şekilde imal edilmektedir. Bu da hatalı faz kullanımını engeller.

► **Emniyet**

Çıkış fiş ve kutularının toprak kontakları, busbara takılması sırasında önce temas eder, çıkarılırken ise teması en son kesilir.

► **Fiş ve Kutuyu Tanımlayan Renkler**

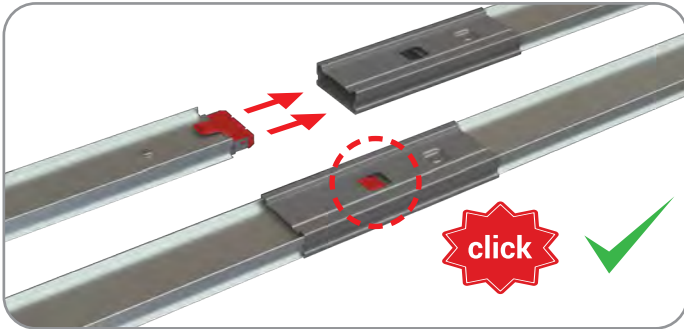
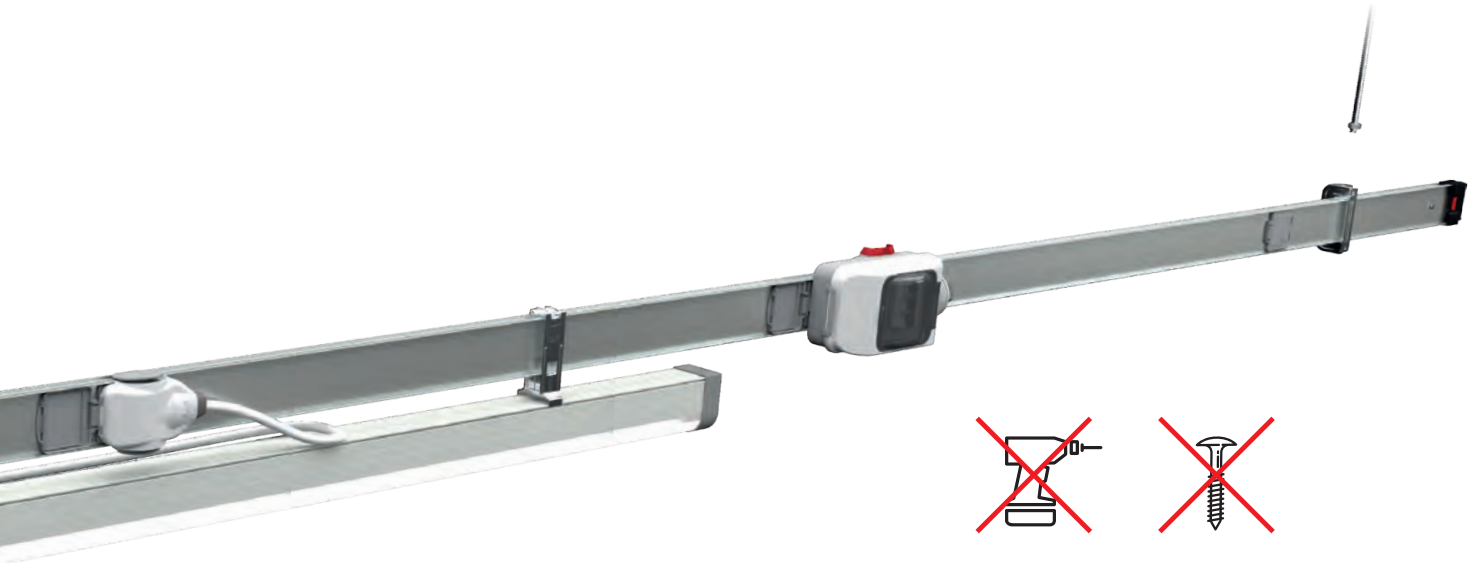
Fiş ve kutularda kapak, gövde, kulak ve kablo giriş rakoru renkleri, faz, fonksiyon ve özellikleri rahatça görebilmeniz için farklı renklerde tasarlanmıştır. (Bknz. Sayfa: 10)





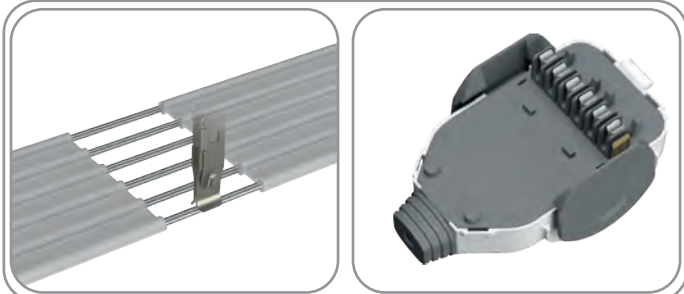
Tam Boy İzolasyon

Busbar iletkenleri, akım alma pencereleri dışında tam boy alev yürütmeyen izolasyon malzemesi ile kaplanmıştır. Dışardan gelebilecek ağır darbelerde gövde zarar görse dahi, insan güvenliği açısından doğrudan dokunmaya karşı tam koruma sağlanmıştır.



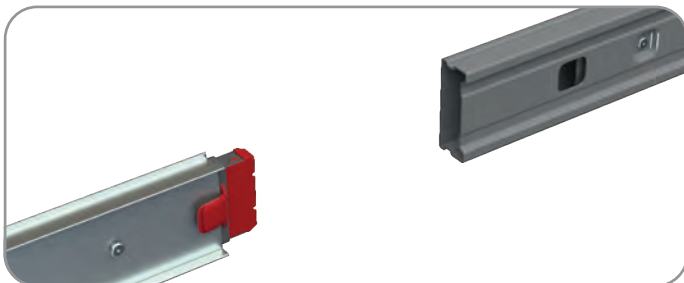
Hızlı, Kolay ve Güvenli Montaj

Mekanik ve elektrik süreklilik, gümüş kaplı yaylı kontakların bulunduğu ek yapısının birbiri içine doğru sürülmesi ile tek hareketle sağlanır. Kilitlemenin sabitlenmesi için hiçbir cıvata sıkmanız gerekmez. Sehim ve esnemeyi engelleyen ek yapısı montajı için herhangi bir işleme ve alete gerek duyulmaz.



Kalay Kaplı İletkenler ve Gümüş Kaplı Kontak Yapısı

Bakır iletkenler tam boy kalay kaplanarak, Bakır Oksit oluşumu engellenmiştir. Çıkış fiş ve kutularının kontakları gümüş kaplı olup, bu proses ile kontak dirençleri minimuma indirilmiştir. Çelik yay takviyeli lale formundaki fiş ve kutu kontakları, busbar içindeki iletkeni iki yüzeyden ve maximum kuvvet ile sıkıştırarak sorunsuz akım iletimi sağlar.



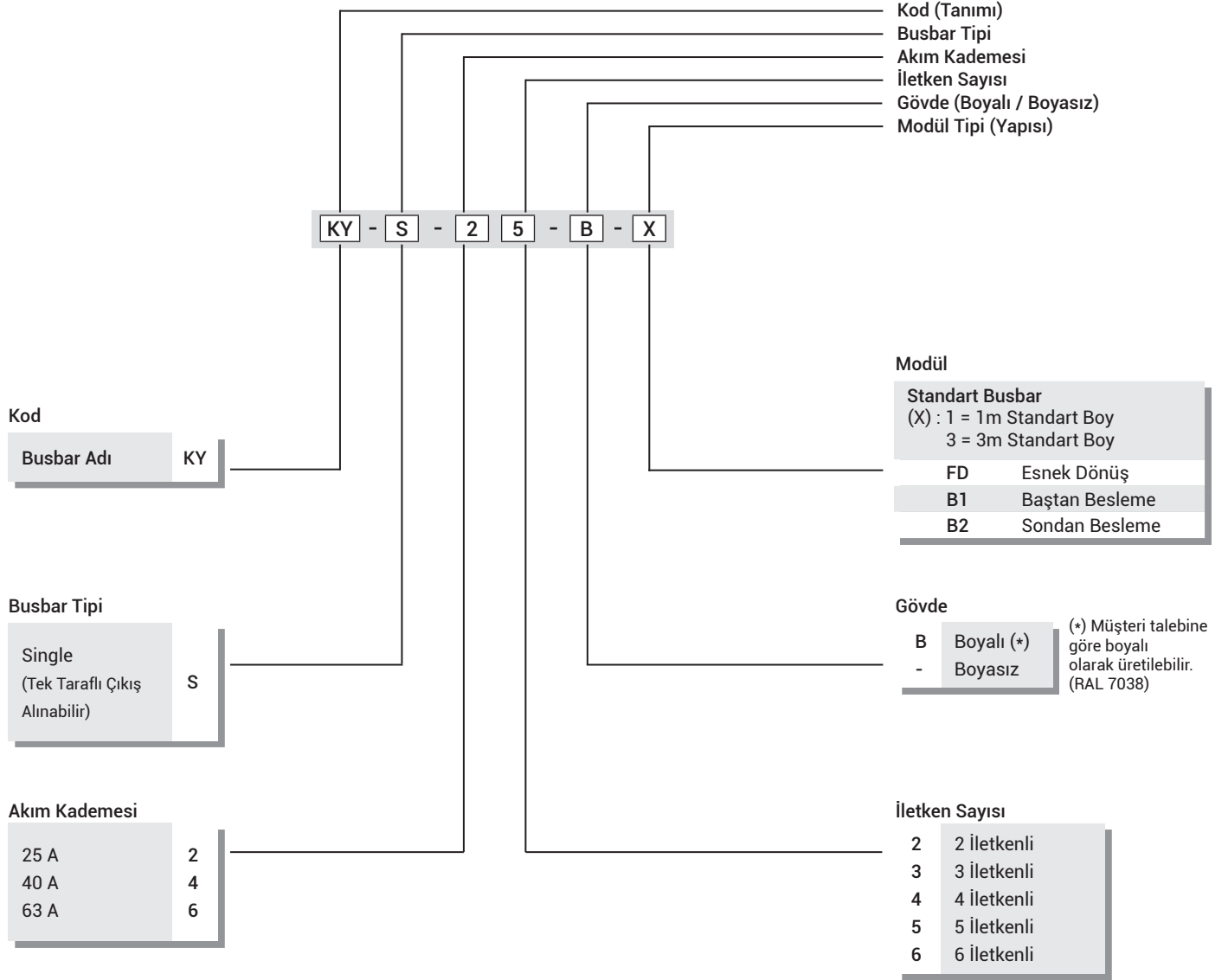
Gümüş Kaplı Ek Kontaklar

Busbar ek noktası kontakları ve tüm çıkış ünitelerinin kontakları gümüş kaplıdır. Gümüş kaplama kontak geçiş dirençlerini minimuma indirgeyerek olası azami yüklenmelerde kontakların fazla ısınmalarını engeller.

Beyan Akımı		I _n	A	25	40	63			
Busbar Kodu				2	4	6			
Standartlar	IEC 61439-1/6, TS EN 61439-1/6								
Beyan Yalıtım Gerilimi	U _i	V	690	690	690	690			
Çalışma Gerilimi	U _e	V	400	400	400	400			
Beyan Frekansı	f	Hz	50-60	50-60	50-60	50-60			
Çalışma Ortamı Sıcaklığı	t	°C	-5/+50	-5/+50	-5/+50	-5/+50			
Koruma Sınıfı (IP)	IP 55								
Mekanik Darbe Dayanımı (IK)	IK07								
Beyan Kısa Süreli Akım (0,1s)	I _{CW}	kA _(rms)	2,5	3	4	4			
Beyan Tepe Dayanma Akımı	I _{pk}	kA	4	5	6,5	6,5			
I _n AKIMINDA İLETKEN KARAKTERİSTİKLERİ	20 °C İletken Sıcaklığında (AC) Direnç	R ₂₀	mΩ/m	7,387	3,793	2,4696			
	35 °C Ortam Hava Sıcaklığında (AC) Direnç	R _t	mΩ/m	8,903	4,8646	3,2727			
	Reaktans (Sıcaklıktan Bağımsız)w	X	mΩ/m	1,010	0,6638	0,2177			
	35 °C Ortam Hava Sıcaklığında Negatif ve Pozitif Empedans	Z ₃₅	mΩ/m	8,903	4,9097	3,2800			
	20 °C Ortam Hava Sıcaklığında Negatif ve Pozitif Empedans	Z ₂₀	mΩ/m	7,387	3,8510	2,4792			
	35 °C'deki Beyan Kayıp Güç	P	W/m	16,7	23,4	39,0			
	Faz İletkenleri için 20 °C İletken Sıcaklığında Ortalama DC Direnç	R/ort _{Ph}	mΩ/m	7,203	3,900	2,697			
	Nötr İletkeni için 20 °C İletken Sıcaklığında DC Direnç	R _N	mΩ/m	7,200	3,891	2,575			
	Toprak İletkenleri için 20 °C İletken Sıcaklığında DC Direnç	R _{PE}	mΩ/m	2,267	2,267	2,267			
	Temiz Toprak İletkeni için 20 °C İletken Sıcaklığında DC Direnç	R _{PE}	mΩ/m	7,200	3,891	2,575			
	GÖVDE ve KESİTLER	L1, L2, L3, N	S _L	mm ²	2,54	4,9	8		
CPE (5 İletken)		S _{OPe}	mm ²	2,54	4,9	8			
PE (Sac Gövde)		S _{PE}	mm ²	95	95	95			
PE (Bakır Eşdeğeri - Sac Gövde)		S _{PE(CU)}	mm ²	7,60	7,60	7,60			
Busbar Ağırlığı (2 İletken)		P	kg/m	1,026	1,066	1,118			
Busbar Ağırlığı (3 İletken)		P	kg/m	1,056	1,115	1,193			
Busbar Ağırlığı (4 İletken)		P	kg/m	1,086	1,164	1,264			
Busbar Ağırlığı (5 İletken)		P	kg/m	1,016	1,213	1,345			
Busbar Ağırlığı (6 İletken)		P	kg/m	1,146	1,262	1,415			
Busbar Gövde Boyutları		LxH	mm	54x13	54x13	54x13			
Çalışma Ortamı Sıcaklığı (min/max)	t	°C	-5/+50	-5/+50	-5/+50	-5/+50			
GERİLİM DÜŞÜMÜ				Trifaze	Monofaze	Trifaze	Monofaze	Trifaze	Monofaze
	Güç faktörü (Cosφ) = 0,7	ΔU	Volt/m	0,186	0,215	0,138	0,159	0,158	0,182
	Güç faktörü (Cosφ) = 0,8	ΔU	Volt/m	0,202	0,233	0,174	0,201	0,169	0,195
	Güç faktörü (Cosφ) = 0,9	ΔU	Volt/m	0,225	0,260	0,188	0,217	0,186	0,215
	Güç faktörü (Cosφ) = 1,0	ΔU	Volt/m	0,236	0,272	0,194	0,224	0,199	0,230
*Gerilim düşümü değerleri, tam yükte (max. akım) ve yükün hat üzerinde dağıtılmış olduğu varsayılmış ve farklı güç faktörleri (Cosφ) için metre başına değer (Volt) olarak verilmiştir.									
*Eğer yükün tamamı hat sonunda ise; tabloda verilen değerleri 0,66 'ya bölerek hat sonu gerilim düşümünü bulunuz.									
* k=0,66 (Yük dağılım faktörü). $k = \frac{n+1}{2n}$									
n = 3 (Standart 3m'lik busbarda çıkış sayısı)									
*Tablo değerleri, temel hesaplamaları kolaylaştırmak amacıyla verilmiş olup, kesin değerler için proje detayları dikkate alınarak IEC 60364-52'ye göre hesap yapılmalıdır.									

İzin Verilen Mekanik Yükleme Tablosu

Busbar Tipleri KY-S	Askı Elemanı Ara Mesafe (L) (m)	Tek Noktadan Asılı Yük (F) (kg)	Dağıtılmış Yük (F) (kg)
25A / 40A / 63A	1,5	60	66
	2,0	30	35
	3,0	10	12



■ (*) İşaretili busbar tanımları, 3 m'lik standart boylar için verilmiş olup, 1m'lik standart boy için parantez içindeki ifadeyi dikkate alınız.

Busbar Fonksiyonu

P	Güç
P _{Emg}	Güç + Acil Kit (Emg) Besleme
PDL	Güç + DALI Aydınlatma Otomasyonu
PDL _{Emg}	Güç + DALI Aydınlatma Otomasyonu + Acil Kit (Emg) Besleme

Koruma İletkeni

PE	Gövde
CPE	Bağımsız İletken

Adresleme Tipi

P1 - P2 - P3 - P4

Faz Yapısı

L1	Faz-1
L2	Faz-2
L3/L	Faz-3
N	Nötr
L _{Emg}	Acil Kit (emg) Fazı
N _{Emg}	Acil Kit (emg) Nötrü

İletken Modeli

KY-S:	C1-C2-C3-C4-C5-C6-C7
KY-S-DALI:	C8-C9-C10-C11

AÇIKLAMA:

"Sipariş kod sistemi" olarak belirtilen bilgiler dışında kalan;

- Busbar fonksiyonu,
- Faz yapısı,
- Koruma iletkeni,
- İletken modeli ve adresleme tipi

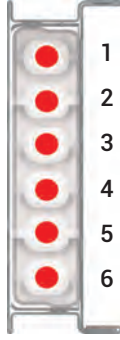
etiket bilgisi olarak busbar üzerinde bulunmaktadır.

►►KY-S Busbar İletken Yapısı ve Adresleme Tipleri

►Anahtar Plan

İhtiyacınıza uygun olan KY-S busbarı, aşağıda belirtilen iletken modeline göre belirleyiniz. Busbar, çıkış fişi, çıkış kutusu ve diğer modüller için tabloların kenarlarında ve aşağıda belirtilen sayfalardan ürünleri seçiniz.

KY-S



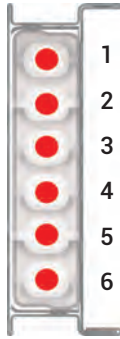
İletken Modeli
Adresleme Tipi
İletken Sayısı

		L1		L1	L1	L1
		L2		L2	L2	L2
L	L	L3	L	L3	L3	L3
N	N	N	N	N	N	N
	CPE		L _{EMG}	CPE	L _{EMG}	L _{EMG}
			N _{EMG}			N _{EMG}
PE		PE	PE		PE	PE

- Busbar seçimi için ; 7-8 no.lu
- Fiş seçimi için ; 10-13 no.lu
- Kutu seçimi için ; 16-20 no.lu sayfalara bakınız.

C1	C2	C3	C4	C5	C6	C7
P1	P2	P1	P1	P2	P1	P1
2	3	4	4	5	5	6

KY-S-DALI



İletken Modeli
Adresleme Tipi
İletken Sayısı

D1	D1	D1	D1
D2	D2	D2	D2
L	L	L	L1
N	N	N	L2
	L _{EMG}	L _{EMG}	L3
		N _{EMG}	N
PE	PE	PE	PE

- Busbar seçimi için ; 9 no.lu
- Fiş seçimi için ; 14-15 no.lu sayfalara bakınız.

C8	C9	C10	C11
P3	P3	P3	P4
4	5	6	6

- Baştan besleme (B1) modülü için: 21 no.lu
- Sondan besleme (B2) modülü için: 22 no.lu
- Esnek dönüş (FD) modülü için: 23 no.lu
- Askı elemanı, montaj detayı ve prensip bağlantı devre şemaları için, takip eden ilgili sayfalara bakınız.

■ **Adresleme Tipi:** Hatalı kullanımı önlemek için busbar akım alma pencereleri ile çıkış fiş ve kutuları adreslenmiş olup, farklı adres tiplerine sahip fiş ve kutular ile busbarlar birbirleri ile kullanılamaz.

- **PE** = Koruma iletkenli gövde
- **CPE**= Temiz koruma (Clean earth) iletkeni (Bağımsız iletken)

►►KY-S Busbar Seçim Tabloları

■ (*) İşaretli busbar tanımları, 3 m'lik standart boylar için verilmiş olup, 1m'lik standart boy için parantez içindeki ifadeyi dikkate alınız.

İletken Modeli: C1		2 İLETKENLİ YAPI: L-N-PE (gövde)			
BUSBAR			SİPARİŞ KODU		ADRESLEME TİPİ: P1
Akımı	Tanımı (*)	Tipi	3 m	1 m	Açıklama
25 A	KY-S 22-3m (1m)	Boyasız	3178721	3178780	<ul style="list-style-type: none"> • Monofaze dağıtım olarak, aydınlatma, priz ve güç devrelerinde, monofaze çıkış fişi (L) ile birlikte kullanılır. • Çıkış Fişi için ; Sayfa-10, Tablo-01'e • Çıkış Kutusu için ; Sayfa-16, Tablo-01'e bakınız.
	KY-S 22-B-3m (1m)	Boyalı	3178735	3178794	
40 A	KY-S 42-3m (1m)	Boyasız	3178725	3178784	
	KY-S 42-B-3m (1m)	Boyalı	3178740	3178799	
63 A	KY-S 62-3m (1m)	Boyasız	3178730	3178789	
	KY-S 62-B-3m (1m)	Boyalı	3178745	3178804	

İletken Modeli: C2		3 İLETKENLİ YAPI : L-N-CPE (clean earth)			
BUSBAR			SİPARİŞ KODU		ADRESLEME TİPİ: P2
Akımı	Tanımı (*)	Tipi	3 m	1 m	Açıklama
25 A	KY-S 23-3m (1m)	Boyasız	3178722	3178781	<ul style="list-style-type: none"> • Monofaze dağıtım olarak, temiz koruma iletkeni (clean earth) ihtiyacı olan priz ve güç devrelerinde, monofaze çıkış fişi (L) ile birlikte kullanılır. • Çıkış Fişi için ; Sayfa-10, Tablo-02'ye • Çıkış Kutusu için ; Sayfa-16, Tablo-02'ye bakınız.
	KY-S 23-B-3m (1m)	Boyalı	3178736	3178795	
40 A	KY-S 43-3m (1m)	Boyasız	3178726	3178785	
	KY-S 43-B-3m (1m)	Boyalı	3178741	3178800	
63 A	KY-S 63-3m (1m)	Boyasız	3178731	3178790	
	KY-S 63-B-3m (1m)	Boyalı	3178746	3178805	

İletken Modeli: C3		4 İLETKENLİ YAPI : L1-L2-L3-N-PE (gövde)			
BUSBAR			SİPARİŞ KODU		ADRESLEME TİPİ: P1
Akımı	Tanımı (*)	Tipi	3 m	1 m	Açıklama
25 A	KY-S 24-3m (1m)	Boyasız	3178723	3178782	<ul style="list-style-type: none"> • Trifaze dağıtım olarak, aydınlatma, priz ve güç devrelerinde, monofaze ve/veya trifaze çıkış fişleri ile birlikte kullanılır. • Çıkış Fişi için ; Sayfa-11, Tablo-03'e • Çıkış Kutusu için ; Sayfa-17, Tablo-03'e bakınız.
	KY-S 24-B-3m (1m)	Boyalı	3178737	3178796	
40 A	KY-S 44-3m (1m)	Boyasız	3178727	3178786	
	KY-S 44-B-3m (1m)	Boyalı	3178742	3178801	
63 A	KY-S 64-3m (1m)	Boyasız	3178732	3178791	
	KY-S 64-B-3m (1m)	Boyalı	3178747	3178806	

İletken Modeli: C4		4 İLETKENLİ YAPI : L-N-L _{EMG} -N _{EMG} -PE (gövde)			
BUSBAR			SİPARİŞ KODU		ADRESLEME TİPİ: P1
Akımı	Tanımı (*)	Tipi	3 m	1 m	Açıklama
25 A	KY-S 24-EMG-3m (1m)	Boyasız	3182912	3183136	<ul style="list-style-type: none"> • Monofaze dağıtım olarak, acil (emergency) kit bulunan aydınlatma artmatür devrelerinde, monofaze +EMG çıkış fişi (L) ile birlikte kullanılır. • Çıkış Fişi için ; Sayfa-11, Tablo-04'e • Çıkış Kutusu için ; Sayfa-17, Tablo-04'e bakınız.
	KY-S 24-EMG-B-3m (1m)	Boyalı	3183252	3183506	
40 A	KY-S 44-EMG-3m (1m)	Boyasız	3182946	3183170	
	KY-S 44-EMG-B-3m (1m)	Boyalı	3183291	3183545	
63 A	KY-S 64-EMG-3m (1m)	Boyasız	3182985	3183209	
	KY-S 64-EMG-B-3m (1m)	Boyalı	3183335	3183589	

İletken Modeli: C5		5 İLETKENLİ YAPI : L1-L2-L3-N-CPE (clean earth)			
BUSBAR			SİPARİŞ KODU		ADRESLEME TİPİ: P2
Akımı	Tanımı (*)	Tipi	3 m	1 m	Açıklama
25 A	KY-S 25-3m (1m)	Boyasız	3178724	3178783	<ul style="list-style-type: none"> • Trifaze dağıtım olarak, temiz koruma iletkeni (clean earth) ihtiyacı olan priz ve güç devrelerinde, monofaze ve/veya trifaze çıkış fişleri ile birlikte kullanılır. • Çıkış Fişi için ; Sayfa-12, Tablo-05'e • Çıkış Kutusu için ; Sayfa-18, Tablo-05'e bakınız.
	KY-S 25-B-3m (1m)	Boyalı	3178738	3178797	
40 A	KY-S 45-3m (1m)	Boyasız	3178728	3178787	
	KY-S 45-B-3m (1m)	Boyalı	3178743	3178802	
63 A	KY-S 65-3m (1m)	Boyasız	3178733	3178792	
	KY-S 65-B-3m (1m)	Boyalı	3178748	3178807	

■ Standart üretimde busbar gövdesi pregalvaniz sactır. Ancak isteğe bağlı olarak RAL 7038 renkte boyalı olarak da üretilmektedir.

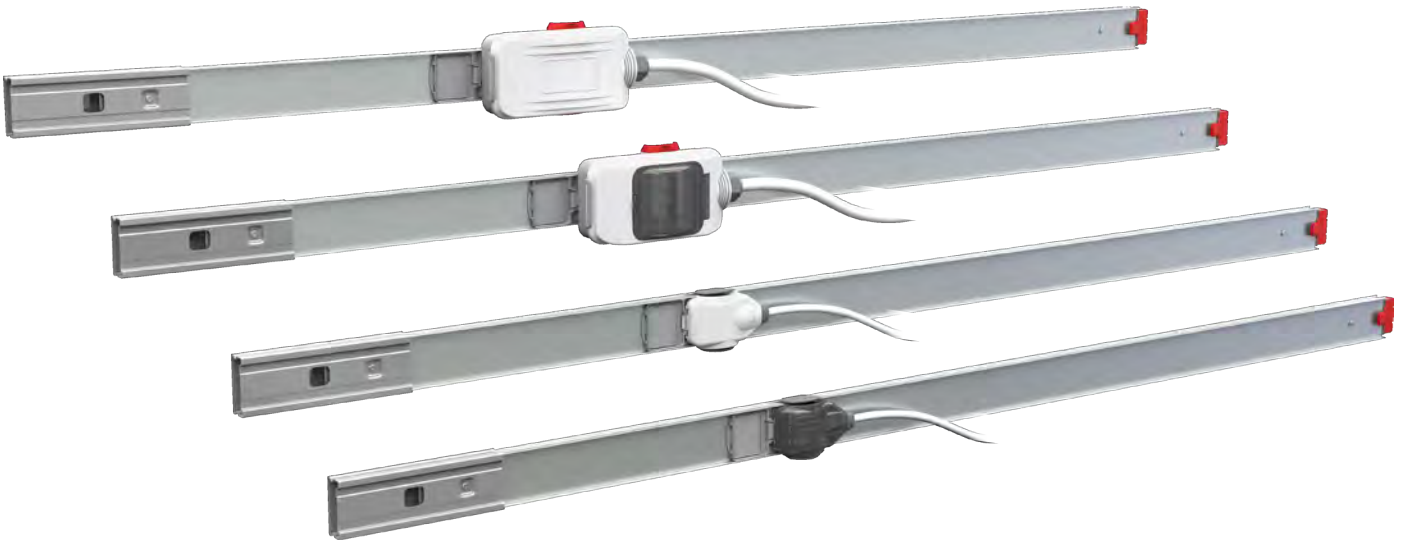
►►KY-S Busbar Seçim Tabloları

■ (*) İşaretli busbar tanımları, 3 m'lik standart boylar için verilmiş olup, 1m'lik standart boy için parantez içindeki ifadeyi dikkate alınız.

İletken Modeli: C6		5 İLETKENLİ YAPI : L1-L2-L3-N-L _{EMG} -PE (gövde)				
BUSBAR			SİPARİŞ KODU		ADRESLEME TİPİ: P1	
Akımı	Tanımı (*)	Tipi	3 m	1 m	Açıklama	
25 A	KY-S 25-EMG-3m (1m)	Boyasız	3182915	3183139	<ul style="list-style-type: none"> • Trifaze dağıtım olarak, acil (emergency) kit bulunan aydınlatma artmatür devrelerinde, monofaze +EMG çıkış fişleri ile birlikte kullanılır. • Çıkış Fişi için ; Sayfa-12, Tablo-06'ya • Çıkış Kutusu için ; Sayfa-19, Tablo-6/1 ve 6/2'ye bakınız. 	
	KY-S 25-EMG-B-3m (1m)	Boyalı	3183256	3183510		
40 A	KY-S 45-EMG-3m (1m)	Boyasız	3182949	3183173		
	KY-S 45-EMG-B-3m (1m)	Boyalı	3183295	3183549		
63 A	KY-S 65-EMG-3m (1m)	Boyasız	3182988	3183212		
	KY-S 65-EMG-B-3m (1m)	Boyalı	3183339	3183593		

■ Prensiy Bağlantı Devre Şeması; Sayfa-33'de verilmiştir.

İletken Modeli: C7		6 İLETKENLİ YAPI : L1-L2-L3-N-L _{EMG} -N _{EMG} -PE (gövde)				
BUSBAR			SİPARİŞ KODU		ADRESLEME TİPİ: P1	
Akımı	Tanımı (*)	Tipi	3 m	1 m	Açıklama	
25 A	KY-S 26-EMG-3m (1m)	Boyasız	3177338	3182906	<ul style="list-style-type: none"> • Trifaze dağıtım olarak, acil (emergency) kit bulunan aydınlatma artmatür devrelerinde, monofaze +EMG çıkış fişleri ile birlikte kullanılır. • Çıkış Fişi için ; Sayfa-13, Tablo-07'ya • Çıkış Kutusu için ; Sayfa-20, Tablo-7/1 ve 7/2'ye bakınız. 	
	KY-S 26-EMG-B-3m (1m)	Boyalı	3178739	3178798		
40 A	KY-S 46-EMG-3m (1m)	Boyasız	3178729	3178788		
	KY-S 46-EMG-B-3m (1m)	Boyalı	3178744	3178803		
63 A	KY-S 66-EMG-3m (1m)	Boyasız	3178734	3178793		
	KY-S 66-EMG-B-3m (1m)	Boyalı	3178749	3178808		



■ Standart üretimde busbar gövdesi pregalvaniz sactır. Ancak isteğe bağlı olarak RAL 7038 renkte boyalı olarak da üretilmektedir.

■ (*) İşaretli busbar tanımları, 3 m'lik standart boylar için verilmiş olup, 1m'lik standart boy için parantez içindeki ifadeyi dikkate alınız.

İletken Modeli: C8		4 İLETKENLİ YAPI (DALI) : D1-D2-L-N-PE (gövde)			
BUSBAR			SİPARİŞ KODU		ADRESLEME TİPİ: P3
Akımı	Tanımı (*)	Tipi	3 m	1 m	Açıklama
25 A	KY-S 24-DALI-3m (1m)	Boyasız	3182916	3183140	<ul style="list-style-type: none"> • Monofaze dağıtım olarak, dali balastlı aydınlatma armatür devrelerinde, Dali-monofaze çıkış fişi ile birlikte kullanılır. • Çıkış Fişi için ; Sayfa-14, Tablo-08'e bakınız.
	KY-S 24-DALI-B-3m (1m)	Boyalı	3183257	3183511	
40 A	KY-S 44-DALI-3m (1m)	Boyasız	3182950	3183174	
	KY-S 44-DALI-B-3m (1m)	Boyalı	3183296	3183550	

■ Prensiy Bağlantı Devre Şeması; Sayfa-36'da verilmiştir.

İletken Modeli: C9		5 İLETKENLİ YAPI (DALI) : D1-D2-L-N-L _{EMG} -PE (gövde)			
BUSBAR			SİPARİŞ KODU		ADRESLEME TİPİ: P3
Akımı	Tanımı (*)	Tipi	3 m	1 m	Açıklama
25 A	KY-S 25-DALI-3m (1m)	Boyasız	3182917	3183141	<ul style="list-style-type: none"> • Monofaze dağıtım olarak, dali balastlı ve acil (emg) kitli aydınlatma armatür devrelerinde, Dali-monofaze ve Dali-monofaze + EMG çıkış fişleri ile birlikte kullanılır. (Not: Armatür ve acil kit nötrü ortak) • Çıkış Fişi için ; Sayfa-14, Tablo-09'a bakınız.
	KY-S 25-DALI-B-3m (1m)	Boyalı	3183258	3183512	
40 A	KY-S 45-DALI-3m (1m)	Boyasız	3182951	3183175	
	KY-S 45-DALI-B-3m (1m)	Boyalı	3183297	3183551	

■ Prensiy Bağlantı Devre Şeması; Sayfa-35'te verilmiştir.

İletken Modeli: C10		6 İLETKENLİ YAPI (DALI) : D1-D2-L-N-L _{EMG} -N _{EMG} -PE (gövde)			
BUSBAR			SİPARİŞ KODU		ADRESLEME TİPİ: P3
Akımı	Tanımı (*)	Tipi	3 m	1 m	Açıklama
25 A	KY-S 26-DALI-3m (1m)	Boyasız	3182918	3183142	<ul style="list-style-type: none"> • Monofaze dağıtım olarak, dali balastlı ve acil (emg) kitli aydınlatma armatür devrelerinde, Dali-monofaze ve Dali-monofaze + EMG çıkış fişleri ile birlikte kullanılır. (Not: Armatür ve acil kit nötrü ayrı) • Çıkış Fişi için ; Sayfa-15, Tablo-10'a bakınız.
	KY-S 26-DALI-B-3m (1m)	Boyalı	3183259	3183513	
40 A	KY-S 46-DALI-3m (1m)	Boyasız	3182952	3183176	
	KY-S 46-DALI-B-3m (1m)	Boyalı	3183298	3183552	

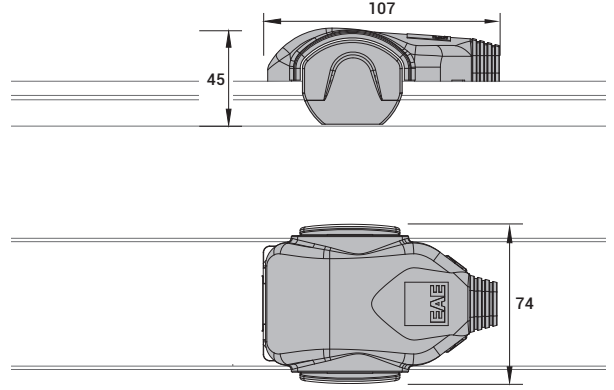
■ Prensiy Bağlantı Devre Şeması; Sayfa-34'de verilmiştir.

İletken Modeli: C11		6 İLETKENLİ YAPI (DALI) : D1-D2-L1-L2-L3-N-PE (gövde)			
BUSBAR			SİPARİŞ KODU		ADRESLEME TİPİ: P4
Akımı	Tanımı (*)	Tipi	3 m	1 m	Açıklama
25 A	KY-S 26-DALI-3m (1m)	Boyasız	3182944	3183168	<ul style="list-style-type: none"> • Trifaze dağıtım olarak, dali balastlı aydınlatma armatür devrelerinde, Dali-monofaze çıkış fişleri ile birlikte kullanılır. • Çıkış Fişi için ; Sayfa-15, Tablo-11'e bakınız.
	KY-S 26-DALI-B-3m (1m)	Boyalı	3183285	3183539	
40 A	KY-S 46-DALI-3m (1m)	Boyasız	3182983	3183207	
	KY-S 46-DALI-B-3m (1m)	Boyalı	3183329	3183583	

■ Prensiy Bağlantı Devre Şeması; Sayfa-37'de verilmiştir.

■ KY-S Busbar "DALI" versiyonu 63A olarak üretilmemektedir. İhtiyaç halinde firmamız ile iletişime geçiniz.

■ Standart üretimde busbar gövdesi pregalvaniz sactır. Ancak isteğe bağlı olarak RAL 7038 renkte boyalı olarak da üretilmektedir.



► Fişlerde Kullanılan Renk Tanımları

ALT GÖVDE ve KULAK	ADRESLEME TİPİ (*)	ÜST GÖVDE	YAPI	KABLO RAKORU	FAZ/KMD./SİNYAL
■ GRİ	P1	■ AÇIK GRİ	Basit ve Klemensli	■ KAHVERENGİ	L1 / S1
■ AÇIK GRİ	P2	■ ŞEFFAF FÜME	Fişek (Silindirik) Sigortalı	■ SİYAH	L2 / S2
■ KIRMIZI	P3			■ GRİ	L / L3 / S3
■ SİYAH	P4			■ TURUNCU	L1 / L2 / L3
				■ SARI	DALI

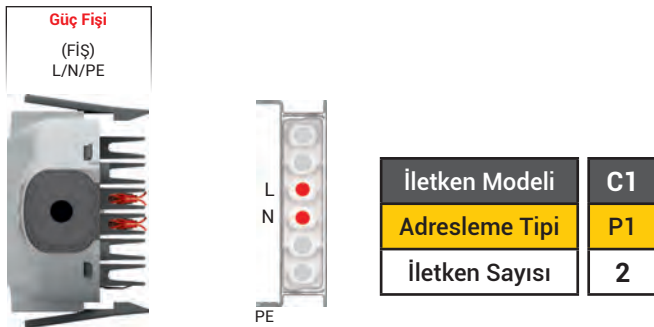
Genel Açıklamalar:

- BL-10 A Basit fişler ile birlikte verilen kablo kesiti; 0,75mm², tipi tercihe göre; 052XZ1-F veya H05VV-F, boyları; 75cm'dir.
- B-16 A Basit fişler ile birlikte verilen kablo kesiti; 1,5mm², tipi tercihe göre; 052XZ1-F veya H05VV-F, boyları; 75cm'dir.
- FS-16 A Fişek (Silindirik) sigortalı fişlerde sigorta kaidesi 5x20mm olup, buşonu dahil değildir. İhtiyaca göre ayrıca sipariş edilir.
- K-16 A Klemensli fişlerde, klemensler 1,5 - 2,5mm² kesitli kabloya uygundur.

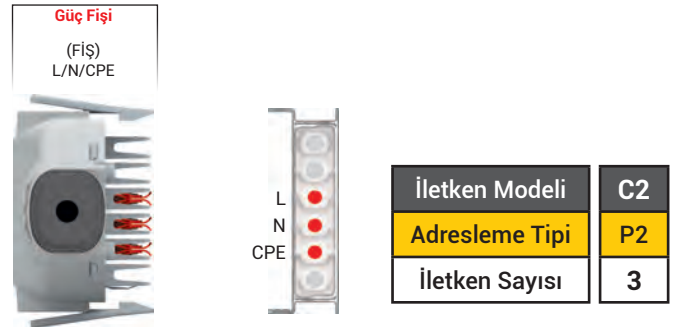
DİKKAT :

(*) Seçilen busbar ile çıkış fişlerinin uyumlu olması "adresleme pimleri" ile sağlanır. Eğer, seçilen fiş busbar akım alma pencerelerine oturmuyor ise lütfen pimlerini kesmeyiniz.

►►KY-S Busbar Çıkış Fişleri: **Tablo-01**



►►KY-S Busbar Çıkış Fişleri: **Tablo-02**



Sipariş Kodu	ÇIKIŞ FİŞİ				
	Tanım	Akım	Kablo		
			Kesit (mm ²)	Tip	Boy (m)
3196707	(BL) Basit - HF	10 A	3x0,75	052XZ1-F	0,75
3196538	(BL) Basit - Normal			H05VV-F	
3196718	(B) Basit - HF	16 A	3x1,5	052XZ1-F	
3196546	(B) Basit - Normal			H05VV-F	
3196559	(FS) Fişek (Silindirik) Sig.	16 A		Kablosuz	
3196571	(K) Klemensli	16 A		Kablosuz	

Sipariş Kodu	ÇIKIŞ FİŞİ				
	Tanım	Akım	Kablo		
			Kesit (mm ²)	Tip	Boy (m)
--	(BL) Basit - HF				
--	(BL) Basit - Normal				
3196723	(B) Basit - HF	16 A	3x1,5	052XZ1-F	0,75
3196551	(B) Basit - Normal			H05VV-F	
3196564	(FS) Fişek (Silindirik) Sig.	16 A		Kablosuz	
3196576	(K) Klemensli	16 A		Kablosuz	

■ Tüm ölçüler "mm" cinsinden verilmiştir.

►KY-S Busbar Çıkış Fişleri: Tablo-05

Güç Fişleri (Temiz Koruma İletkenli - Clean Earth)

(Fiş) L1/L2/L3/N/CPE	(Fiş) L3/N/CPE	(Fiş) L2/N/CPE	(Fiş) L1/N/CPE
Sipariş Kodu	Sipariş Kodu	Sipariş Kodu	Sipariş Kodu
--	--	--	--
3196722 (*)	3196721	3196720	3196719
3196550 (*)	3196549	3196548	3196547
3196563	3196562	3196561	3196560
3196575	3196574	3196573	3196572

L1

L2

L3

N

CPE

İletken Modeli	C5
Adresleme Tipi	P2
İletken Sayısı	5

Tanım	Akım	Kablo		
		Kesit (mm ²)	Tip	Boy (m)
(BL) Basit - HF				
(BL) Basit - Normal				
(B) Basit - HF	16 A	3x1,5 (5x1,5)	052XZ1-F	0,75
(B) Basit - Normal			H05VV-F	
(FS) Fişek (Silindirik) Sig.	16 A		Kablosuz	
(K) Klemensli	16 A		Kablosuz	

Parantez içindeki kablo kesitleri (*) işaretli çıkış fişlerinde kullanılmaktadır.

►KY-S Busbar Çıkış Fişleri: Tablo-06

Acil (Emg.) Kit Beslemeli Güç Fişleri (Ortak Nötr)

(Fiş) L3/N/L-EMG/PE	(Fiş) L2/N/L-EMG/PE	(Fiş) L1/N/L-EMG/PE	(Fiş) L3/N/PE	(Fiş) L2/N/PE	(Fiş) L1/N/PE
Sip.Kodu	Sip.Kodu	Sip.Kodu	Sip.Kodu	Sip.Kodu	Sip.Kodu
3207592 (*)	3207591 (*)	3207590 (*)	3179155	3179154	3179153
3207595 (*)	3207594 (*)	3207593 (*)	3194589	3194588	3194587
3207604 (*)	3207603 (*)	3207601 (*)	3177342	3177341	3177340
3207610 (*)	3207608 (*)	3207606 (*)	3196716	3196715	3196714
3207615	3207614	3207613	3196557	3196556	3196555
3207621	3207620	3207618	3179158	3179157	3179156

L1

L2

L3

N

L-EMG

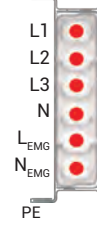
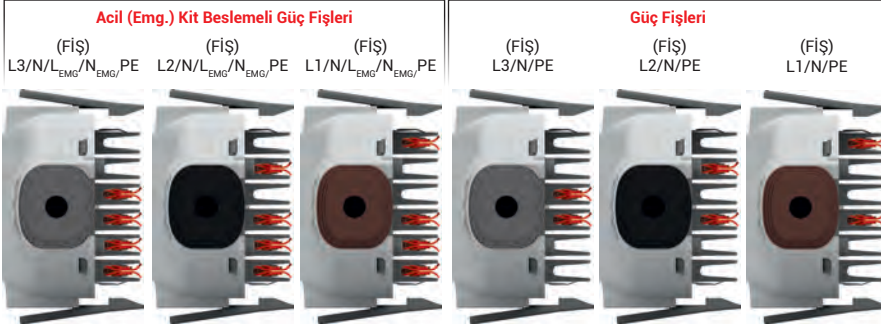
PE

İletken Modeli	C6
Adresleme Tipi	P1
İletken Sayısı	5

Tanım	Akım	Kablo		
		Kesit (mm ²)	Tip	Boy (m)
(BL) Basit - HF	10 A	3x0,75 (4x0,75)	052XZ1-F	0,75
(BL) Basit - Normal			H05VV-F	
(B) Basit - HF	16 A	3x1,5 (4x1,5)	052XZ1-F	
(B) Basit - Normal			H05VV-F	
(FS) Fişek (Silindirik) Sig.	16 A		Kablosuz	
(K) Klemensli	16 A		Kablosuz	

Parantez içindeki kablo kesitleri (*) işaretli çıkış fişlerinde kullanılmaktadır.

►KY-S Busbar Çıkış Fişleri: Tablo-07

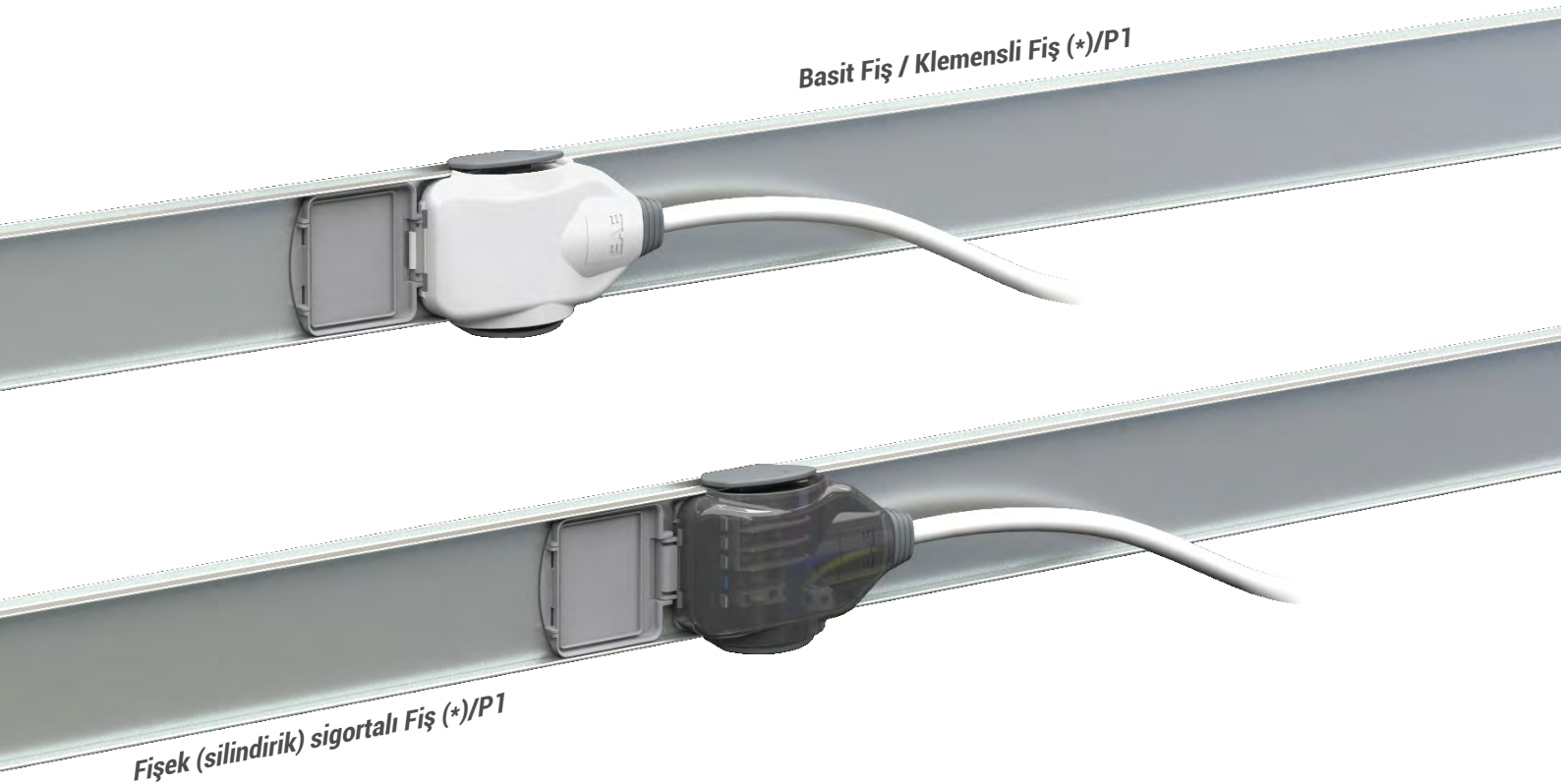


İletken Modeli	C7
Adresleme Tipi	P1
İletken Sayısı	6

Sipariş Kodu	Sipariş Kodu	Sipariş Kodu	Sipariş Kodu	Sipariş Kodu	Sipariş Kodu
3196713 (*)	3196712 (*)	3196711 (*)	3179155	3179154	3179153
3196544 (*)	3196543 (*)	3196542 (*)	3194589	3194588	3194587
3177345 (*)	3177344 (*)	3177343 (*)	3177342	3177341	3177340
3196729 (*)	3196728 (*)	3196727 (*)	3196716	3196715	3196714
3196570	3196569	3196568	3196557	3196556	3196555
3196582	3196581	3196580	3179158	3179157	3179156

Tanım	Akım	ÇIKIŞ FİŞİ		
		Kesit (mm ²)	Tip	Boy (m)
(BL) Basit - HF	10 A	3x0,75 (5x0,75)	052XZ1-F	0,75
(BL) Basit - Normal			H05VV-F	
(B) Basit - HF	16 A	3x1,5 (5x1,5)	052XZ1-F	
(B) Basit - Normal			H05VV-F	
(FS) Fişek (Silindirik) Sig.	16 A		Kablosuz	
(K) Klemensli	16 A		Kablosuz	

Parantez içindeki kablo kesitleri (*) işaretli çıkış fişlerinde kullanılmaktadır.



(*) Klemensli ve Fişek (Silindirik) Sigortalı fişler "kablosuz" olarak üretilmektedir.

►►KY-S-DALI Busbar Çıkış Fişi Seçim Tabloları

Fişlerde Kullanılan Renk Tanımları

ALT GÖVDE ve KULAK	ADRESLEME TİPİ
■ GRİ	P1
■ AÇIK GRİ	P2
■ KIRMIZI	P3
■ SİYAH	P4

ÜST GÖVDE	YAPI
■ AÇIK GRİ	Basit ve Klemensli
■ ŞEFFAF FÜME	Fişek (Silindirik) Sigortalı

KABLO RAKORU	FAZ/KMD./SİNYAL
■ KAHVERENGİ	L1 / S1
■ SİYAH	L2 / S2
■ GRİ	L / L3 / S3
■ TURUNCU	L1 / L2 / L3
■ SARI	DALI

Genel Açıklamalar:

- BL-10 A Basit fişler ile birlikte verilen kablo kesiti; 0,75mm², tipi tercihe göre; 052XZ1-F veya H05VV-F, boyları; 75cm'dir.
- B-16 A Basit fişler ile birlikte verilen kablo kesiti; 1,5mm², tipi tercihe göre; 052XZ1-F veya H05VV-F, boyları; 75cm'dir.
- FS-16 A Fişek (Silindirik) sigortalı fişlerde sigorta kaidesi 5x20mm olup, buşonu dahil değildir. İhtiyaca göre ayrıca sipariş edilir.
- K-16 A Klemensli fişlerde, klemensler 1,5 - 2,5mm² kesitli kabloya uygundur.

►KY-S-DALI Busbar Çıkış Fişleri: **Tablo-08**

DALI + Güç Fişi
(Fiş)
D1/D2/L/N/PE

İletken Modeli	C8
Adresleme Tipi	P3
İletken Sayısı	4

Sipariş Kodu	Tanım	Akım	ÇIKIŞ FİŞİ		
			Kesit (mm ²)	Tip	Boy (m)
3196734	(BL) Basit - HF	10 A	5x0,75	052XZ1-F	0,75
3196589	(BL) Basit - Normal			H05VV-F	
3196740	(B) Basit - HF	16 A	5x1,5	052XZ1-F	
3196595	(B) Basit - Normal			H05VV-F	
3196601	(FS) Fişek (Silindirik) Sig.	16 A	Kablosuz		
3196607	(K) Klemensli	16 A	Kablosuz		

►KY-S-DALI Busbar Çıkış Fişleri: **Tablo-09**

**DALI +Acil (Emg.)
Kit Beslemeli Güç Fişi
(Ortak Nötr)**
(Fiş)
D1/D2/L/N/L_{EMG}/PE

DALI + Güç Fişi
(Fiş)
D1/D2/L/N/PE

İletken Modeli	C9
Adresleme Tipi	P3
İletken Sayısı	5

Sipariş Kodu	Sipariş Kodu	Tanım	Akım	ÇIKIŞ FİŞİ		
				Kesit (mm ²)	Tip	Boy (m)
3196736 (*)	3196734	(BL) Basit - HF	10 A	5x0,75 (6x0,75)	052XZ1-F	0,75
3196591 (*)	3196589	(BL) Basit - Normal			H05VV-F	
3196742 (*)	3196740	(B) Basit - HF	16 A	5x1,5 (6x1,5)	052XZ1-F	
3196597 (*)	3196595	(B) Basit - Normal			H05VV-F	
3196603	3196601	(FS) Fişek (Silindirik) Sig.	16 A	Kablosuz		
3196609	3196607	(K) Klemensli	16 A	Kablosuz		

Parantez içindeki kablo kesitleri (*) işaretli çıkış fişlerinde kullanılmaktadır.

►►KY-S-DALI Busbar Çıkış Fişi Seçim Tabloları

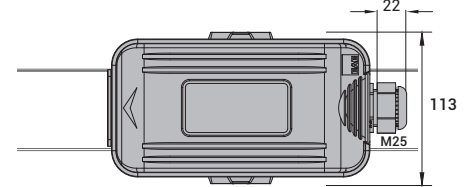
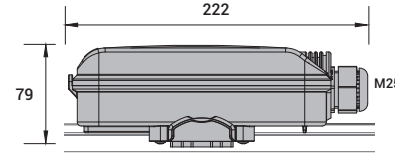
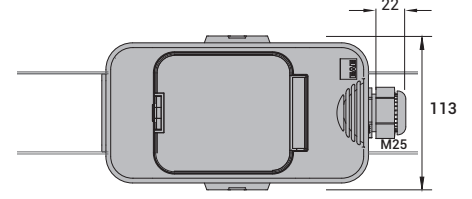
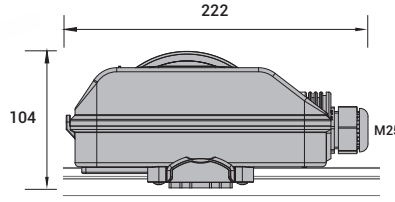
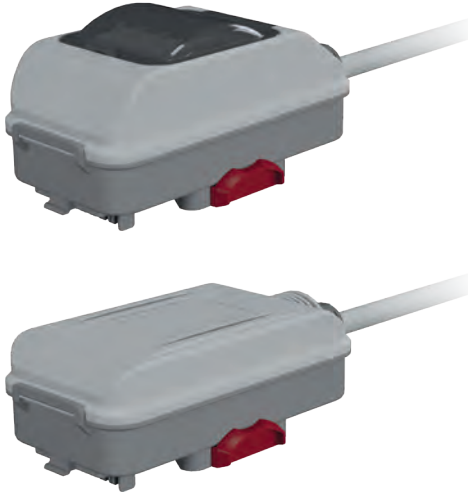
►KY-S-DALI Busbar Çıkış Fişleri: **Tablo-10**

DALI + Acil (Emg.) Kit Beslemeli Güç Fişi (Fiş) D1/D2/L/N/L _{EMG} /N _{EMG} /PE		DALI + Güç Fişi (Fiş) D1/D2/L/N/PE		İletken Modeli		C10	
				Adresleme Tipi		P3	
				İletken Sayısı		6	
				ÇIKIŞ FİŞİ			
Sipariş Kodu	Sipariş Kodu	Tanım	Akım	Kablo			
				Kesit (mm ²)	Tip	Boy (m)	
3196735 (*)	3196734	(BL) Basit - HF	10 A	5x0,75 (7x0,75)	052XZ1-F	0,75	
3196590 (*)	3196589	(BL) Basit - Normal			H05VV-F		
3196741 (*)	3196740	(B) Basit - HF	16 A	5x1,5 (7x1,5)	052XZ1-F		
3196596 (*)	3196595	(B) Basit - Normal			H05VV-F		
3196602	3196601	(FS) Fişek (Silindirik) Sig.	16 A	Kablosuz			
3196608	3196607	(K) Klemensli	16 A	Kablosuz			

Parantez içindeki kablo kesitleri (*) işaretli çıkış fişlerinde kullanılmaktadır.

►KY-S-DALI Busbar Çıkış Fişleri: **Tablo-11**

DALI + Güç Fişleri			İletken Modeli		C11		
(Fiş) D1/D2/L3/N/PE	(Fiş) D1/D2/L2/N/PE	(Fiş) D1/D2/L1/N/PE	Adresleme Tipi		P4		
				İletken Sayısı		6	
				ÇIKIŞ FİŞİ			
Sipariş Kodu	Sipariş Kodu	Sipariş Kodu	Tanım	Akım	Kablo		
					Kesit (mm ²)	Tip	Boy (m)
3196739	3196738	3196737	(BL) Basit - HF	10 A	5x0,75	052XZ1-F	0,75
3196594	3196593	3196592	(BL) Basit - Normal			H05VV-F	
3196745	3196744	3196743	(B) Basit - HF	16 A	5x1,5	052XZ1-F	
3196600	3196599	3196598	(B) Basit - Normal			H05VV-F	
3196606	3196605	3196604	(FS) Fişek (Silindirik) Sig.	16 A	Kablosuz		
3196612	3196611	3196610	(K) Klemensli	16 A	Kablosuz		



► Çıkış Kutularında Kullanılan Renk Tanımları

ALT GÖVDE	ADRESLEME TİPİ (*)
■ KOYU GRİ	P1
□ AÇIK GRİ	P2

Genel Açıklamalar:

- FS-32 A Fişek (silindirik) sigortalı kutularda sigorta kaidesi 10x38mm olup, buşonu dahil değildir. İhtiyaca göre ayrıca sipariş edilmelidir.
- (MCB)-S boş 32 A MCB'ye uygun boş kutularda "DIN RAY" dahil olup, MCB dahil değildir. İhtiyaca göre ayrıca temin edilmelidir.

DİKKAT :

(*) Seçilen busbar ile çıkış kutularının uyumlu olması "adresleme pimleri" ile sağlanır. Eğer, seçilen kutu busbar akım alma pencerelerine oturmuyor ise, lütfen pimlerini kesmeyiniz.

►KY-S Busbar Çıkış Kutuları **Tablo-01**

Güç Çıkış Kutuları

L/N/PE

L
N
PE

İletken Modeli	C1
Adresleme Tipi	P1
İletken Sayısı	2

Fişek (Silindirik) Sigortalı Güç Çıkış Kutuları

L/N/PE

►KY-S Busbar Çıkış Kutuları: **Tablo-02**

Güç Çıkış Kutuları

L/N/CPE

L
N
CPE

İletken Modeli	C2
Adresleme Tipi	P2
İletken Sayısı	3

Fişek (Silindirik) Sigortalı Güç Çıkış Kutuları

L/N/CPE

Sipariş Kodu	ÇIKIŞ KUTUSU			
	Akım	Kesit (mm ²)	Klemens (mm ²)	Sigorta Kaidesi
3196687	(S) MCB'ye Uygun (Boş)			
	32 A	Kablosuz	-	DIN RAY
3196664	(FS) Fişek (Silindirik) Sigortalı			
	32 A	Kablosuz	2,5-4	10x38mm

Sipariş Kodu	ÇIKIŞ KUTUSU			
	Akım	Kesit (mm ²)	Klemens (mm ²)	Sigorta Kaidesi
3196692	(S) MCB'ye Uygun (Boş)			
	32 A	Kablosuz	-	DIN RAY
3196669	(FS) Fişek (Silindirik) Sigortalı			
	32 A	Kablosuz	2,5-4	10x38mm

■ Tüm ölçüler "mm" cinsinden verilmiştir.

►►KY-S Busbar Çıkış Kutusu Seçim Tabloları

►KY-S Busbar Çıkış Kutuları: **Tablo-03**

		Güç Çıkış Kutuları																												
MCB'ye uygun (Boş) Güç Çıkış Kutuları	L1/L2/L3/N/PE	L3/N/PE	L2/N/PE	L1/N/PE		<table border="1"> <tr> <td>İletken Modeli</td> <td>C3</td> </tr> <tr> <td>Adresleme Tipi</td> <td>P1</td> </tr> <tr> <td>İletken Sayısı</td> <td>4</td> </tr> </table>	İletken Modeli	C3	Adresleme Tipi	P1	İletken Sayısı	4																		
	İletken Modeli	C3																												
Adresleme Tipi	P1																													
İletken Sayısı	4																													
Fişek (Silindirik) Sigortalı Güç Çıkış Kutuları	L1/L2/L3/N/PE	L3/N/PE	L2/N/PE	L1/N/PE																										
Sipariş Kodu	Sipariş Kodu	Sipariş Kodu	Sipariş Kodu	Sipariş Kodu	<table border="1"> <thead> <tr> <th colspan="4">ÇIKIŞ KUTUSU</th> </tr> <tr> <th>Akım</th> <th>Kesit (mm²)</th> <th>Klemens (mm²)</th> <th>Sigorta Kaidesi</th> </tr> </thead> <tbody> <tr> <td colspan="4">(S) MCB'ye Uygun (Boş)</td> </tr> <tr> <td>32 A</td> <td>Kablosuz</td> <td>-</td> <td>DIN RAY</td> </tr> <tr> <td colspan="4">(FS) Fişek (Silindirik) Sigortalı</td> </tr> <tr> <td>32 A</td> <td>Kablosuz</td> <td>2,5-4</td> <td>10x38mm</td> </tr> </tbody> </table>		ÇIKIŞ KUTUSU				Akım	Kesit (mm ²)	Klemens (mm ²)	Sigorta Kaidesi	(S) MCB'ye Uygun (Boş)				32 A	Kablosuz	-	DIN RAY	(FS) Fişek (Silindirik) Sigortalı				32 A	Kablosuz	2,5-4	10x38mm
ÇIKIŞ KUTUSU																														
Akım	Kesit (mm ²)	Klemens (mm ²)	Sigorta Kaidesi																											
(S) MCB'ye Uygun (Boş)																														
32 A	Kablosuz	-	DIN RAY																											
(FS) Fişek (Silindirik) Sigortalı																														
32 A	Kablosuz	2,5-4	10x38mm																											
3179160	3196686	3196685	3196684																											
3196665	3196663	3196662	3196661																											

►KY-S Busbar Çıkış Kutuları: **Tablo-04**

		Güç Çıkış Kutuları																											
MCB'ye uygun (Boş) Güç Çıkış Kutuları	Acil (Emg) Kit Beslemeli Güç Çıkış Kutuları L/N/L _{EMG} /N _{EMG} /PE	L/N/PE		<table border="1"> <tr> <td>İletken Modeli</td> <td>C4</td> </tr> <tr> <td>Adresleme Tipi</td> <td>P1</td> </tr> <tr> <td>İletken Sayısı</td> <td>4</td> </tr> </table>	İletken Modeli	C4	Adresleme Tipi	P1	İletken Sayısı	4																			
	İletken Modeli	C4																											
Adresleme Tipi	P1																												
İletken Sayısı	4																												
Fişek (Silindirik) Sigortalı Güç Çıkış Kutuları	L/N/L _{EMG} /N _{EMG} /PE	L/N/PE																											
Sipariş Kodu	Sipariş Kodu	<table border="1"> <thead> <tr> <th colspan="4">ÇIKIŞ KUTUSU</th> </tr> <tr> <th>Akım</th> <th>Kesit (mm²)</th> <th>Klemens (mm²)</th> <th>Sigorta Kaidesi</th> </tr> </thead> <tbody> <tr> <td colspan="4">(S) MCB'ye Uygun (Boş)</td> </tr> <tr> <td>32 A</td> <td>Kablosuz</td> <td>-</td> <td>DIN RAY</td> </tr> <tr> <td colspan="4">(FS) Fişek (Silindirik) Sigortalı</td> </tr> <tr> <td>32 A</td> <td>Kablosuz</td> <td>2,5-4</td> <td>10x38mm</td> </tr> </tbody> </table>				ÇIKIŞ KUTUSU				Akım	Kesit (mm ²)	Klemens (mm ²)	Sigorta Kaidesi	(S) MCB'ye Uygun (Boş)				32 A	Kablosuz	-	DIN RAY	(FS) Fişek (Silindirik) Sigortalı				32 A	Kablosuz	2,5-4	10x38mm
ÇIKIŞ KUTUSU																													
Akım	Kesit (mm ²)	Klemens (mm ²)	Sigorta Kaidesi																										
(S) MCB'ye Uygun (Boş)																													
32 A	Kablosuz	-	DIN RAY																										
(FS) Fişek (Silindirik) Sigortalı																													
32 A	Kablosuz	2,5-4	10x38mm																										
3196701	3196697																												
3196678	3196674																												

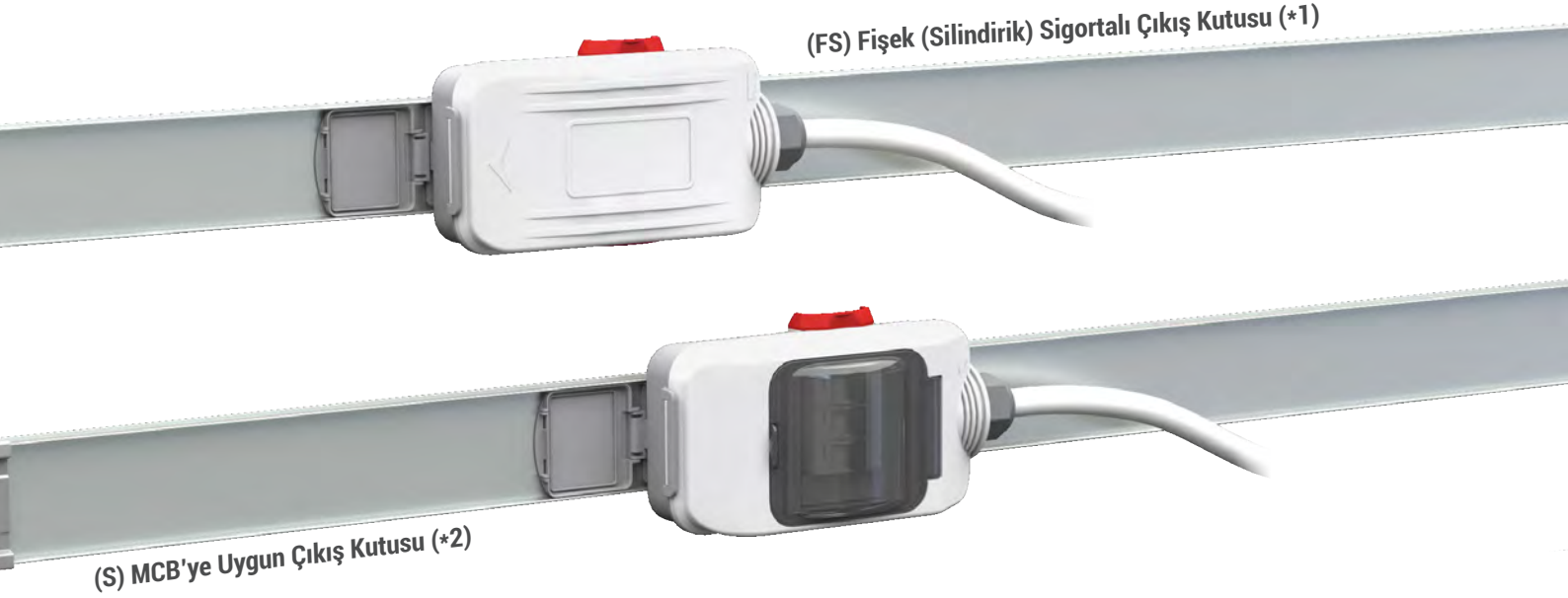
►KY-S Busbar Çıkış Kutuları: **Tablo-05**

Güç Çıkış Kutuları				
MCB'ye uygun (Boş) Güç Çıkış Kutuları	L1/L2/L3/N/CPE	L3/N/CPE	L2/N/CPE	L1/N/CPE
Fişek (Silindirik) Sigortalı Güç Çıkış Kutuları	L1/L2/L3/N/CPE	L3/N/CPE	L2/N/CPE	L1/N/CPE
Sipariş Kodu	Sipariş Kodu	Sipariş Kodu	Sipariş Kodu	
3196693	3196691	3196690	3196689	
3196670	3196668	3196667	3196666	

ÇIKIŞ KUTUSU			
Akım	Kesit (mm ²)	Klemens (mm ²)	Sigorta Kaidesi
(S) MCB'ye Uygun (Boş)			
32 A	Kablosuz	-	DIN RAY
(FS) Fişek (Silindirik) Sigortalı			
32 A	Kablosuz	2,5-4	10x38mm



İletken Modeli	C5
Adresleme Tipi	P2
İletken Sayısı	5



(*1) : Fişek (silindirik) sigorta kaidesi 32A'e uygun olup, 10x38mm'dir. Sigorta buşonu dahil değildir. İhtiyaca göre ayrıca sipariş edilmelidir.

(*2) : MCB'ye uygun DIN Ray mevcut olup, MCB dahil değildir. İhtiyaca göre ayrıca sipariş edilmelidir.

►►KY-S Busbar Çıkış Kutusu Seçim Tabloları

►KY-S Busbar Çıkış Kutuları: Tablo-06/1

		Normal ve Acil (Emg) Kit Beslemeli Güç Çıkış Kutuları (Ortak Nötr)				ÇIKIŞ KUTUSU		
MCB'ye uygun (Boş) Güç Çıkış Kutuları	L1/L2/L3/N/PE	L3/N/PE	L2/N/PE	L1/N/PE	Akım	Kesit (mm ²)	Sigorta Kaidesi	
	L1/L2/L3/N/PE	L3/N/PE	L2/N/PE	L1/N/PE				
MCB'ye uygun Boş Acil Kit (Emg)Beslemeli Güç Çıkış Kutuları (Ortak Nötr)	L1/L2/L3/N/PE	L3/N/PE	L2/N/PE	L1/N/PE	(S) MCB'ye Uygun (Boş)			
	L1/L2/L3/N/PE	L3/N/PE	L2/N/PE	L1/N/PE	32 A	Kablosuz	DIN RAY	
Sipariş Kodu	Sipariş Kodu	Sipariş Kodu	Sipariş Kodu	Sipariş Kodu				
3223575	3196696	3196695	3196694	3196706				
3196706	3196705	3196704	3196703					

►KY-S Busbar Çıkış Kutuları: Tablo-06/2

		Normal ve Acil (Emg) Kit Beslemeli Güç Çıkış Kutuları (Ortak Nötr)				ÇIKIŞ KUTUSU		
Fişek (Silindirik) Sigortalı Güç Çıkış Kutuları	L1/L2/L3/N/PE	L3/N/PE	L2/N/PE	L1/N/PE	Akım	Kesit (mm ²)	Sigorta Kaidesi	
	L1/L2/L3/N/PE	L3/N/PE	L2/N/PE	L1/N/PE				
Fişek (Silindirik) Sigortalı Acil (Emg) Kit Beslemeli Güç Çıkış Kutuları (Ortak Nötr)	L1/L2/L3/N/PE	L3/N/PE	L2/N/PE	L1/N/PE	(FS) Fişek (Silindirik) Sigortalı			
	L1/L2/L3/N/PE	L3/N/PE	L2/N/PE	L1/N/PE	32 A	Kablosuz	10x38mm	
Sipariş Kodu	Sipariş Kodu	Sipariş Kodu	Sipariş Kodu	Sipariş Kodu				
3223576	3196673	3196672	3196671	3196683				
3196683	3196682	3196681	3196680					

►KY-S Busbar Çıkış Kutuları: Tablo-07/1

Normal ve Acil (Emg) Kit Beslemeli Güç Çıkış Kutuları

MCB'ye uygun (Boş) Güç Çıkış Kutuları

MCB'ye uygun Boş Acil Kit (Emg) Beslemeli Güç Çıkış Kutuları

İletken Modeli	C7
Adresleme Tipi	P1
İletken Sayısı	6

Sip.Kodu	Sip.Kodu	Sip.Kodu	Sip.Kodu	ÇIKIŞ KUTUSU		
3223575	3196696	3196695	3196694	Akım	Kesit (mm ²)	Sigorta Kaidesi
3196702	3196700	3196699	3196698	(S) MCB'ye Uygun (Boş)		
				32 A	Kablosuz	DIN RAY

►KY-S Busbar Çıkış Kutuları: Tablo-07/2

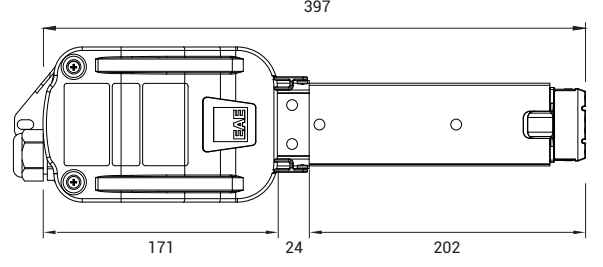
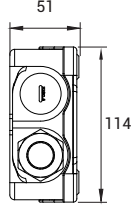
Normal ve Acil (Emg) Kit Beslemeli Güç Çıkış Kutuları

Fişek (Silindirik) Sigortalı Güç Çıkış Kutuları

Fişek (Silindirik) Sigortalı Acil (Emg) Kit Beslemeli Güç Çıkış Kutuları

İletken Modeli	C7
Adresleme Tipi	P1
İletken Sayısı	6

Sipariş Kodu	Sipariş Kodu	Sipariş Kodu	Sipariş Kodu	ÇIKIŞ KUTUSU		
3223576	3196673	3196672	3196671	Akım	Kesit (mm ²)	Sigorta Kaidesi
3196679	3196677	3196676	3196675	(FS) Fişek (Silindirik) Sigortalı		
				32 A	Kablosuz	10x38mm



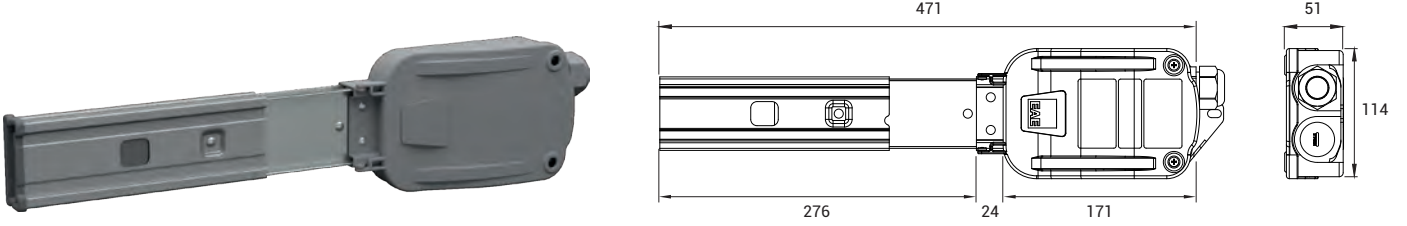
Busbar		Akım (A)	Adresleme Tipi	Sıra No	İletken Yapısı						Boyasız		Boyalı	
Ürün Tipi	İletken Modeli				1	2	3	4	5	6	Sip.Kodu	Açıklama	Sip.Kodu	Açıklama
KY-S Busbar	C1 C3 C4 C6 C7	25	P1	1	L1	L2	L3	N	L _{EMG}	N _{EMG}	3197841	KY-S-26-B1-P1	3197830	KY-S-26-B1-B-P1
	C2 C5		P2	2	L1	L2	L3	N	CPE		3178931	KY-S-25-B1-P2	3197829	KY-S-25-B1-B-P2
KY-S-DALI Busbar	C8 C9 C10		P3	3	D1	D2	L	N	L _{EMG}	N _{EMG}	3197843	KY-S-26-B1-P3	3197832	KY-S-26-B1-B-P3
	C11		P4	4	D1	D2	L1	L2	L3	N	3197844	KY-S-26-B1-P4	3197833	KY-S-26-B1-B-P4

KY-S Busbar	C1 C3 C4 C6 C7	40	P1	1	L1	L2	L3	N	L _{EMG}	N _{EMG}	3197981	KY-S-46-B1-P1	3197971	KY-S-46-B1-B-P1
	C2 C5		P2	2	L1	L2	L3	N	CPE		3178933	KY-S-45-B1-P2	3197970	KY-S-45-B1-B-P2
KY-S-DALI Busbar	C8 C9 C10		P3	3	D1	D2	L	N	L _{EMG}	N _{EMG}	3197984	KY-S-46-B1-P3	3197973	KY-S-46-B1-B-P3
	C11		P4	4	D1	D2	L1	L2	L3	N	3197986	KY-S-46-B1-P4	3197974	KY-S-46-B1-B-P4

KY-S Busbar	C1 C3 C4 C6 C7	63	P1	1	L1	L2	L3	N	L _{EMG}	N _{EMG}	3198022	KY-S-66-B1-P1	3198013	KY-S-66-B1-B-P1
	C2 C5		P2	2	L1	L2	L3	N	CPE		3178935	KY-S-65-B1-P2	3198012	KY-S-65-B1-B-P2

■ KY-S Busbar "DALI" versiyonları 63A olarak üretilmemektedir. İhtiyaç halinde firmamız ile iletişime geçiniz.

■ Tüm ölçüler "mm" cinsinden verilmiştir.



Busbar		Akım (A)	Adresleme Tipi	Sıra No	İletken Yapısı						Boyasız		Boyalı	
Ürün Tipi	İletken Modeli				1	2	3	4	5	6	Sip.Kodu	Açıklama	Sip.Kodu	Açıklama
KY-S Busbar	C1 C3 C4 C6 C7	25	P1	1	L1	L2	L3	N	L_{EMG}	N_{EMG}	3197866	KY-S-26-B2-P1	3197853	KY-S-26-B2-B-P1
	C2 C5		P2	2	L1	L2	L3	N	CPE		3178932	KY-S-25-B2-P2	3197852	KY-S-25-B2-B-P2
KY-S-DALI Busbar	C8 C9 C10		P3	3	D1	D2	L	N	L_{EMG}	N_{EMG}	3197868	KY-S-26-B2-P3	3197855	KY-S-26-B2-B-P3
	C11		P4	4	D1	D2	L1	L2	L3	N	3197870	KY-S-26-B2-P4	3197856	KY-S-26-B2-B-P4

KY-S Busbar	C1 C3 C4 C6 C7	40	P1	1	L1	L2	L3	N	L_{EMG}	N_{EMG}	3198003	KY-S-46-B2-P1	3197988	KY-S-46-B2-B-P1
	C2 C5		P2	2	L1	L2	L3	N	CPE		3178934	KY-S-45-B2-P2	3197987	KY-S-45-B2-B-P2
KY-S-DALI Busbar	C8 C9 C10		P3	3	D1	D2	L	N	L_{EMG}	N_{EMG}	3198005	KY-S-46-B2-P3	3197990	KY-S-46-B2-B-P3
	C11		P4	4	D1	D2	L1	L2	L3	N	3198006	KY-S-46-B2-P4	3197991	KY-S-46-B2-B-P4

KY-S Busbar	C1 C3 C4 C6 C7	63	P1	1	L1	L2	L3	N	L_{EMG}	N_{EMG}	3198041	KY-S-66-B2-P1	3198033	KY-S-66-B2-B-P1
	C2 C5		P2	2	L1	L2	L3	N	CPE		3178936	KY-S-65-B2-P2	3198032	KY-S-65-B2-B-P2

■ KY-S Busbar "DALI" versiyonları 63A olarak üretilmemektedir. İhtiyaç halinde firmamız ile iletişime geçiniz.

■ Tüm ölçüler "mm" cinsinden verilmiştir.

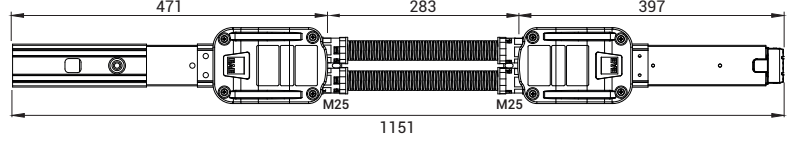
ELINE KY-S

►► Esnek Dönüş Modülü (FD) Seçim Tablosu

(*) 63A



(**) 25A - 40A



Busbar		Akım (A)	Boyasız		Boyalı	
Ürün Tipi	İletken Modeli		Sip.Kodu	Açıklama	Sip.Kodu	Açıklama
KY-S Busbar	C1	25	3179682	KY-S 26-FD	3201403	KY-S 26-B-FD
	C2					
	C3					
	C4					
	C5					
	C6					
	C7					
KY-S-DALI Busbar	C8					
	C9					
	C10					
	C11					

KY-S Busbar	C1	40	3178937	KY-S 46-FD	3201404	KY-S 46-B-FD
	C2					
	C3					
	C4					
	C5					
	C6					
	C7					
KY-S-DALI Busbar	C8					
	C9					
	C10					
	C11					

KY-S Busbar	C1	63	3178938	KY-S 66-FD	3201405	KY-S 66-B-FD
	C2					
	C3					
	C4					
	C5					
	C6					
	C7					

(*) 63A KY-S ve KY-S-DALI Busbar için esnek dönüş modülü.

(**) 25A - 40A KY-S ve KY-S-DALI Busbar için esnek dönüş modülü.

■ Tüm ölçüler "mm" cinsinden verilmiştir.

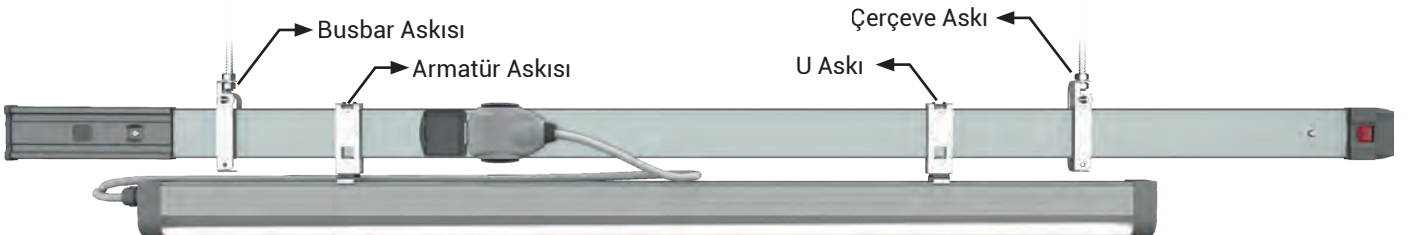
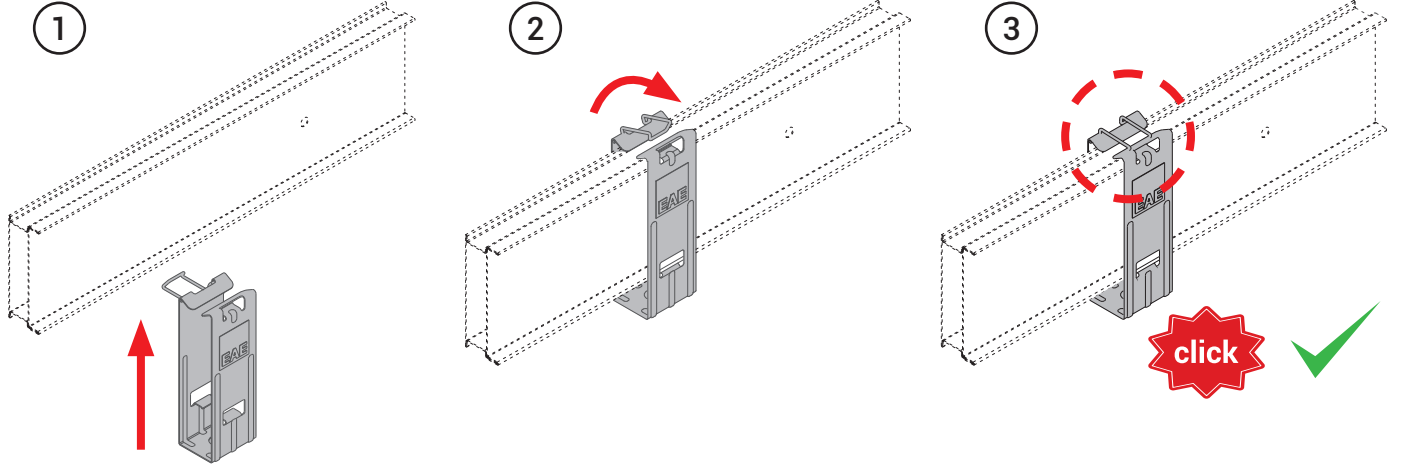
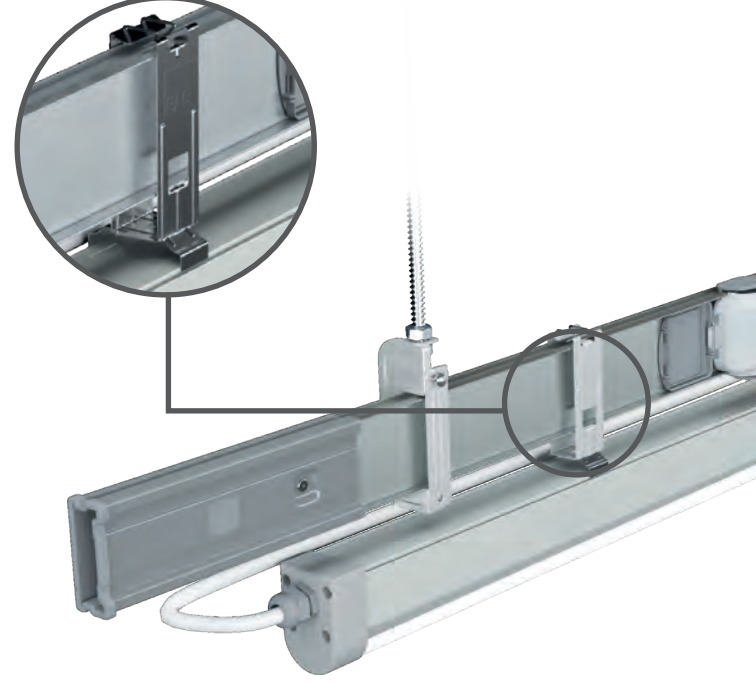
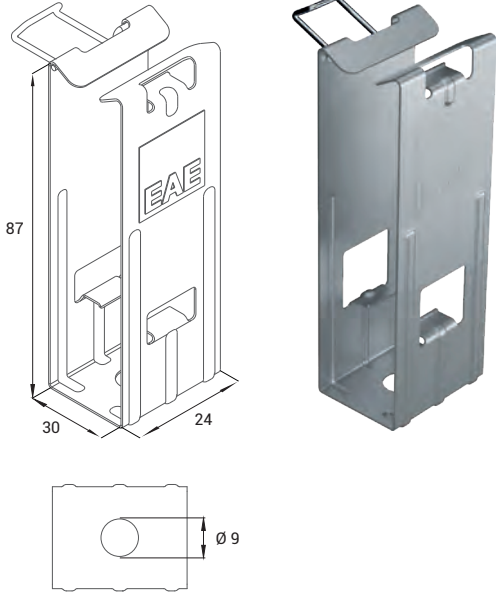
ELINE KY-S

►► Busbar ve Armatür Askıları

► U Askı (KY-S)

Armatür Askısı

Açıklama	Sipariş Kodu
U Askı - Boyasız (KY-S)	3141733
U Askı - Boyalı (KY-S)	3241417



■ Tüm ölçüler "mm" cinsinden verilmiştir.

ELINE KY-S

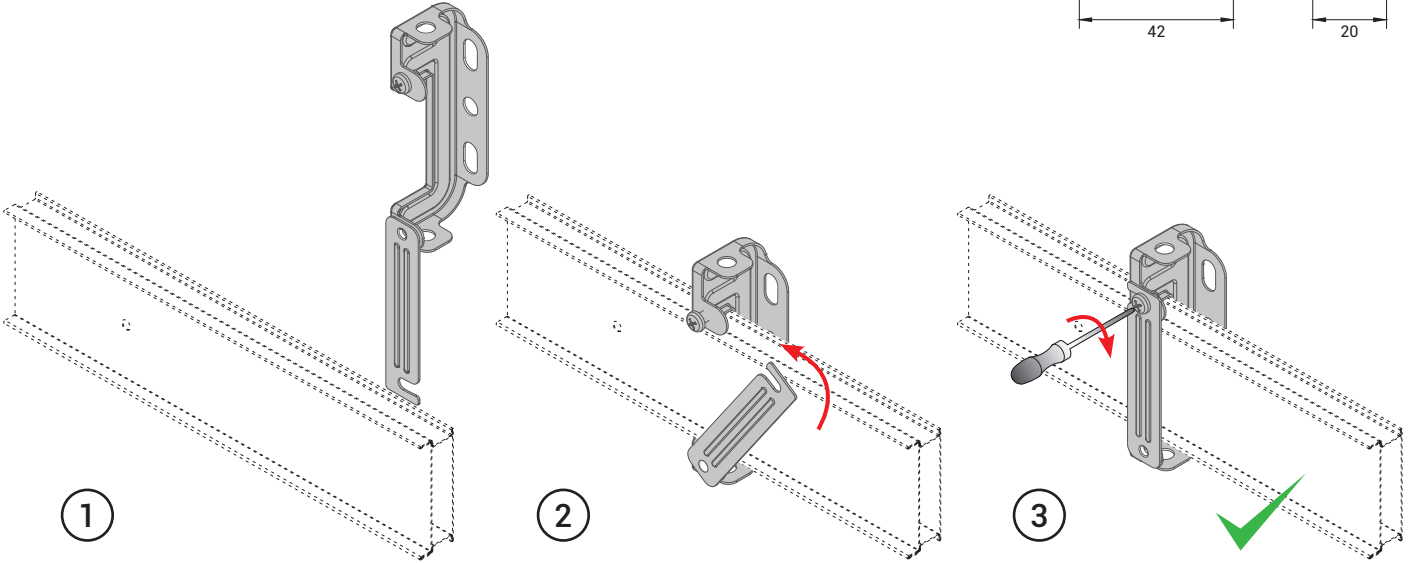
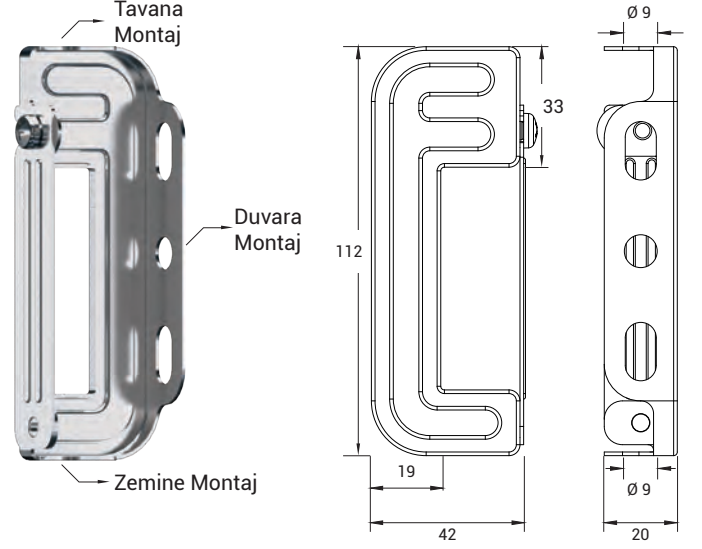
►► Busbar ve Armatür Askıları

► Çerçeve Askı (KY-S)



Busbar Askısı

Açıklama	Sipariş Kodu
Çerçeve Askı - Boyasız	3177557
Çerçeve Askı - Boyalı	3241418



DİKKAT : Uzun KY-S busbar hatlarında, yanıl titreşim ve salınımı engellemek için, maximum her 25 metrede bir rijit askılar kullanılmalıdır.



DİKKAT : Hattın montajı kesinlikle pencereler aşağı bakacak şekilde yapılmamalıdır.

■ Tüm ölçüler "mm" cinsinden verilmiştir.

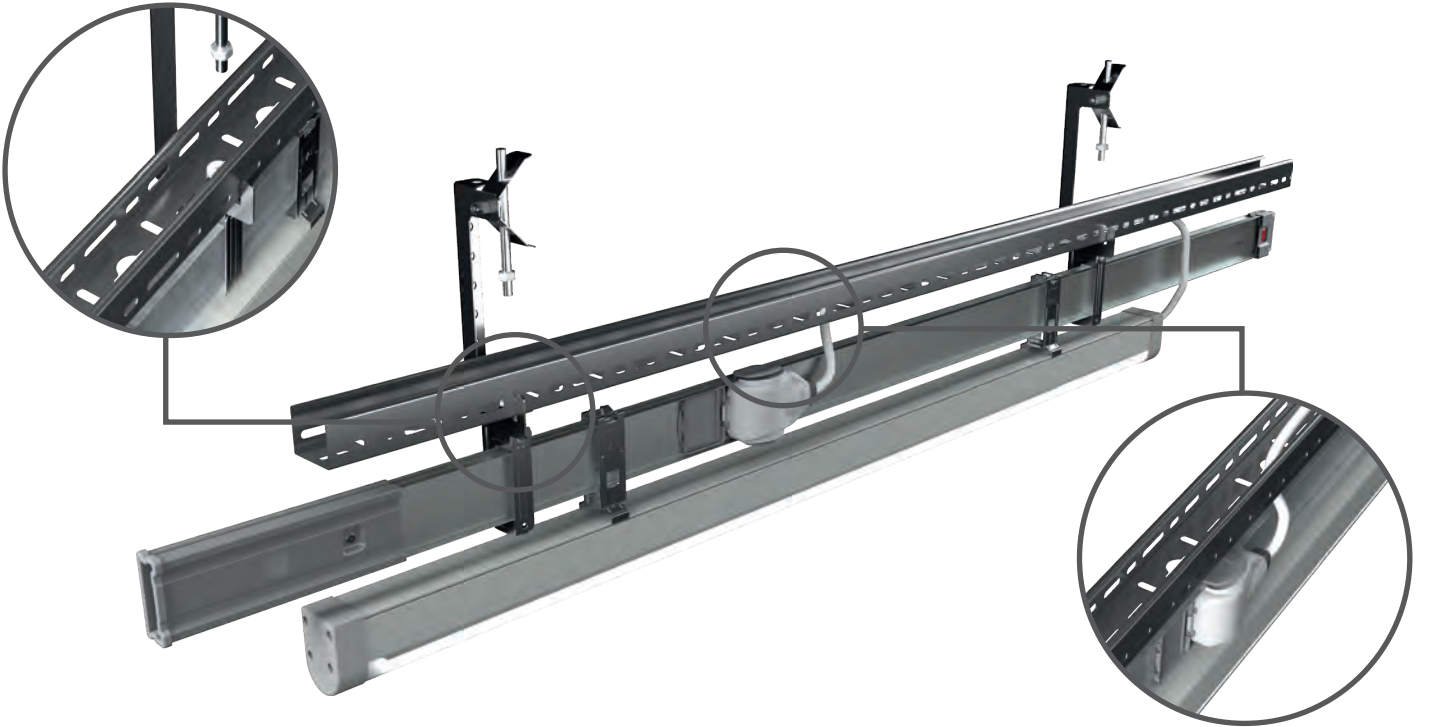
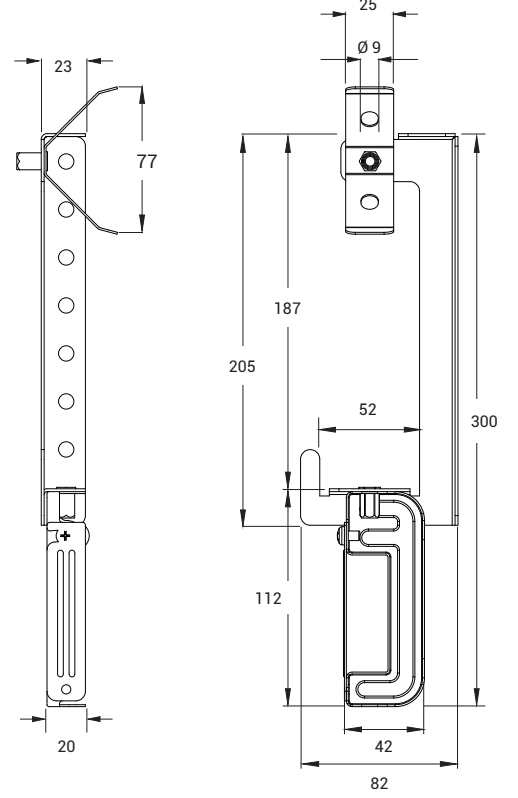
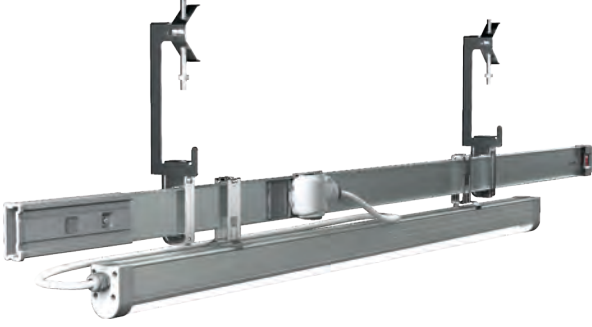
ELINE KY-S

►► Busbar ve Armatür Askıları

► Çok Fonksiyonlu Askı (KY-S)



Açıklama	Sipariş Kodu
Çok Fonksiyonlu Askı (KY-S) - Boyasız	3241413
Çok Fonksiyonlu Askı (KY-S) - Boyalı	3241419



■ Tüm ölçüler "mm" cinsinden verilmiştir.

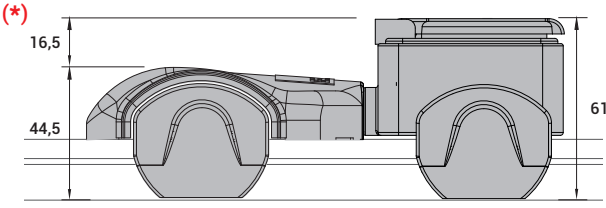
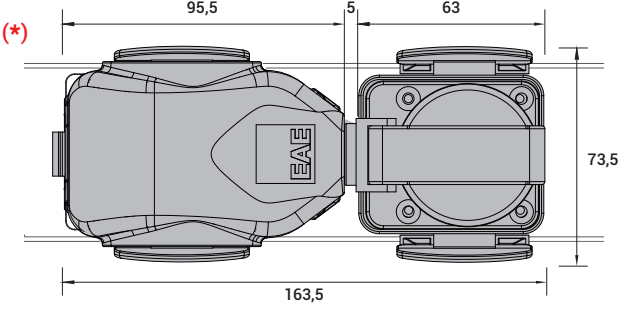
ELINE KY-S



►► Aksesuarlar

► Schuko Priz Adaptörü ile Entegre Fişek Sigortalı Çıkış Fişi
(240V, L/N/PE, 1x16A Priz Dahil)

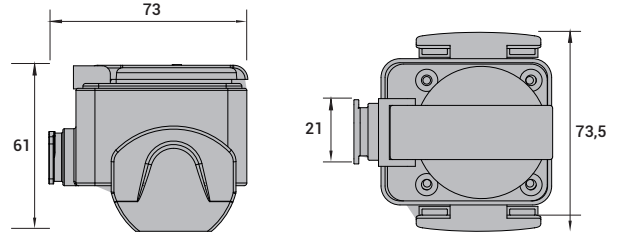
Açıklama	Sipariş Kodu
KY 16A-FS Güç Fişi - L1- P1	3247085
KY 16A-FS Güç Fişi - L2- P1	3247086
KY 16A-FS Güç Fişi - L3- P1	3247088



(*) Çıkış Fişi içinde: 20x5mm ve 15A silindirik sigorta buşonu dahildir.

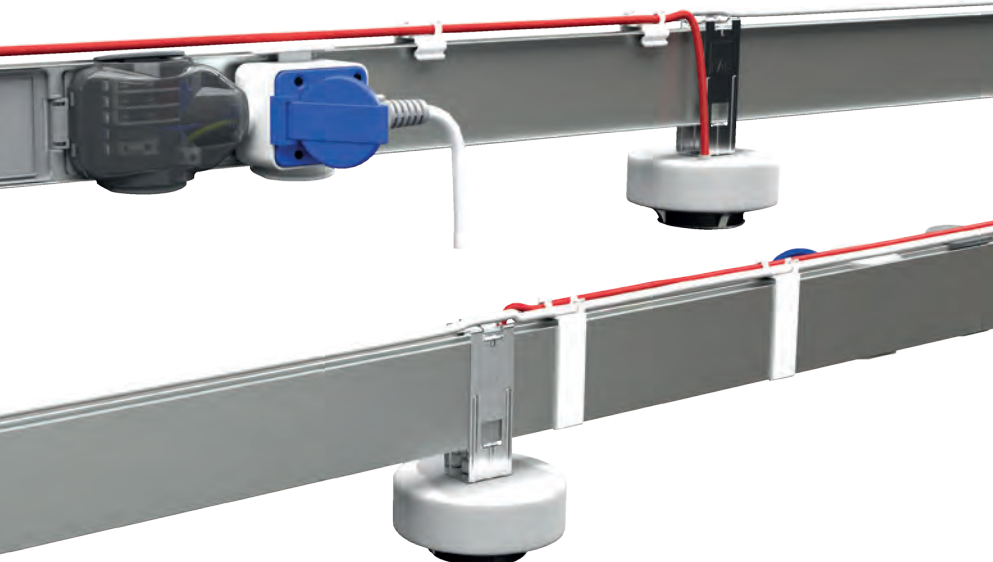
► Schuko Priz Adaptörü
(240V, L/N/PE, 1x16A Priz Dahil)

Açıklama	Sipariş Kodu
KY-S Schuko Priz Adaptörü	2111756

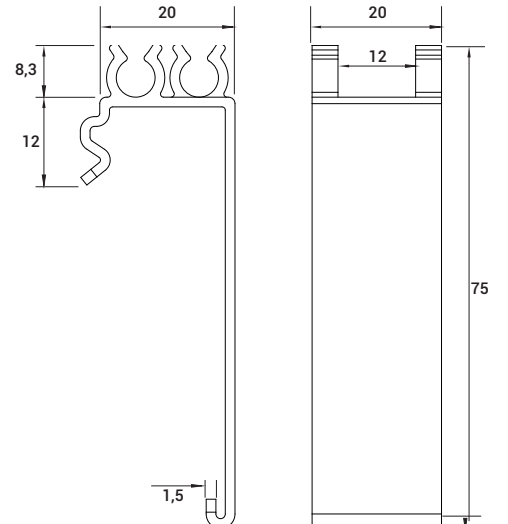


■ Çıkış Fişi adaptöre dahil olmayıp, ihtiyaç halinde ayrıca sipariş edilmelidir.

► KY-S Kablo Tutma Klipsi



Açıklama	Sipariş Kodu
KY-S Kablo Tutma Klipsi	1037888

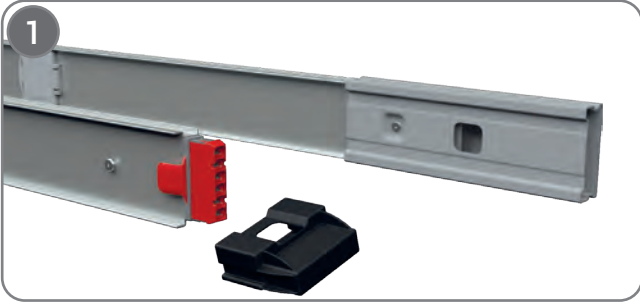


■ Tüm ölçüler "mm" cinsinden verilmiştir.

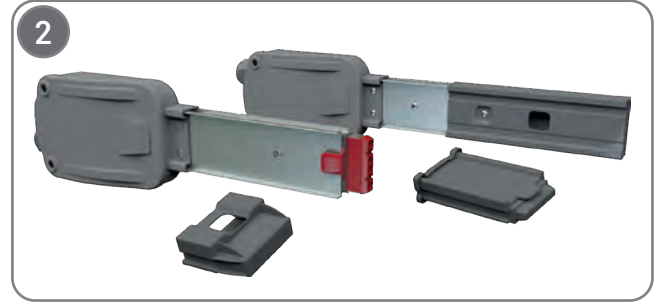
ELINE KY-S

►► Koruma ve Sonlandırma Kapakları

Not: Sonlandırma plastiklerini montaj sırasında mutlaka kullanınız.



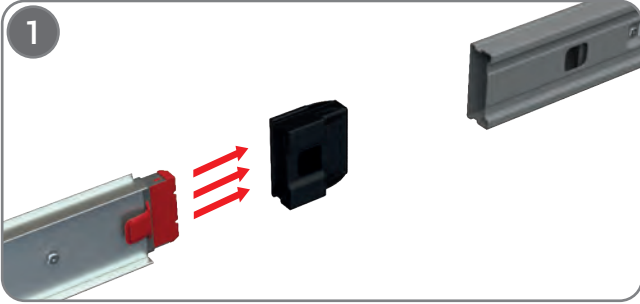
Koruma plastiği "siyah" renkte olup, busbar üzerinde gönderilmektedir. Montaj öncesi atılacaktır.



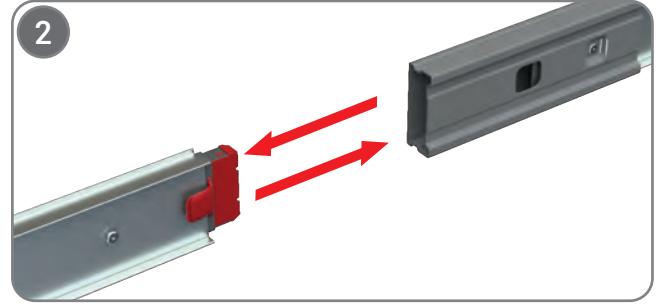
Sonlandırma plastikleri "gri" renkte olup, besleme modülleri üzerinde gönderilmektedir. Montaj öncesi sökülüp, **sonlandırma** olarak kullanılacaktır.

►► Busbar Ek Montajı

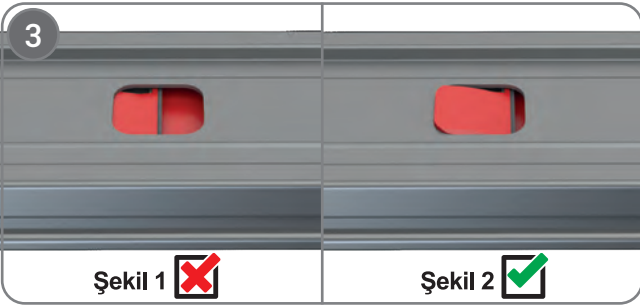
Not: Cıvata sıkma gibi başka herhangi bir işleme ve el aletine ihtiyaç yoktur.



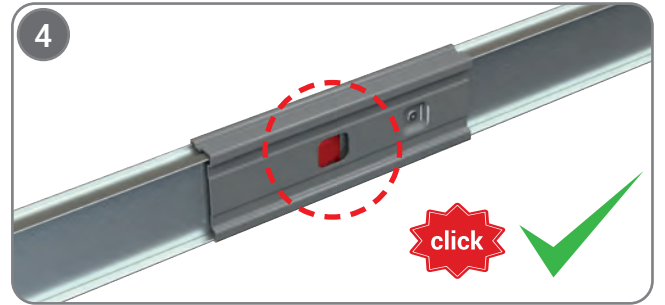
Kanal uçlarındaki koruma plastiklerini söküp, atınız.



Kanalın bir ucunu, diğer taraftaki ek modülü içine sürünüz.



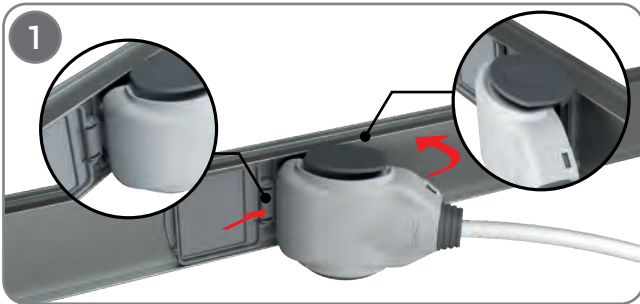
İki busbarı hızlıca iterek Şekil 2'deki gibi kenetlenmesini sağlayınız.



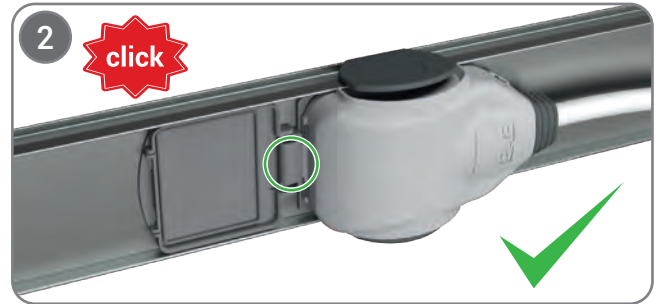
Doğru bağlantı için kilitleme sesini duyduğunuzdan emin olunuz.

►► Basit Çıkış Fişi Montajı

Not: Basit fişlerde kablo takılı olarak, kullanıma hazır halde verilmektedir.



Busbar üzerindeki kapalı olan akım alma penceresini açınız. Fişin takılma yönü şekildeki gibi olmalıdır. Fişin uç kısmında bulunan tırnağı, Busbar üzerinde bulunan pencerenin baş kısmındaki yuvaya açılı şekilde yerleştirip fişi kanal ile paralel hale getiriniz.

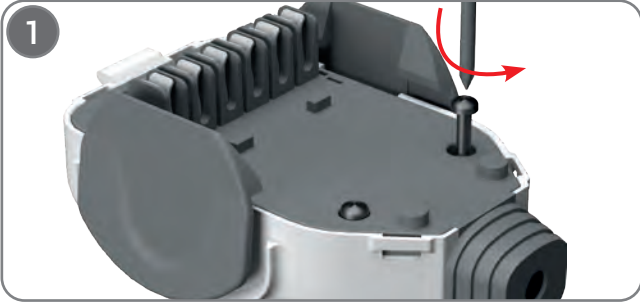


Fişin yanlarındaki tırnaklı kulakçıkları kanal üzerine oturacak şekilde bastırarak takınız.

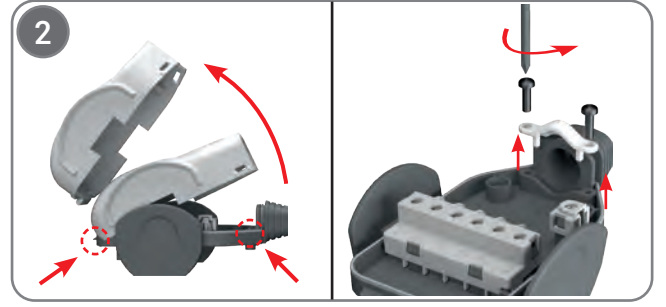
(Dikkat: Fişin kanal üzerine tam olarak oturduğundan emin olunuz.)

ELINE KY-S

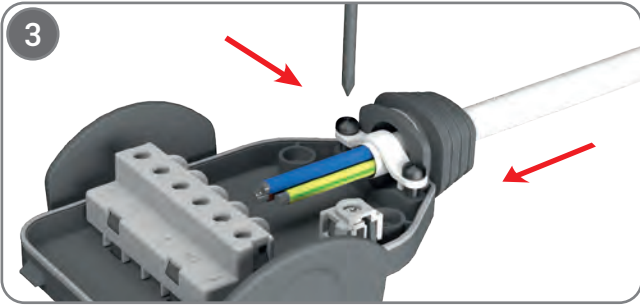
►►Klemensli/Fişek Sigortalı Çıkış Fişi Montajı



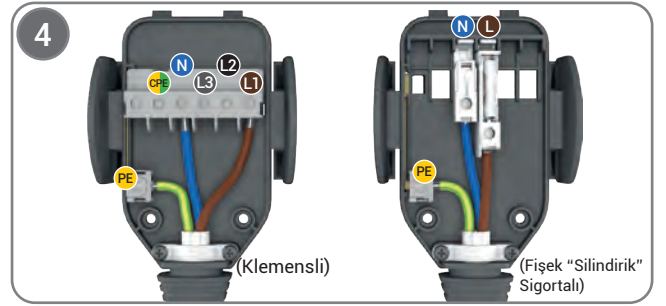
1 Kullanılacak fişi ters çevirip alttaki iki vidayı çıkartınız.



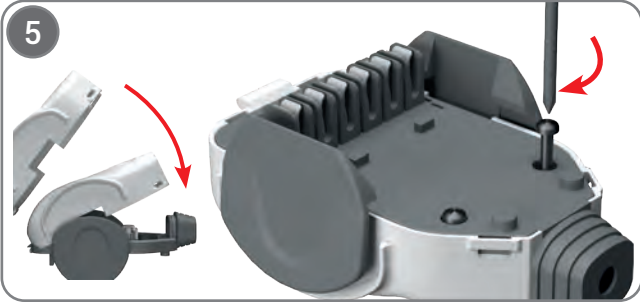
2 Fişin kapağını şekildeki gibi yerinden çıkartınız. Kablo tutucu kelepçeyi, iki adet vidayı sökerek çıkartınız.



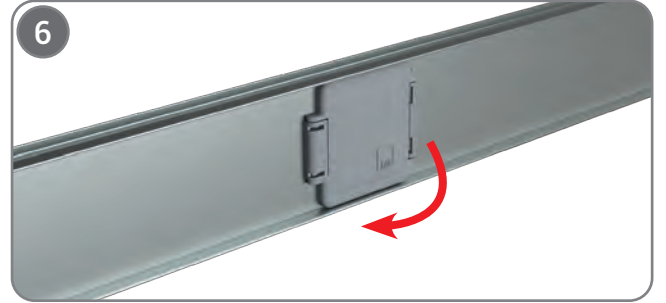
3 Fişe IP koruma sağlayan kablo rakorundan, kabloyu geçiriniz ve kablo tutucu kelepçeyi yerine oturttürak her iki vidayı yeteri kadar sıkınız.



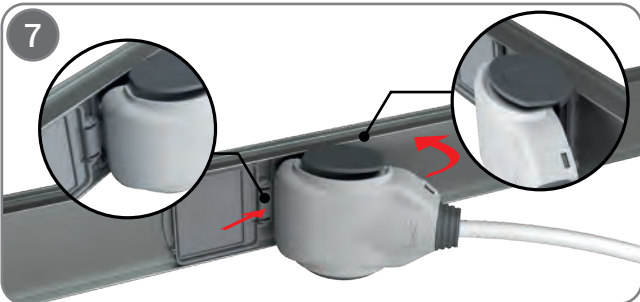
4 Koruma iletkeni sarı/yeşil kabloyu topraklama (PE) klemensine, nötr iletkeni mavi kabloyu nötr (N) klemensine, diğer faz kablosunu/ kablolarını ilgili faz (L1, L2, L3) klemenslerine bağlayınız. (Dikkat: Klemens vidalarının yeteri kadar sıkılı olduğundan emin olunuz.)



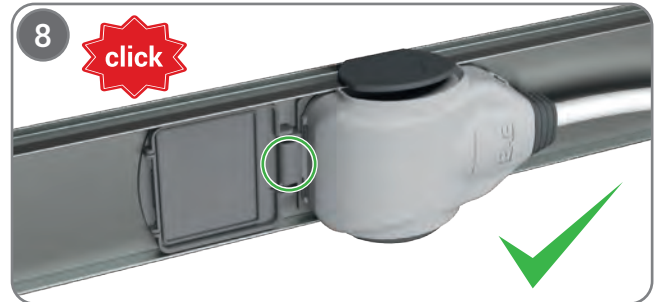
5 Fişin kapağını yerine takınız ve fişi ters çevirip arkadaki iki vidayı yerine takınız.



6 Busbar üzerindeki kapalı olan akım alma penceresi kapağını açınız.



7 Fişin takılma yönü şekildeki gibi olmalıdır. Fişin uç kısmında bulunan tırnağı, Busbar üzerinde bulunan pencerenin baş kısmındaki yuvaya açılı şekilde yerleştirip fişi kanal ile paralel hale getiriniz.



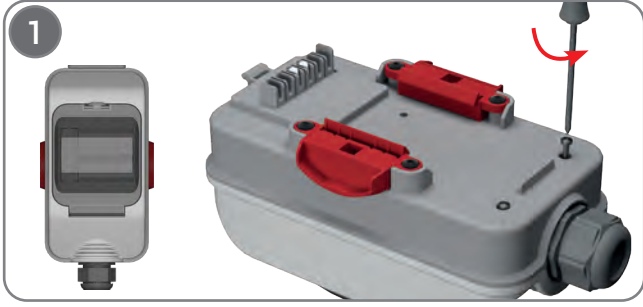
8 Fişin yanlarındaki tırnaklı kulakçıkları kanal üzerine oturacak şekilde bastırarak takınız.

(Dikkat: Fişin kanal üzerine tam olarak oturduğundan emin olunuz.)

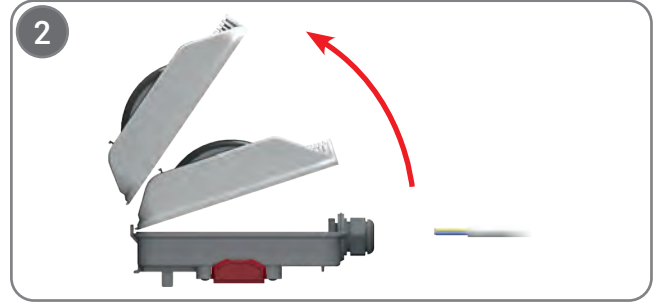
ELINE KY-S

►► Minyatür Devre Kesicili (MCB) Çıkış Kutusu Montajı

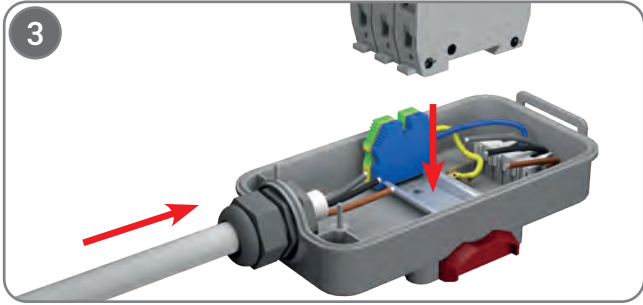
Not: Minyatür devre kesici (MCB) ürüne dahil olmayıp, DIN raylı boş kutu olarak verilmektedir. MCB ayrıca sipariş edilmelidir.



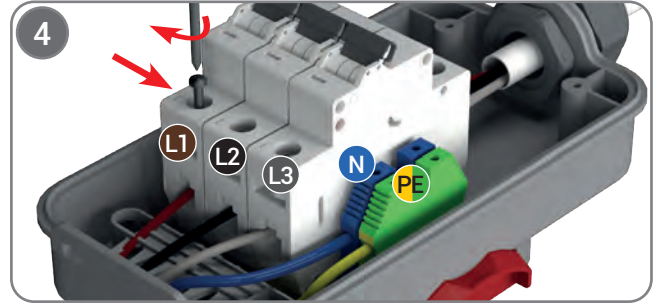
Kullanılacak kutuyu ters çevirip alttaki iki vidayı çıkartınız.



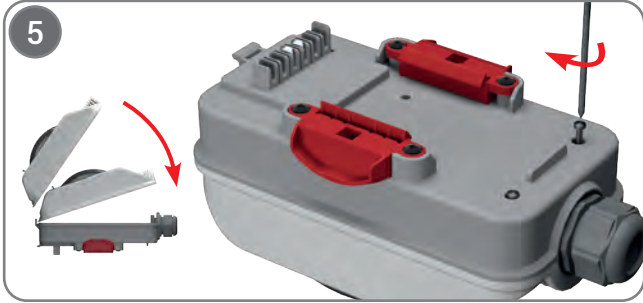
Kutunun kapağını şekildeki gibi açarak yerinden çıkartınız.



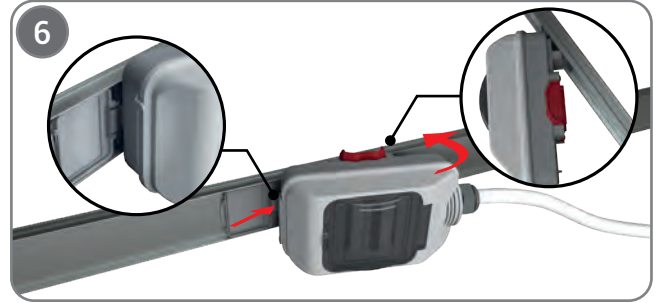
Kutuya IP koruma sağlayan kablo rakorundan kabloyu geçiriniz. Maksimum 32A'ı geçmeyen minyatür devre kesiciyi (MCB) kutu içindeki mevcut DIN raya takınız. (MCB "off" konumunda olmalıdır.)



Koruma iletkeni sarı/yeşil kabloyu topraklama (PE) klemensine, nötr iletkeni mavi kabloyu nötr (N) klemensine, diğer kabloları ilgili faz (L1, L2, L3) klemenslerine bağlayınız. Kontaklardan gelen mevcut kablo uçlarını da yine aynı şekilde MCB'nin giriş klemenslerine bağlayınız. Kablo rakorunu yeteri kadar sıkarak işlemi tamamlayınız. (Dikkat: klemens vidalarının yeteri kadar sıkılmış olduğundan emin olunuz.)



Fişin kapağını yerine takınız ve fişi ters çevirip arkadaki iki vidayı yerine takınız.

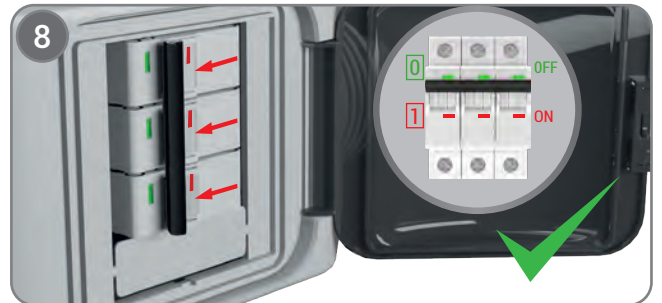


Busbar üzerindeki kapalı olan akım alma penceresini açınız. Kutunun takılma yönü şekildeki gibi olmalıdır. Kutunun uç kısmında bulunan tırnak, Busbar üzerinde bulunan pencerenin baş kısmındaki yuvaya açılı şekilde yerleştirip kutuyu kanal ile paralel hale getiriniz.



Kutunun yanlarındaki yaylı tırnaklı kulakçıkları kanal üzerine oturacak şekilde bastırarak takınız.

(Dikkat: Kutunun kanal üzerine tam olarak oturduğundan emin olunuz.)

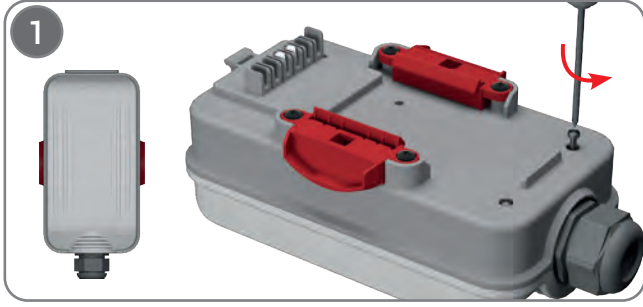


Minyatür devre kesicisi (MCB) "ON" konumuna getirip, şeffaf kapağı kapatınız.

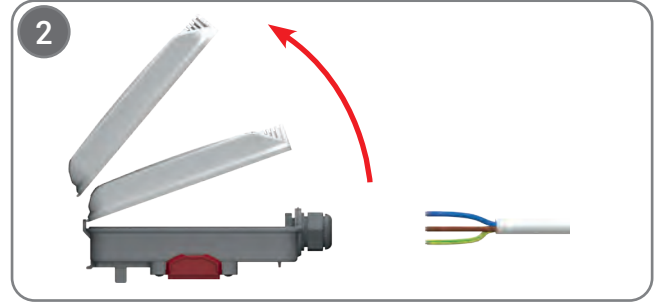
ELINE KY-S

►► Fişek (Silindirik) Sigortalı Çıkış Kutusu Montajı

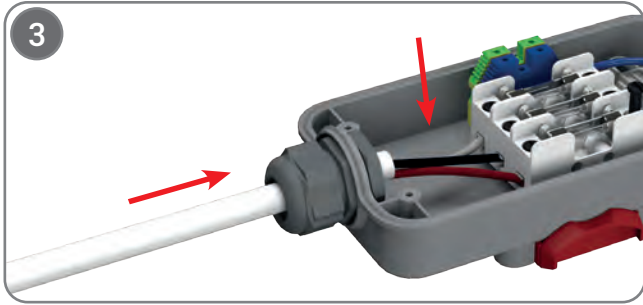
Not: Fişek (silindirik) sigortalı kutularda 10x30mm sigorta kaidesi ürüne dahil olup, sigorta buşonu dahil değildir. Silindirik sigorta buşonu ayrıca sipariş edilmelidir.



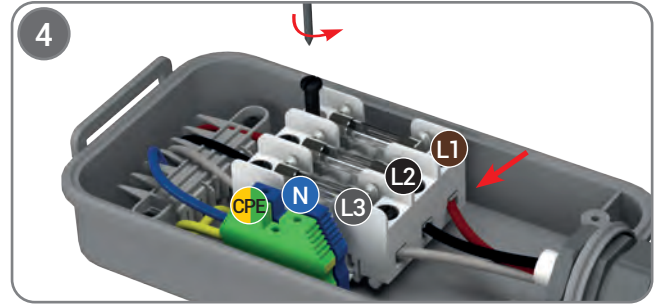
Kullanılacak kutuyu ters çevirip alttaki iki vidayı çıkartınız.



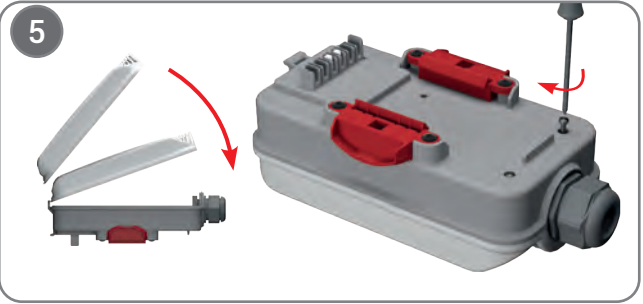
Kutunun kapağını şekildeki gibi açarak yerinden çıkartınız.



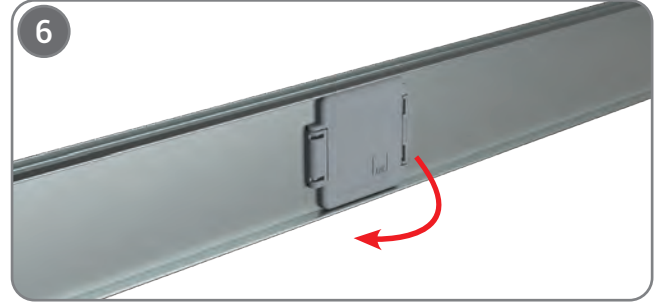
Kabloyu kutuya IP koruma sağlayan kablo rakorundan geçiriniz. Maximum 32A'e kadar olan fişek (silindirik) sigortaları 10x38 mm boyutundaki kaidelere takınız.



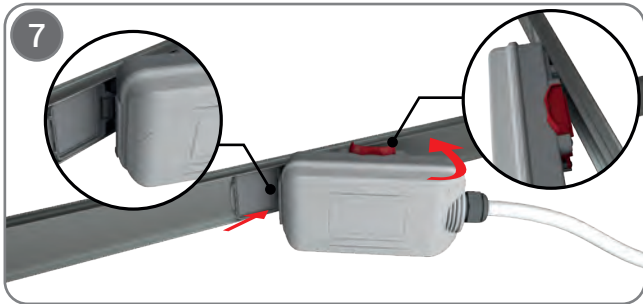
Koruma iletkeni sarı/yeşil kabloyu topraklama (PE) klemensine, nötr iletkeni mavi kabloyu nötr (N) klemensine, diğer kabloları ilgili faz (L1, L2, L3) klemenslerine bağlayınız. Kablo rakorunu yeteri kadar sıkarak işlemi tamamlayınız. (Dikkat: klemens vidalarının yeteri kadar sıkılmış olduğundan emin olunuz.)



Kutunun kapağını yerine takınız ve kutuyu ters çevirip arkadaki iki vidayı yerine takınız.



Busbar üzerindeki kapalı olan akım alma penceresinin kapağını açınız.



Kutunun takılma yönü şekildeki gibi olmalıdır. Kutunun uç kısmında bulunan tırnak, Busbar üzerinde bulunan pencerenin baş kısmındaki yuvaya açılı şekilde yerleştirip kutuyu kanal ile paralel hale getiriniz.



Kutunun yanlarındaki yaylı tırnaklı kulakçıkları kanal üzerine oturacak şekilde bastırarak takınız.

(Dikkat: Kutunun kanal üzerine tam olarak oturduğundan emin olunuz.)

E-LINE KY-S

Busbar Enerji Dağıtım Sistemleri
25A - 40A - 63A



Hızlı montaj edilir.

(Kablo kanalı sistemlerine göre 4 kat daha hızlı ve kolaydır.)



Modülerdir.

(Söküp tekrar tekrar kullanabilmenizi sağlar.)



Esneklik sağlar.

(Her 1 metrede çıkış alma imkanı.)



Uzun ömürlüdür.

(Dayanıklı metal gövde ve kontak yapıları ile yıllar boyu kullanılır.)



Bakım gerektirmez.

(Ürünü temiz tutmanız, uzun yıllar kullanabilmeniz için yeterlidir.)



Tak-Çıkar / Plug-in

(Armatürü enerji altında çıkış fişi ile takıp, çıkartabilirsiniz.)



Askılamak kolaydır.

(Zengin askı ekipmanlarıyla kolayca montajlanabilir.)



Estetik dizayna sahiptir.

(İşinize değer katar.)



Yangın yürütmez.

(Metal gövdesi ile yangını yürütmez. Halogen free yapısıyla zehirli gaz üretmez.)



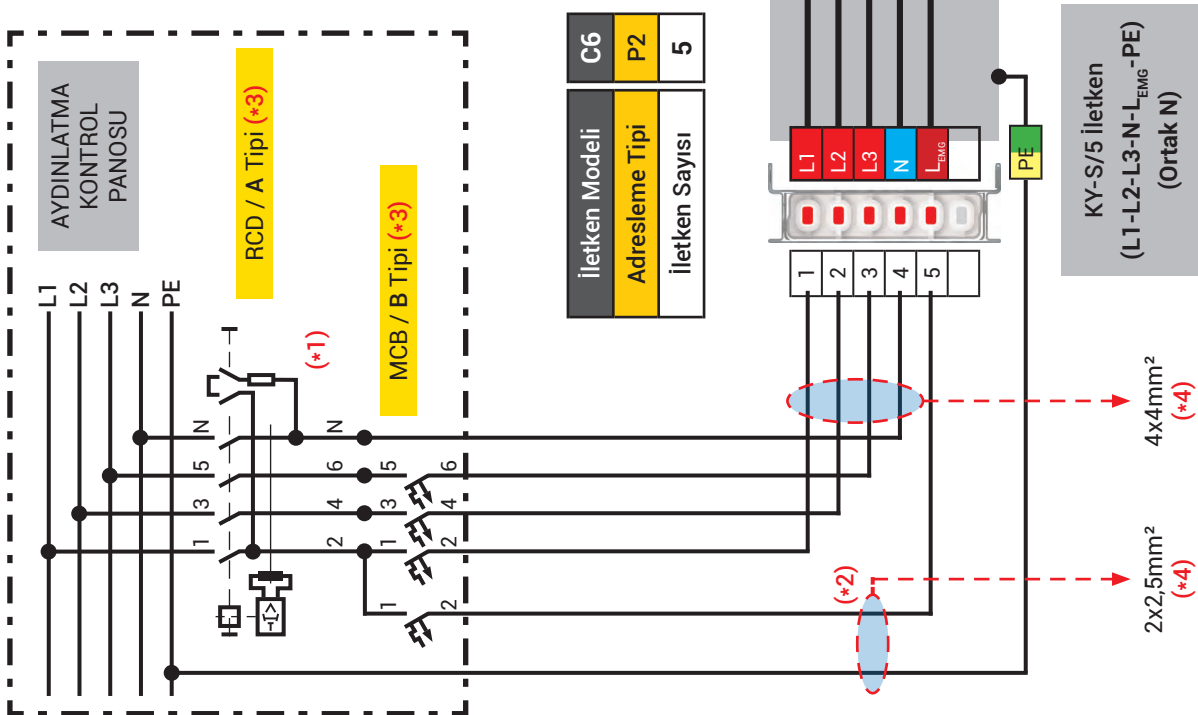
Ekonomik değer katar.

(Modüler ve dayanıklı yapısıyla bakım gerektirmez, ekonomik katkısı yıllar geçtikçe artar.)

DIKKAT : Devrede Kaçak Akım Cihazı (RCD) var ise...!

ÖNEMLİ AÇIKLAMALAR :

- (*1): Ortak Nötr'lü busbar kullanımlarında, devrede kaçak akım cihazı (RCD) kullanılacak ise, her bir lineye minyatür devre kesicileri (MCB) şeklinde görüldüğü gibi RCD'den sonra tesis edilmelidir.
- (*2): Acil (Emergency) kit referans gerilimi (L_{EMG}) anahtarlanmamış olmalıdır.
- (*3): "MCB" ve "RCD" tipleri ile akım-gerilim değerleri için, IEC 60364-4-43'de tanımlanan seçim kriterleri esas alınmalıdır.
- (*4): Kablo kesitleri örnek olarak verilmiştir. IEC 60364'de tanımlanan seçim kriterleri esas alınmalıdır.
- (*5): Kaçak Akım Cihazı (RCD) kullanılan devrelerde, Acil (Emergency) kit bulunan aydınlatma armatürlerin, kit ile armatür beslemesi aynı faz olmalıdır.



Güç Fişi
(L1-N-PE)

Güç Fişi
(L2-N-PE)

Güç Fişi
(L3-N-PE)

Güç Fişi
(L1-N-L_{EMG}-PE)

Güç Fişi
(L2-N-L_{EMG}-PE)

Güç Fişi
(L3-N-L_{EMG}-PE)

Güç + EMG
Branşman
Kutusu
(L1-L2-L3-N-L_{EMG}-PE)

KY-S/5 İletken
(L1-L2-L3-N-L_{EMG}-PE)
(Ortak N)

4x4mm²
(*4)

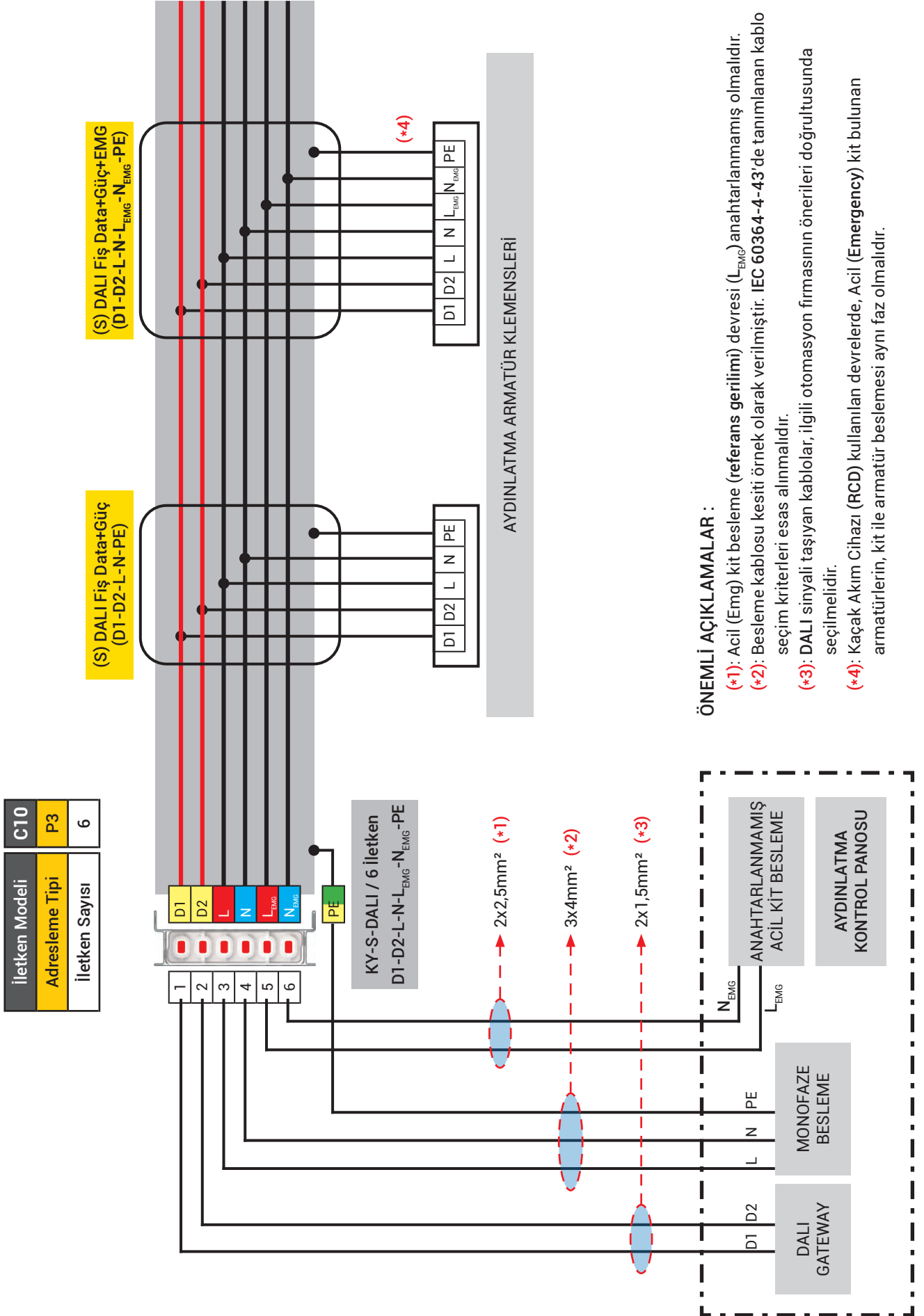
2x2,5mm²
(*4)

AYDINLATMA ARMATÜR KLEMENSLERİ

BRANŞMAN BUSBAR

ELINE KY-S-DALI

►►KY-S-DALI BÜSBAR (6 İLETKENLİ / D1-D2-L-N- L_{EMG} - N_{EMG} -PE_{gövde})
PRENSİP BAĞLANTI DEVRE ŞEMASI



ELINE KY-S-DALI

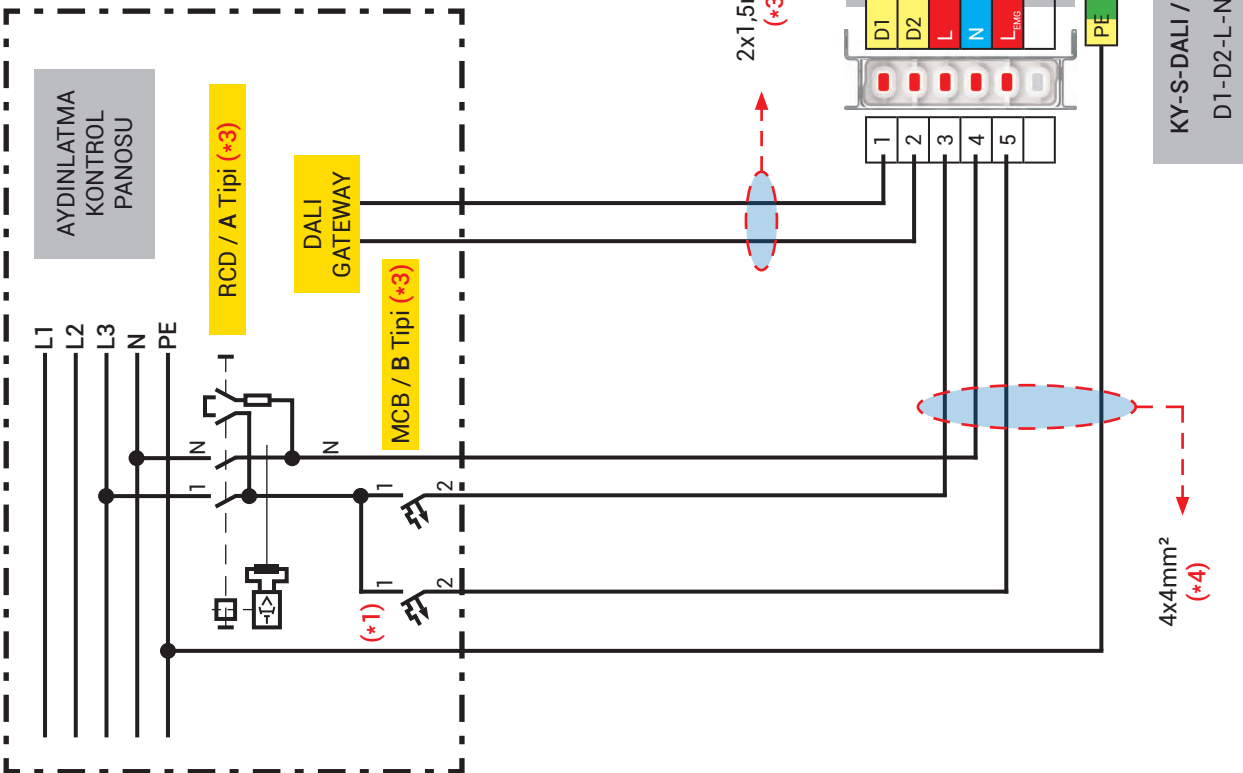
►►KY-S-DALI BUSBAR (5 İLETKENLİ / D1-D2-L-N-L_{EMG}-PE_{gövde}) KAÇAK AKIM CİHAZI (RCD) İLE PRENSİP BAĞLANTI DEVRE ŞEMASI (Ortak Nötr)

DIKKAT: Devrede Kaçak Akım Cihazı (RCD) Var ise...!

ÖNEMLİ AÇIKLAMALAR :

- (*1): Acil (Emg.) kit besleme (Referans gerilimi) (L_{EMG}) anahtarlanmamış olmalıdır. Panoda kaçak akım cihazı (RCD) kullanılacak ise, bu besleme "RCD" çıkışından sonra alınmalıdır.
- (*2): Besleme kablosu kesiti örnek olarak verilmiştir. IEC 60364-4-43'de tanımlanan kablo seçim kriterleri esas alınmalıdır.
- (*3): Dali sinyali taşıyan kablolar, ilgili otomasyon firmasının önerileri doğrultusunda seçilmelidir.
- (*4): Kaçak Akım Cihazı (RCD) kullanılan devrelerde, Acil kit bulunan armatürlerin, kit ile armatür beslemesi aynı faz olmalıdır.

iletken Modeli	C9
Adresleme Tipi	P3
iletken Sayısı	5



E-LINE KY-S 25-40-63A PLUG-IN BUSBAR KANAL SİSTEMİ GENEL ÜRÜN ÖZELLİKLERİ

- 1- KY-S Busbar kanal sistemi, uluslararası IEC 61439-6 standardına uygun olarak üretilmektedir. Her akım kademesi için, uluslararası test laboratuvarlarından tip testi sertifikalarına sahiptir.
- 2- KY-S Busbar kanal sisteminin nominal izolasyon gerilimi; 690 V 'tur.
- 3- KY-S Busbar kanal sistemi iletkenleri; 25-40-63 A akım değerlerinde, kalay kaplı elektrolitik bakırdır.
- 4- KY-S Busbar kanal sistemi iletkenleri; boydan boya "halogen free" ve alev iletmeyen plastik malzeme ile izole edilmiştir. Plug-in akım alma pencere noktalarında bağlantı alanı oluşturmak için soyulmuştur.
- 5- KY-S Busbar kanal sistemi; 3m ve 1m'lik standart boylarda üretilmekte olup, üzerinde tek taraflı olarak toplam 3 ve 1 adet plug-in akım alma penceresi bulunmaktadır. Özel taleplerde pencere sayısı artırılabilir. Ayrıca plug-in akım alma pencerelerinin üzerinde IP55 korumayı sağlayan contalı ve menteşeli, halogen-free ve alev iletmez plastik koruma kapağı bulunmaktadır.
- 6- KY-S Busbar kanal sistemi; birbirinden bağımsız 6 (altı) adet iletkenli yapıya kadar muhtelif iletken sayılarındaki farklı fonksiyonlarda ve tek taraftan çıkışlı olarak üretilmektedir. İletken sayısı, faz ve fonksiyon yapısı alternatifleri aşağıda belirtildiği gibidir;
 - a) 2 İletkenli yapı; L-N-PE (gövde) (Adresleme tipi-P1)
 - b) 3 İletkenli yapı; L-N-CPE (Adresleme tipi-P1)
 - c) 4 İletkenli yapı; L1-L2-L3-N-PE (gövde) (Adresleme tipi-P1)
L-N-L_{EMG}-N_{EMG}-PE (gövde) (Adresleme tipi-P2)
 - d) 5 İletkenli yapı; L1-L2-L3-N-CPE (Adresleme tipi-P1)
L1-L2-L3-N-L_{EMG}-PE (gövde) (Adresleme tipi-P2)
 - e) 6 İletkenli yapı; L1-L2-L3-N-L_{EMG}-N_{EMG}-PE (gövde) (Adresleme tipi-P2)
- 7- Plug-in akım alma noktalarında iletkenleri taşıyacak gövde yapısına uygun özel izolatör takozlar bulunmaktadır.
- 8- KY-S Busbar sistemi elemanlarının ek noktaları geçmeli yapıdadır. İletkenlerin ek kontakları gümüş kaplıdır. Çift taraflı yay (lale kontak) baskısı yöntemi ile ek noktasının gevşemesi engellenmiştir. Gevşemeye olanak verecek klemensli ek yapısı kullanılmamaktadır. Ayrıca ek noktalarının esneme ve sehim yapmasını engelleyen geçmeli tip ek kapağı, vidasız ve herhangi bir el aleti gerektirmeden kolayca monte edilebilmektedir.
- 9- KY-S Busbar kanallar IP 55 koruma ve IK07 mekanik darbe dayanımı sınıfındadır.
- 10- KY-S Busbar kanal sisteminin gövdesi; standart olarak 0,50 mm kalınlığında olup, galvanizli sacdan imal edilmektedir. Talep halinde, galvanizli sac üzeri RAL 7038 veya diğer renklerde elektrostatik fırın boyalı olarak da üretilmektedir.
- 11- Çıkış fişleri ve kutularının kontakları gümüş kaplı olup, busbar içindeki iletkenlere çift taraflı olarak basacak yapıda, gevşemeyi önleyen çelik yay korumalı lale kontak yapısındadır.
- 12- KY-S Busbar sistemi, dış yapısına uygun standart askı aparat ve tespit elemanları bulunmakta ve imalatçısı tarafından üretilmektedir. Askı elemanları, ilave küçük parçalar kullanılarak aynı anda 50 mm.'lik kablo kanalı da taşıyabilmektedir.

Faz ve Nötr iletken kesitleri;

 - 25A için; 2,5 mm²
 - 40A için; 4,9 mm²
 - 63A için; 8 mm² olarak üretilmektedir.
 - PE (Gövde); Gövde koruma iletkeni olarak kullanılmakta olup, eşdeğer bakır kesit alanı 7,60 mm² dir.
 - CPE (Clean Earth-Temiz Koruma İletkeni); Temiz koruma iletkeni ayrı ve bağımsız bir iletken olup, kesit alanı faz iletkenleri ile eşdeğerdir.
- 13- KY-S-DALI modeli; "Dali" haberleşme protokollü aydınlatma otomasyonu devrelerinde, aydınlatma armatür beslemesi ile birlikte aynı anda "Dali" balast kontrolü uygulamalarında kullanılmaktadır.
- 14- KY-S-DALI modelinde iletken sayısı, faz ve fonksiyon yapısı alternatifleri aşağıda belirtildiği gibidir;
 - a) 4 İletkenli yapı; D1-D2-L-N-PE (gövde) (Adresleme tipi-P3)
 - b) 5 İletkenli yapı; D1-D2-L-N-L_{EMG}-PE (gövde) (Adresleme tipi-P3)
 - c) 6 İletkenli yapı; D1-D2-L-N-L_{EMG}-N_{EMG}-PE (gövde) (Adresleme tipi-P3)
 - d) 6 İletkenli yapı; D1-D2-L1-L2-L3-N-PE (gövde) (Adresleme tipi-P4)
- 15- KY-S busbara takılacak çıkış fişi ve kutuları ile Dali ve Acil Kit (Emergency) fişlerinin alt gövde-kulak, üst gövde ve kablo rakoru renkleri ile fiziki adresleme yapıları (gövde tırnakları), hatalı kullanımı önlemek için "farklı" olarak üretilmiştir. Beslemenin hangi fazdan yapıldığını varsa kumanda fonksiyonunu, fiş ve kutu tiplerini, üzerlerindeki bu renklerden kolayca ayırt edebilmek mümkün olmaktadır.
- 16- KY-S busbar, ek noktaları da içinde olacak şekilde tek ve çok noktadan uygulanabilecek müsaade edilen maximum taşıma yük ağırlıklarını aşmayacak şekilde; 1.5m, 2m ve 3m askı aralıkları ile asılabilecektir. Busbar, taşıma ve yanal titreşim ile sismik askılar orjinal olarak üretilmektedir. Kullanılan bölge, alan, busbar yapısı ve boyları dikkate alınarak bu orjinal askıların tamamı kullanılmalıdır.

CE UYGUNLUK BEYANI

Ürün Grubu E-Line KY-S Busbar Enerji Dağıtım Sistemleri

İmalatçı EAE Elektrik Asansör End. İnşaat San. ve Tic. A.Ş.
Akçaburgaz Mahallesi, 3114. Sokak,
No:10, 34522 Esenyurt - İstanbul

Aşağıda tanımlanan deklarasyon konusu Avrupa Mevzuatları ile uyumludur.
Bu uygunluk deklarasyonu üretici sorumluluğu altında yapılmıştır.

Standart:**IEC 61439-6**

Alçak gerilim anahtarlama ve kontrol düzeni donanımları - Bölüm 6: Genel şebekelerdeki güç dağıtımı için donanımlar

CE - Yönetmeliği:

2014/35/EU "Alçak Gerilim Direktifi"
2014/30/EU "(EMC) Elektromanyetik Uyumluluk Direktifi"
2011/65/EU "RoHS Direktifi"

Teknik Doküman Hazırlama Yetkilisi:

EAE Elektrik Asansör End. İnşaat San. ve Tic. A.Ş.
Akçaburgaz Mahallesi, 3114. Sokak, No:10 34522 Esenyurt-İstanbul

Mustafa AKÇELİK

Tarih

10.05.2023

Doküman İmzalama Yetkilisi

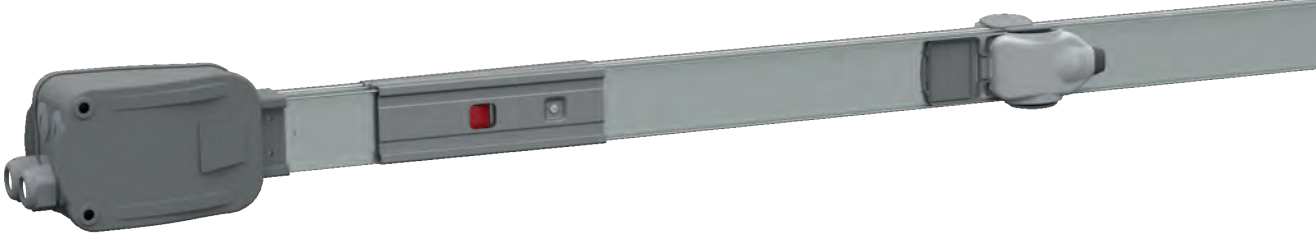
Elif Gamze KAYA OK
Genel Müdür Yardımcısı

KY-S Busbar



- KY-S
- KY-S DALI

KY-D Busbar



- KY-D
- KY-D DALI

EAE Elektrik
Genel Merkez
Akçaburgaz Mahallesi,
3114. Sokak, No:10 34522
Esenyurt - İstanbul
Tel: 0 (212) 866 20 00
Faks: 0 (212) 886 24 20

EAE DL 3 Fabrikası
Busbar
Gebze IV İstanbul Makine ve Sanayicileri
Organize Bölgesi, 6. Cadde,
No: 6 41455 Demirciler Köyü,
Dilovası - Kocaeli
Tel: 0 (262) 999 05 55
Faks: 0 (262) 502 05 69

Kataloglarımızın en güncel hali için lütfen web sayfamızı ziyaret ediniz.
www.eae.com.tr



Katalog 51-Tr. / Rev.02 / 0 Ad. 11/02/2025
E.U.

Katalogtaki değerlerde her türlü değişiklik yapma hakkımız saklıdır

