



# GEMİ TİPİ KABLO TAŞIMA SİSTEMLERİ





## EAE Grup rakamlarla;



**1973**  
kuruluş tarihi

1973 yılında kurulan EAE Elektrik A.Ş. EAE Grup'un ana kuruluşudur. Elektrik sektöründe dünya çapında bir üreticidir.



**360.000m<sup>2</sup>**  
kapalı üretim alanı

**Kuruluş** : 1973  
**Kapalı üretim alanı** : 360.000m<sup>2</sup>  
**Ürün grupları** : Busbar Enerji Dağıtım Sistemleri  
Aydınlatma Busbar Sistemleri  
Kablo Kanalı Sistemleri  
Döşeme Altı Enerji Dağıtım Sistemleri  
Trolley Busbar Enerji Dağıtım Sistemleri

**Şirketler**

: EAE Elektrik  
EAE Aydınlatma  
EAE Elektroteknik  
EAE Teknoloji  
EAE Makine



**7**  
üretim tesisi

**Üretim tesisi sayısı**

: 7

Ürün gruplarının ISO 9001, ISO 14001, OHSAS 18001 ve ISO 27001 standartlarına uygun olarak tasarlanması ve üretilmesinde "Yalın Üretim" ve "Yenilikçi ve Müşteri Odaklı Ürün Geliştirme" prensiplerine uyulur.



**3**  
AR-GE Merkezi

EAE Elektrik A.Ş. busbar ürünleri IEC 61439-1 / 6 standartlarına göre KEMA / DEKRA (Hollanda), KEMA - KEUR, UL sınıfında sınıflandırılmış laboratuvarlar tarafından onaylanmıştır.



**150+**  
ihracat yapılan ülke







# İÇİNDEKİLER

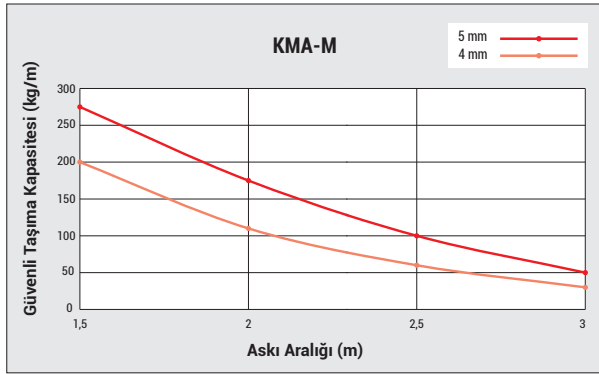
## ►► GEMİ TİPİ KABLO TAŞIMA SİSTEMLERİ

Kablo Merdiveni.....	2
Kablo Merdiveni Yatay Dönüş Modülleri.....	3-5
Kablo Merdiveni "T" Dönüş Modülü.....	6
Kablo Merdiveni Dörtlü Dönüş Modülü.....	7
Kablo Merdiveni İçbükey Dönüş Modülü.....	8
Kablo Merdiveni Dışbükey Dönüş Modülü.....	9
Kablo Merdiveni Seviye Değişirme Modülü.....	10
Kablo Merdiveni Seviye Değişirme Eki, Kablo Merdiveni Tespit Kelepçesi.....	11
Kablo Merdiveni Dönüş Parçası, Kablo Merdiveni Ek Elemanı.....	12
CTA-M Kablo Kanalı, Gemi Tipi Yatay Dönüş Modülü.....	13-14
Gemi Tipi "T" Dönüş Modülü, Gemi Tipi Dörtlü Dönüş Modülü.....	15
CTA-M İçbükey Dönüş Modülü, CTA-M Dışbükey Dönüş Modülü.....	16
Gemi Tipi İçbükey Dönüş Akordeon Modülü, Dışbükey Dönüş Akordeon Modülü.....	17
Gemi Tipi Kablo Kanalı Ek Elemanı, Kablo Kanalı Seviye Değişirme Eki.....	18
Gemi Tipi F Konsol, Gemi Tipi Uzun F Konsol.....	19
Gemi Tipi E Konsol, Gemi Tipi Uzun E Konsol.....	20
Gemi Tipi E ve F Konsol Kelepçesi, Gemi Tipi U Konsol.....	21
Gemi Tipi UD Konsol, Gemi Tipi L Ayak.....	22
Gemi Tipi Pano Ayağı, Delikli L Askı Ayağı, Lamba Ayağı.....	23
Gemi Tipi Harici Lamba Ayağı, Borulu Lamba Ayağı 1, Borulu Lamba Ayağı 2.....	24
Gemi Tipi Yangın Buton Ayakları, Dedektör Ayakları, Şapkalı L Askı Ayağı, Harici Lamba Ayağı.....	25
Kablo Kanalı Cıvata Seti.....	26

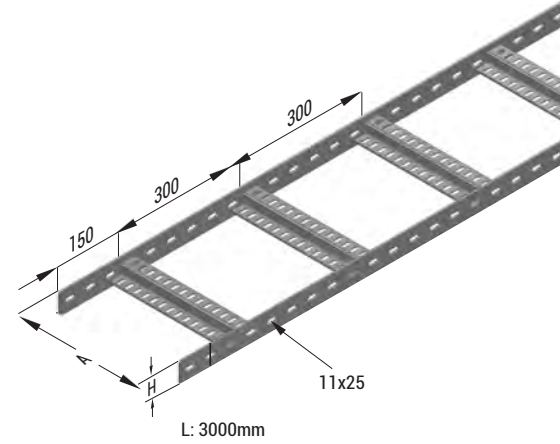
# GEMİ TİPİ KABLO TAŞIMA SİSTEMLERİ

## ►► Gemi Tipi Kablo Merdiveni

Sıcak Daldırma (TS EN ISO 1461), Paslanmaz (SS304-SS316)

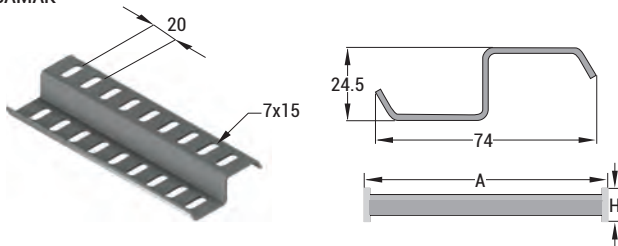


### KMA-M

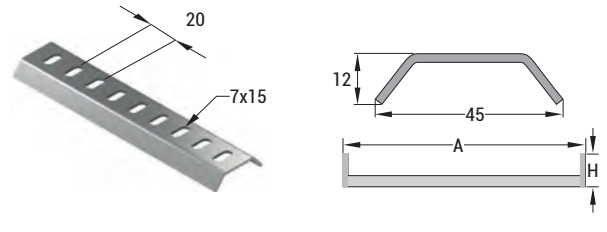


Açıklama	H (mm)	A (mm)	T (mm)	Z BASAMAK		V BASAMAK		Z BASAMAK		V BASAMAK	
				Ağırlık (kg/m)	HDG Kodu	Ağırlık (kg/m)	HDG Kodu	Ağırlık (kg/m)	SS Kodu	Ağırlık (kg/m)	SS Kodu
040 KMA-M (Z/V) 100	40	100	4	2,786	3179957	2,672	3195855	2,583	3343910	2,476	3344114
040 KMA-M (Z/V) 150	40	150	4	2,977	3179958	2,815	3195856	2,759	3343911	2,608	3344115
040 KMA-M (Z/V) 200	40	200	4	3,178	3179959	2,955	3195857	2,946	3343912	2,737	3344116
040 KMA-M (Z/V) 250	40	250	4	3,666	3179960	3,094	3195858	3,398	3343913	2,866	3344117
040 KMA-M (Z/V) 300	40	300	4	3,930	3179961	3,233	3195859	3,643	3343914	2,995	3344118
040 KMA-M (Z/V) 350	40	350	4	4,179	3179962	3,376	3195860	3,874	3343915	3,128	3344119
040 KMA-M (Z/V) 400	40	400	4	4,443	3179963	3,512	3195861	4,119	3343916	3,254	3344120
040 KMA-M (Z/V) 450	40	450	4	4,693	3179964	3,655	3195862	4,350	3343917	3,386	3344121
040 KMA-M (Z/V) 500	40	500	4	4,957	3179965	3,791	3195863	4,595	3343918	3,512	3344122
040 KMA-M (Z/V) 550	40	550	4	5,206	3179966	3,934	3195864	4,826	3343919	3,644	3344123
040 KMA-M (Z/V) 600	40	600	4	5,474	3179967	4,073	3195865	5,074	3343920	3,773	3344124
040 KMA-M (Z/V) 650	40	650	4	5,719	3179968	4,212	3195866	5,302	3343921	3,903	3344125
040 KMA-M (Z/V) 700	40	700	4	6,808	3179969	4,352	3195867	6,311	3343922	4,032	3344126
040 KMA-M (Z/V) 750	40	750	4	7,113	3179970	4,495	3195868	6,593	3343923	4,164	3344127
050 KMA-M (Z/V) 100	50	100	5	4,254	3179971	4,140	3195869	3,944	3343924	3,836	3344128
050 KMA-M (Z/V) 150	50	150	5	4,445	3179972	4,283	3195870	4,120	3343925	3,968	3344129
050 KMA-M (Z/V) 200	50	200	5	4,646	3179973	4,423	3195871	4,307	3343926	4,097	3344130
050 KMA-M (Z/V) 250	50	250	5	5,134	3179974	4,562	3195872	4,759	3343927	4,227	3344131
050 KMA-M (Z/V) 300	50	300	5	5,398	3179975	4,701	3195873	5,004	3343928	4,356	3344132
050 KMA-M (Z/V) 350	50	350	5	5,647	3179976	4,844	3195874	5,235	3343929	4,488	3344133
050 KMA-M (Z/V) 400	50	400	5	5,911	3179977	4,980	3195875	5,480	3343930	4,614	3344134
050 KMA-M (Z/V) 450	50	450	5	6,161	3179978	5,123	3195876	5,711	3343931	4,746	3344135
050 KMA-M (Z/V) 500	50	500	5	6,425	3179979	5,259	3195877	5,956	3343932	4,872	3344136
050 KMA-M (Z/V) 550	50	550	5	6,674	3179980	5,402	3195878	6,187	3343933	5,005	3344137
050 KMA-M (Z/V) 600	50	600	5	6,942	3179981	5,541	3195879	6,435	3343934	5,134	3344138
050 KMA-M (Z/V) 650	50	650	5	7,187	3179982	5,680	3195880	6,663	3343935	5,263	3344139
050 KMA-M (Z/V) 700	50	700	5	8,276	3179983	5,820	3195881	7,672	3343936	5,392	3344140
050 KMA-M (Z/V) 750	50	750	5	8,581	3179984	5,963	3195882	7,954	3343937	5,524	3344141

#### Z BASAMAK



#### V BASAMAK



- Lütfen siparişlerinizde sipariş kodunu bildiriniz.
- Özel ölçülerdeki siparişleriniz için lütfen firmamızı arayınız.
- Malzeme ağırlıkları yaklaşık değerlerdedir. ± % 10 değişim gösterebilir.

- Tüm ölçüler "mm" cinsinden verilmiştir.

- SS= Paslanmaz
- HDG= Sıcak Daldırma

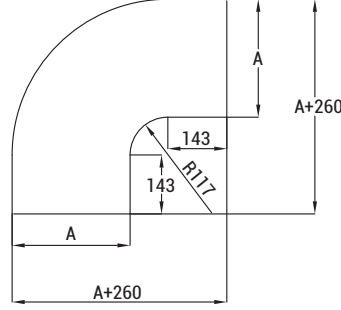
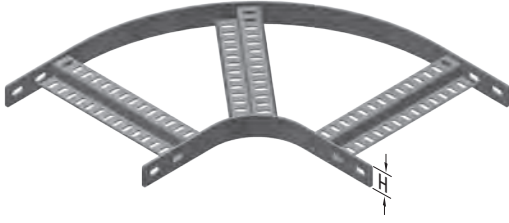
# GEMİ TİPİ KABLO TAŞIMA SİSTEMLERİ

## ►► Gemi Tipi Kablo Merdiveni Yatay Dönüş Modülü

Sıcak Daldırma (TS EN ISO 1461), Paslanmaz (SS304-SS316)

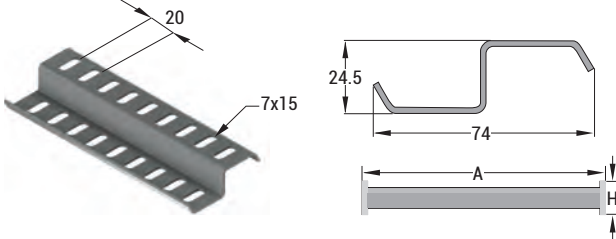


YD90°

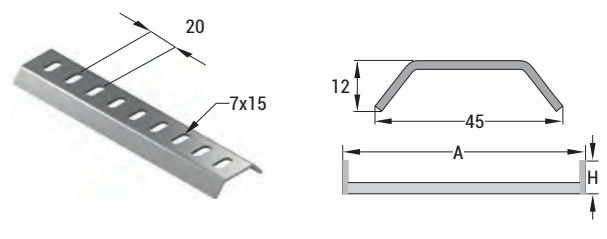


Açıklama	H (mm)	A (mm)	T (mm)	Z BASAMAK		V BASAMAK		Z BASAMAK		V BASAMAK	
				Ağırlık (kg/tk)	HDG Kodu	Ağırlık (kg/tk)	HDG Kodu	Ağırlık (kg/tk)	SS Kodu	Ağırlık (kg/tk)	SS Kodu
040 KMA-M-(Z/V) 100 YD	40	100	4	2,099	3180013	1,627	3195883	1,382	3343938	1,508	3344142
040 KMA-M-(Z/V) 150 YD	40	150	4	2,269	3180014	1,863	3195884	1,541	3343939	1,727	3344143
040 KMA-M-(Z/V) 200 YD	40	200	4	2,44	3180015	2,098	3195885	1,709	3343940	1,945	3344144
040 KMA-M-(Z/V) 250 YD	40	250	4	2,702	3180016	2,331	3195886	2,116	3343941	2,161	3344145
040 KMA-M-(Z/V) 300 YD	40	300	4	2,892	3180017	2,565	3195887	2,336	3343942	2,378	3344146
040 KMA-M-(Z/V) 350 YD	40	350	4	3,080	3180018	2,802	3195888	2,544	3343943	2,597	3344147
040 KMA-M-(Z/V) 400 YD	40	400	4	3,270	3180019	3,034	3195889	2,764	3343944	2,812	3344148
040 KMA-M-(Z/V) 450 YD	40	450	4	3,460	3180020	3,27	3195890	2,972	3343945	3,032	3344149
040 KMA-M-(Z/V) 500 YD	40	500	4	4,443	3180021	3,501	3195891	3,193	3343946	3,246	3344150
040 KMA-M-(Z/V) 550 YD	40	550	4	4,712	3180022	4,192	3195892	4,176	3343947	3,886	3344151
040 KMA-M-(Z/V) 600 YD	40	600	4	4,984	3180023	4,468	3195893	4,473	3343948	4,142	3344152
040 KMA-M-(Z/V) 650 YD	40	650	4	5,253	3180024	4,743	3195894	4,747	3343949	4,397	3344153
040 KMA-M-(Z/V) 700 YD	40	700	4	6,041	3180025	5,019	3195895	5,958	3343950	4,653	3344154
040 KMA-M-(Z/V) 750 YD	40	750	4	6,348	3180026	5,3	3195896	6,933	3343951	4,913	3344155
050 KMA-M-(Z/V) 100 YD	50	100	5	3,236	3180027	2,252	3195897	2,018	3343952	2,087	3344156
050 KMA-M-(Z/V) 150 YD	50	150	5	3,467	3180028	2,55	3195898	2,177	3343953	2,364	3344157
050 KMA-M-(Z/V) 200 YD	50	200	5	3,698	3180029	2,846	3195899	2,345	3343954	2,638	3344158
050 KMA-M-(Z/V) 250 YD	50	250	5	4,022	3180030	3,139	3195900	2,752	3343955	2,910	3344159
050 KMA-M-(Z/V) 300 YD	50	300	5	4,272	3180031	3,435	3195901	2,972	3343956	3,185	3344160
050 KMA-M-(Z/V) 350 YD	50	350	5	4,523	3180032	3,732	3195902	3,180	3343957	3,460	3344161
050 KMA-M-(Z/V) 400 YD	50	400	5	4,773	3180033	4,025	3195903	3,401	3343958	3,731	3344162
050 KMA-M-(Z/V) 450 YD	50	450	5	5,024	3180034	4,322	3195904	3,609	3343959	4,006	3344163
050 KMA-M-(Z/V) 500 YD	50	500	5	6,063	3180035	4,615	3195905	3,829	3343960	4,278	3344164
050 KMA-M-(Z/V) 550 YD	50	550	5	6,395	3180036	5,366	3195906	4,812	3343961	4,974	3344165
050 KMA-M-(Z/V) 600 YD	50	600	5	6,725	3180037	5,704	3195907	5,110	3343962	5,287	3344166
050 KMA-M-(Z/V) 650 YD	50	650	5	7,059	3180038	6,039	3195908	5,383	3343963	5,598	3344167
050 KMA-M-(Z/V) 700 YD	50	700	5	7,904	3180039	6,377	3195909	6,594	3343964	5,911	3344168
050 KMA-M-(Z/V) 750 YD	50	750	5	8,273	3180040	6,719	3195910	6,933	3343965	6,228	3344169

Z BASAMAK



V BASAMAK



- Lütfen siparişlerinizde sipariş kodunu bildirin.
- Özel ölçülerdeki siparişleriniz için lütfen firmamızı arayınız.
- Malzeme ağırlıkları yaklaşık değerlerdedir. ± % 10 değişim gösterebilir.

■ Tüm ölçüler "mm" cinsinden verilmiştir.

- SS= Paslanmaz
- HDG= Sıcak Daldırma

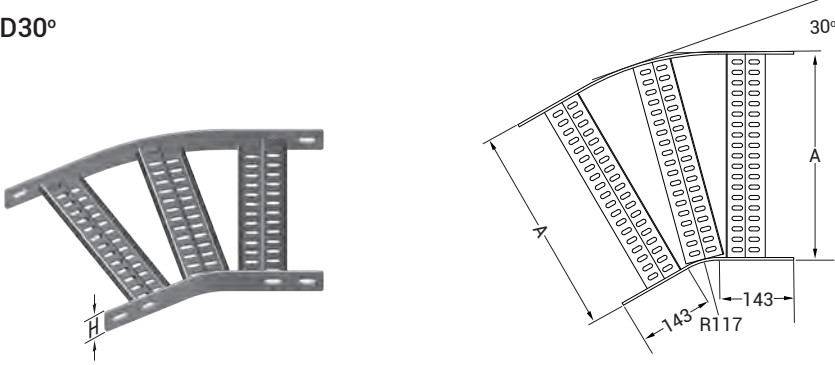
# GEMİ TİPİ KABLO TAŞIMA SİSTEMLERİ

## ►► Gemi Tipi Kablo Merdiveni Yatay Dönüş Modülü

Sıcak Daldırma (TS EN ISO 1461), Paslanmaz (SS304-SS316)

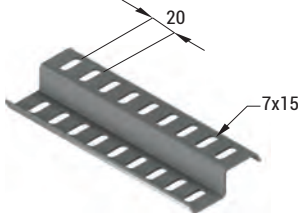


YD30°

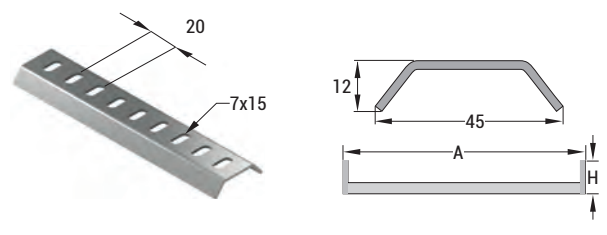


Açıklama	H (mm)	A (mm)	T (mm)	Z BASAMAK		V BASAMAK		Z BASAMAK		V BASAMAK	
				Ağırlık (kg/tk)	HDG Kodu	Ağırlık (kg/tk)	HDG Kodu	Ağırlık (kg/tk)	SS Kodu	Ağırlık (kg/tk)	SS Kodu
040 KMA-M (Z/V) 100 YD30 (4MM)	40	100	4	1,287	3358338	1,191	3358366	1,193	3358394	1,105	3358422
040 KMA-M (Z/V) 150 YD30 (4MM)	40	150	4	1,494	3358339	1,349	3358367	1,385	3358395	1,251	3358423
040 KMA-M (Z/V) 200 YD30 (4MM)	40	200	4	1,712	3358340	1,51	3358368	1,587	3358396	1,4	3358424
040 KMA-M (Z/V) 250 YD30 (4MM)	40	250	4	2,187	3358341	1,672	3358369	2,028	3358397	1,55	3358425
040 KMA-M (Z/V) 300 YD30 (4MM)	40	300	4	2,461	3358342	1,834	3358370	2,282	3358398	1,7	3358426
040 KMA-M (Z/V) 350 YD30 (4MM)	40	350	4	2,721	3358343	1,999	3358371	2,523	3358399	1,853	3358427
040 KMA-M (Z/V) 400 YD30 (4MM)	40	400	4	2,995	3358344	2,157	3358372	2,777	3358400	2	3358428
040 KMA-M (Z/V) 450 YD30 (4MM)	40	450	4	3,256	3358345	2,322	3358373	3,019	3358401	2,153	3358429
040 KMA-M (Z/V) 500 YD30 (4MM)	40	500	4	3,53	3358346	2,481	3358374	3,273	3358402	2,3	3358430
040 KMA-M (Z/V) 550 YD30 (4MM)	40	550	4	3,79	3358347	2,644	3358375	3,514	3358403	2,452	3358431
040 KMA-M (Z/V) 600 YD30 (4MM)	40	600	4	4,067	3358348	2,806	3358376	3,771	3358404	2,602	3358432
040 KMA-M (Z/V) 650 YD30 (4MM)	40	650	4	4,324	3358349	2,968	3358377	4,01	3358405	2,752	3358433
040 KMA-M (Z/V) 700 YD30 (4MM)	40	700	4	4,519	3358350	3,13	3358378	4,19	3358406	2,902	3358434
040 KMA-M (Z/V) 750 YD30 (4MM)	40	750	4	4,783	3358351	3,295	3358379	4,435	3358407	3,055	3358435
050 KMA-M (Z/V) 100 YD30 (5MM)	50	100	5	1,845	3358352	1,749	3358380	1,711	3358408	1,622	3358436
050 KMA-M (Z/V) 150 YD30 (5MM)	50	150	5	2,074	3358353	1,928	3358381	1,923	3358409	1,788	3358437
050 KMA-M (Z/V) 200 YD30 (5MM)	50	200	5	2,311	3358354	2,11	3358382	2,143	3358410	1,956	3358438
050 KMA-M (Z/V) 250 YD30 (5MM)	50	250	5	2,806	3358355	2,291	3358383	2,602	3358411	2,125	3358439
050 KMA-M (Z/V) 300 YD30 (5MM)	50	300	5	3,101	3358356	2,474	3358384	2,875	3358412	2,294	3358440
050 KMA-M (Z/V) 350 YD30 (5MM)	50	350	5	3,381	3358357	2,659	3358385	3,135	3358413	2,465	3358441
050 KMA-M (Z/V) 400 YD30 (5MM)	50	400	5	3,675	3358358	2,837	3358386	3,408	3358414	2,631	3358442
050 KMA-M (Z/V) 450 YD30 (5MM)	50	450	5	3,957	3358359	3,023	3358387	3,669	3358415	2,803	3358443
050 KMA-M (Z/V) 500 YD30 (5MM)	50	500	5	4,25	3358360	3,201	3358388	3,941	3358416	2,968	3358444
050 KMA-M (Z/V) 550 YD30 (5MM)	50	550	5	4,532	3358361	3,387	3358389	4,202	3358417	3,141	3358445
050 KMA-M (Z/V) 600 YD30 (5MM)	50	600	5	4,829	3358362	3,568	3358390	4,478	3358418	3,309	3358446
050 KMA-M (Z/V) 650 YD30 (5MM)	50	650	5	5,106	3358363	3,75	3358391	4,735	3358419	3,477	3358447
050 KMA-M (Z/V) 700 YD30 (5MM)	50	700	5	5,322	3358364	3,933	3358392	4,935	3358420	3,647	3358448
050 KMA-M (Z/V) 750 YD30 (5MM)	50	750	5	5,606	3358365	4,117	3358393	5,198	3358421	3,818	3358449

Z BASAMAK



V BASAMAK



■ Lütfen siparişlerinizde sipariş kodunu bildiriniz.

■ Özel ölçülerdeki siparişleriniz için lütfen firmamızı arayınız.

■ Malzeme ağırlıkları yaklaşık değerlerdedir. ± % 10 değişim gösterebilir.

■ Tüm ölçüler "mm" cinsinden verilmiştir.

■ SS= Paslanmaz

■ HDG= Sıcak Daldırma



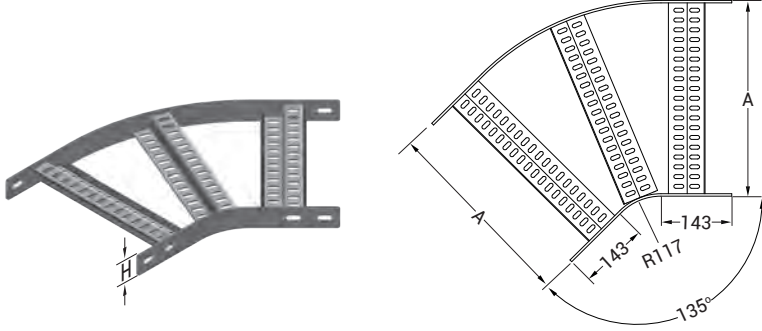
# GEMİ TİPİ KABLO TAŞIMA SİSTEMLERİ

## ►► Gemi Tipi Kablo Merdiveni Yatay Dönüş Modülü

Sıcak Daldırma (TS EN ISO 1461), Paslanmaz (SS304-SS316)

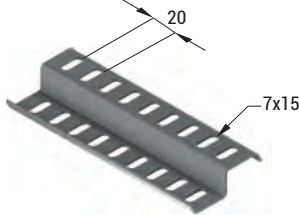


YD45°

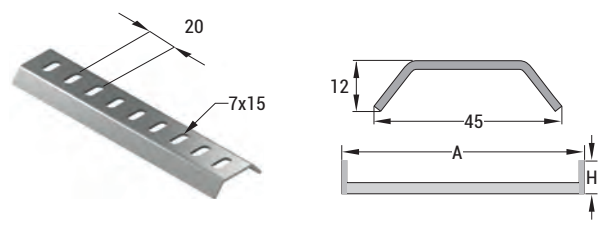


Açıklama	H (mm)	A (mm)	T (mm)	Z BASAMAK		V BASAMAK		Z BASAMAK		V BASAMAK	
				Ağırlık (kg/tk)	HDG Kodu	Ağırlık (kg/tk)	HDG Kodu	Ağırlık (kg/tk)	SS Kodu	Ağırlık (kg/tk)	SS Kodu
40 KMA-M (Z/V) 100 YD45 R117	40	100	4	1,303	3329567	1,214	3329595	1,405	3329623	1,309	3329651
40 KMA-M (Z/V) 150 YD45 R117	40	150	4	1,512	3329568	1,377	3329596	1,630	3329624	1,485	3329652
40 KMA-M (Z/V) 200 YD45 R117	40	200	4	1,730	3329569	1,543	3329597	1,866	3329625	1,664	3329653
40 KMA-M (Z/V) 250 YD45 R117	40	250	4	2,188	3329570	1,711	3329598	2,360	3329626	1,845	3329654
40 KMA-M (Z/V) 300 YD45 R117	40	300	4	2,458	3329571	1,877	3329599	2,651	3329627	2,024	3329655
40 KMA-M (Z/V) 350 YD45 R117	40	350	4	2,716	3329572	2,046	3329600	2,929	3329628	2,207	3329656
40 KMA-M (Z/V) 400 YD45 R117	40	400	4	2,988	3329573	2,210	3329601	3,222	3329629	2,384	3329657
40 KMA-M (Z/V) 450 YD45 R117	40	450	4	3,246	3329574	2,380	3329602	3,500	3329630	2,566	3329658
40 KMA-M (Z/V) 500 YD45 R117	40	500	4	3,516	3329575	2,543	3329603	3,792	3329631	2,742	3329659
40 KMA-M (Z/V) 550 YD45 R117	40	550	4	3,775	3329576	2,713	3329604	4,071	3329632	2,926	3329660
40 KMA-M (Z/V) 600 YD45 R117	40	600	4	4,048	3329577	2,879	3329605	4,366	3329633	3,105	3329661
40 KMA-M (Z/V) 650 YD45 R117	40	650	4	4,303	3329578	3,046	3329606	4,641	3329634	3,285	3329662
40 KMA-M (Z/V) 700 YD45 R117	40	700	4	4,501	3329579	3,213	3329607	4,854	3329635	3,465	3329663
40 KMA-M (Z/V) 750 YD45 R117	40	750	4	4,762	3329580	3,382	3329608	5,136	3329636	3,648	3329664
50 KMA-M (Z/V) 100 YD45 R117	50	100	5	1,880	3329581	1,791	3329609	2,027	3329637	1,932	3329665
50 KMA-M (Z/V) 150 YD45 R117	50	150	5	2,118	3329582	1,983	3329610	2,284	3329638	2,138	3329666
50 KMA-M (Z/V) 200 YD45 R117	50	200	5	2,364	3329583	2,178	3329611	2,550	3329639	2,349	3329667
50 KMA-M (Z/V) 250 YD45 R117	50	250	5	2,850	3329584	2,373	3329612	3,073	3329640	2,559	3329668
50 KMA-M (Z/V) 300 YD45 R117	50	300	5	3,149	3329585	2,567	3329613	3,396	3329641	2,769	3329669
50 KMA-M (Z/V) 350 YD45 R117	50	350	5	3,435	3329586	2,765	3329614	3,705	3329642	2,982	3329670
50 KMA-M (Z/V) 400 YD45 R117	50	400	5	3,734	3329587	2,957	3329615	4,027	3329643	3,189	3329671
50 KMA-M (Z/V) 450 YD45 R117	50	450	5	4,021	3329588	3,155	3329616	4,336	3329644	3,402	3329672
50 KMA-M (Z/V) 500 YD45 R117	50	500	5	4,320	3329589	3,347	3329617	4,659	3329645	3,609	3329673
50 KMA-M (Z/V) 550 YD45 R117	50	550	5	4,606	3329590	3,545	3329618	4,968	3329646	3,823	3329674
50 KMA-M (Z/V) 600 YD45 R117	50	600	5	4,908	3329591	3,739	3329619	5,293	3329647	4,033	3329675
50 KMA-M (Z/V) 650 YD45 R117	50	650	5	5,192	3329592	3,934	3329620	5,599	3329648	4,243	3329676
50 KMA-M (Z/V) 700 YD45 R117	50	700	5	5,417	3329593	4,129	3329621	5,842	3329649	4,453	3329677
50 KMA-M (Z/V) 750 YD45 R117	50	750	5	5,707	3329594	4,327	3329622	6,155	3329650	4,666	3329678

Z BASAMAK



V BASAMAK



- Lütfen siparişlerinizde sipariş kodunu bildirin.
- Özel ölçülerdeki siparişleriniz için lütfen firmamızı arayınız.
- Malzeme ağırlıkları yaklaşık değerlerdedir. ± % 10 değişim gösterebilir.

■ Tüm ölçüler "mm" cinsinden verilmiştir.

- SS= Paslanmaz
- HDG= Sıcak Daldırma

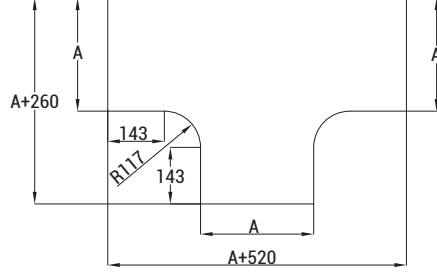
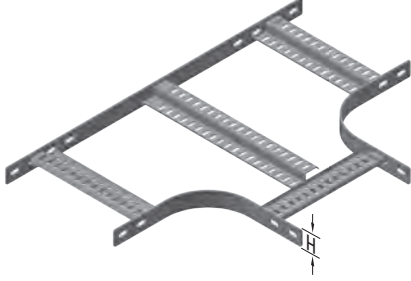
# GEMİ TİPİ KABLO TAŞIMA SİSTEMLERİ

## ►► Gemi Tipi Kablo Merdiveni "T" Dönüş Modülü

Sıcak Daldırma (TS EN ISO 1461), Paslanmaz (SS304-SS316)

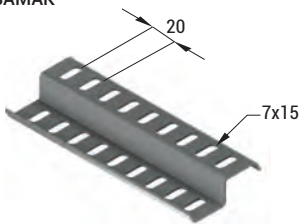


YT

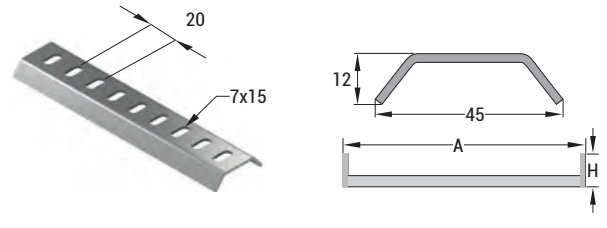


Açıklama	H (mm)	A (mm)	T (mm)	Z BASAMAK		V BASAMAK		Z BASAMAK		V BASAMAK	
				Ağırlık (kg/tk)	HDG Kodu	Ağırlık (kg/tk)	HDG Kodu	Ağırlık (kg/tk)	SS Kodu	Ağırlık (kg/tk)	SS Kodu
040 KMA-M-(Z/V) 100 YT	40	100	4	2,507	3179985	2,329	3195911	2,371	3343966	2,159	3344170
040 KMA-M-(Z/V) 150 YT	40	150	4	2,915	3179986	2,569	3195912	2,647	3343967	2,381	3344171
040 KMA-M-(Z/V) 200 YT	40	200	4	3,251	3179987	2,805	3195913	2,935	3343968	2,600	3344172
040 KMA-M-(Z/V) 250 YT	40	250	4	3,861	3179988	3,042	3195914	3,542	3343969	2,819	3344173
040 KMA-M-(Z/V) 300 YT	40	300	4	4,256	3179989	3,277	3195915	3,900	3343970	3,038	3344174
040 KMA-M-(Z/V) 350 YT	40	350	4	4,646	3179990	3,518	3195916	4,241	3343971	3,261	3344175
040 KMA-M-(Z/V) 400 YT	40	400	4	5,041	3179991	3,750	3195917	4,599	3343972	3,476	3344176
040 KMA-M-(Z/V) 450 YT	40	450	4	5,432	3179992	3,991	3195918	4,940	3343973	3,699	3344177
040 KMA-M-(Z/V) 500 YT	40	500	4	5,826	3179993	4,223	3195919	5,298	3343974	3,915	3344178
040 KMA-M-(Z/V) 550 YT	40	550	4	6,213	3179994	5,001	3195920	5,639	3343975	4,636	3344179
040 KMA-M-(Z/V) 600 YT	40	600	4	6,870	3179995	5,279	3195921	6,001	3343976	4,894	3344180
040 KMA-M-(Z/V) 650 YT	40	650	4	7,274	3179996	5,559	3195922	7,418	3343977	5,154	3344181
040 KMA-M-(Z/V) 700 YT	40	700	4	8,462	3179997	5,838	3195923	7,727	3343978	5,412	3344182
040 KMA-M-(Z/V) 750 YT	40	750	4	8,928	3179998	6,118	3195924	8,779	3343979	5,672	3344183
050 KMA-M-(Z/V) 100 YT	50	100	5	3,630	3179999	3,086	3195925	3,010	3343980	2,860	3344184
050 KMA-M-(Z/V) 150 YT	50	150	5	4,077	3180000	3,364	3195926	3,287	3343981	3,118	3344185
050 KMA-M-(Z/V) 200 YT	50	200	5	4,451	3180001	3,639	3195927	3,575	3343982	3,373	3344186
050 KMA-M-(Z/V) 250 YT	50	250	5	5,101	3180002	3,915	3195928	4,181	3343983	3,629	3344187
050 KMA-M-(Z/V) 300 YT	50	300	5	5,534	3180003	4,189	3195929	4,539	3343984	3,883	3344188
050 KMA-M-(Z/V) 350 YT	50	350	5	5,963	3180004	4,469	3195930	4,881	3343985	4,143	3344189
050 KMA-M-(Z/V) 400 YT	50	400	5	6,397	3180005	4,740	3195931	5,238	3343986	4,394	3344190
050 KMA-M-(Z/V) 450 YT	50	450	5	6,827	3180006	5,019	3195932	5,580	3343987	4,653	3344191
050 KMA-M-(Z/V) 500 YT	50	500	5	7,260	3180007	5,291	3195933	5,937	3343988	4,905	3344192
050 KMA-M-(Z/V) 550 YT	50	550	5	7,686	3180008	6,107	3195934	6,279	3343989	5,661	3344193
050 KMA-M-(Z/V) 600 YT	50	600	5	8,381	3180009	6,424	3195935	6,641	3343990	5,955	3344194
050 KMA-M-(Z/V) 650 YT	50	650	5	8,824	3180010	6,743	3195936	8,061	3343991	6,251	3344195
050 KMA-M-(Z/V) 700 YT	50	700	5	10,051	3180011	7,060	3195937	8,369	3343992	6,544	3344196
050 KMA-M-(Z/V) 750 YT	50	750	5	10,556	3180012	7,381	3195938	8,785	3343993	6,842	3344197

Z BASAMAK



V BASAMAK



■ Lütfen siparişlerinizde sipariş kodunu bildiriniz.

■ Özel ölçülerdeki siparişleriniz için lütfen firmamızı arayınız.

■ Malzeme ağırlıkları yaklaşık değerlerdedir. ± % 10 değişim gösterebilir.

■ Tüm ölçüler "mm" cinsinden verilmiştir.

■ SS= Paslanmaz

■ HDG= Sıcak Daldırma

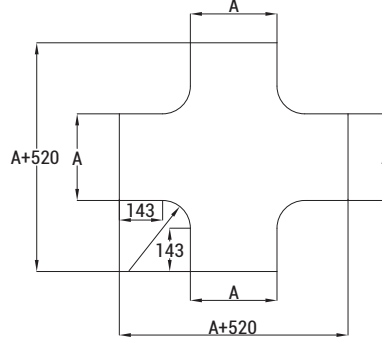
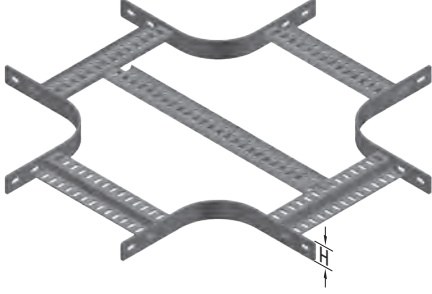
# GEMİ TİPİ KABLO TAŞIMA SİSTEMLERİ

## ►► Gemi Tipi Kablo Merdiveni Dörtlü Dönüş Modülü

Sıcak Daldırma (TS EN ISO 1461), Paslanmaz (SS304-SS316)

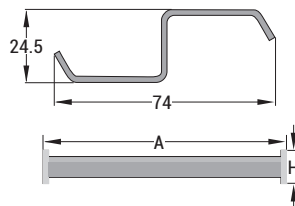
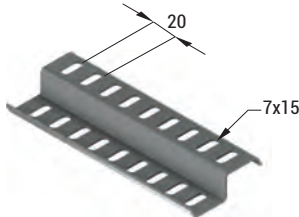


AD

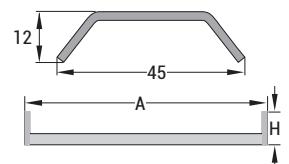
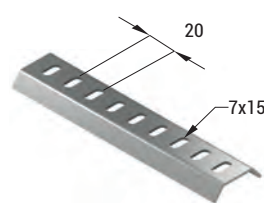


Açıklama	H (mm)	A (mm)	T (mm)	Z BASAMAK		V BASAMAK		Z BASAMAK		V BASAMAK	
				Ağırlık (kg/tk)	HDG Kodu	Ağırlık (kg/tk)	HDG Kodu	Ağırlık (kg/tk)	SS Kodu	Ağırlık (kg/tk)	SS Kodu
040 KMA-M-(Z/V) 100 AD	40	100	4	3,291	3180042	2,937	3195939	2,933	3343994	2,723	3344198
040 KMA-M-(Z/V) 150 AD	40	150	4	3,618	3180043	3,152	3195940	3,226	3343995	2,921	3344199
040 KMA-M-(Z/V) 200 AD	40	200	4	3,946	3180044	3,359	3195941	3,531	3343996	3,114	3344200
040 KMA-M-(Z/V) 250 AD	40	250	4	4,642	3180045	3,570	3195942	4,155	3343997	3,309	3344201
040 KMA-M-(Z/V) 300 AD	40	300	4	5,049	3180046	3,777	3195943	4,529	3343998	3,502	3344202
040 KMA-M-(Z/V) 350 AD	40	350	4	5,451	3180047	3,992	3195944	4,887	3343999	3,700	3344203
040 KMA-M-(Z/V) 400 AD	40	400	4	5,858	3180048	4,197	3195945	5,262	3344000	3,890	3344204
040 KMA-M-(Z/V) 450 AD	40	450	4	6,259	3180049	4,410	3195946	5,620	3344001	4,088	3344205
040 KMA-M-(Z/V) 500 AD	40	500	4	8,301	3180050	4,615	3195947	6,952	3344002	4,278	3344206
040 KMA-M-(Z/V) 550 AD	40	550	4	8,820	3180051	5,452	3195948	7,391	3344003	5,054	3344207
040 KMA-M-(Z/V) 600 AD	40	600	4	9,346	3180052	5,702	3195949	7,850	3344004	5,286	3344208
040 KMA-M-(Z/V) 650 AD	40	650	4	9,865	3180053	5,953	3195950	8,285	3344005	5,519	3344209
040 KMA-M-(Z/V) 700 AD	40	700	4	11,425	3180054	6,206	3195951	8,643	3344006	5,753	3344210
040 KMA-M-(Z/V) 750 AD	40	750	4	12,019	3180055	6,461	3195952	10,358	3344007	5,990	3344211
050 KMA-M-(Z/V) 100 AD	50	100	5	4,660	3180056	3,566	3195953	4,206	3344008	3,306	3344212
050 KMA-M-(Z/V) 150 AD	50	150	5	4,986	3180057	3,781	3195954	4,499	3344009	3,505	3344213
050 KMA-M-(Z/V) 200 AD	50	200	5	5,314	3180058	3,989	3195955	4,804	3344010	3,697	3344214
050 KMA-M-(Z/V) 250 AD	50	250	5	6,010	3180059	4,199	3195956	5,427	3344011	3,892	3344215
050 KMA-M-(Z/V) 300 AD	50	300	5	6,417	3180060	4,407	3195957	5,802	3344012	4,085	3344216
050 KMA-M-(Z/V) 350 AD	50	350	5	6,819	3180061	4,621	3195958	6,160	3344013	4,284	3344217
050 KMA-M-(Z/V) 400 AD	50	400	5	7,226	3180062	4,826	3195959	6,534	3344014	4,473	3344218
050 KMA-M-(Z/V) 450 AD	50	450	5	7,627	3180063	5,039	3195960	6,893	3344015	4,671	3344219
050 KMA-M-(Z/V) 500 AD	50	500	5	9,669	3180064	5,244	3195961	8,224	3344016	4,861	3344220
050 KMA-M-(Z/V) 550 AD	50	550	5	10,188	3180065	6,081	3195962	8,663	3344017	5,637	3344221
050 KMA-M-(Z/V) 600 AD	50	600	5	10,714	3180066	6,332	3195963	9,123	3344018	5,869	3344222
050 KMA-M-(Z/V) 650 AD	50	650	5	11,233	3180067	6,582	3195964	9,558	3344019	6,102	3344223
050 KMA-M-(Z/V) 700 AD	50	700	5	12,793	3180068	6,835	3195965	9,915	3344020	6,336	3344224
050 KMA-M-(Z/V) 750 AD	50	750	5	13,387	3180069	7,091	3195966	10,358	3344021	6,573	3344225

Z BASAMAK



V BASAMAK



- Lütfen siparişlerinizde sipariş kodunu bildirin.
- Özel ölçülerdeki siparişleriniz için lütfen firmamızı arayınız.
- Malzeme ağırlıkları yaklaşık değerlerdedir. ± % 10 değişim gösterebilir.

■ Tüm ölçüler "mm" cinsinden verilmiştir.

- SS= Paslanmaz
- HDG= Sıcak Daldırma

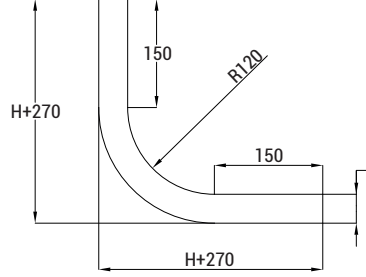
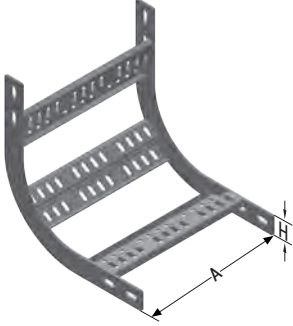
# GEMİ TİPİ KABLO TAŞIMA SİSTEMLERİ

## ►► Gemi Tipi Kablo Merdiveni İçbükey Dönüş Modülü

Sıcak Daldırma (TS EN ISO 1461), Paslanmaz (SS304-SS316)

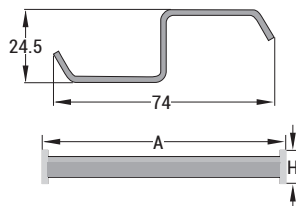
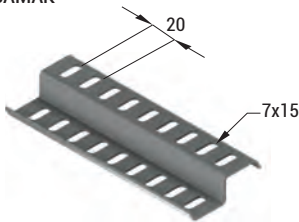


ID

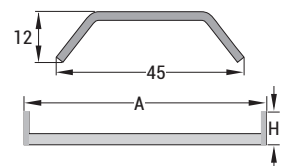
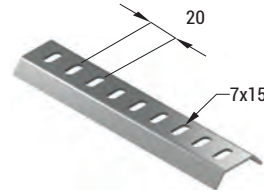


Açıklama	H (mm)	A (mm)	T (mm)	Z BASAMAK		V BASAMAK		Z BASAMAK		V BASAMAK	
				Ağırlık (kg/tk)	HDG Kodu	Ağırlık (kg/tk)	HDG Kodu	Ağırlık (kg/tk)	SS Kodu	Ağırlık (kg/tk)	SS Kodu
040 KMA-M-(Z/V) 100 ID	40	100	4	1,705	3180070	1,596	3195967	1,574	3344022	1,480	3344226
040 KMA-M-(Z/V) 150 ID	40	150	4	1,890	3180071	1,725	3195968	1,733	3344023	1,599	3344227
040 KMA-M-(Z/V) 200 ID	40	200	4	2,075	3180072	1,850	3195969	1,902	3344024	1,715	3344228
040 KMA-M-(Z/V) 250 ID	40	250	4	2,537	3180073	1,976	3195970	2,309	3344025	1,831	3344229
040 KMA-M-(Z/V) 300 ID	40	300	4	2,781	3180074	2,101	3195971	2,529	3344026	1,948	3344230
040 KMA-M-(Z/V) 350 ID	40	350	4	3,022	3180075	2,230	3195972	2,737	3344027	2,067	3344231
040 KMA-M-(Z/V) 400 ID	40	400	4	3,266	3180076	2,352	3195973	2,957	3344028	2,180	3344232
040 KMA-M-(Z/V) 450 ID	40	450	4	3,507	3180077	2,481	3195974	3,165	3344029	2,299	3344233
040 KMA-M-(Z/V) 500 ID	40	500	4	3,751	3180078	2,603	3195975	3,385	3344030	2,413	3344234
040 KMA-M-(Z/V) 550 ID	40	550	4	3,992	3180079	2,731	3195976	3,593	3344031	2,532	3344235
040 KMA-M-(Z/V) 600 ID	40	600	4	4,236	3180080	2,857	3195977	3,817	3344032	2,648	3344236
040 KMA-M-(Z/V) 650 ID	40	650	4	4,477	3180081	2,982	3195978	4,022	3344033	2,764	3344237
040 KMA-M-(Z/V) 700 ID	40	700	4	5,497	3180082	3,108	3195979	4,169	3344034	2,881	3344238
040 KMA-M-(Z/V) 750 ID	40	750	4	5,794	3180083	3,236	3195980	4,380	3344035	3,000	3344239
050 KMA-M-(Z/V) 100 ID	50	100	5	2,530	3180084	2,421	3195981	2,339	3344036	2,244	3344240
050 KMA-M-(Z/V) 150 ID	50	150	5	2,715	3180085	2,550	3195982	2,498	3344037	2,364	3344241
050 KMA-M-(Z/V) 200 ID	50	200	5	2,900	3180086	2,675	3195983	2,667	3344038	2,480	3344242
050 KMA-M-(Z/V) 250 ID	50	250	5	3,362	3180087	2,801	3195984	3,073	3344039	2,596	3344243
050 KMA-M-(Z/V) 300 ID	50	300	5	3,606	3180088	2,926	3195985	3,294	3344040	2,712	3344244
050 KMA-M-(Z/V) 350 ID	50	350	5	3,847	3180089	3,055	3195986	3,502	3344041	2,832	3344245
050 KMA-M-(Z/V) 400 ID	50	400	5	4,091	3180090	3,177	3195987	3,722	3344042	2,945	3344246
050 KMA-M-(Z/V) 450 ID	50	450	5	4,332	3180091	3,306	3195988	3,930	3344043	3,064	3344247
050 KMA-M-(Z/V) 500 ID	50	500	5	4,576	3180092	3,428	3195989	4,150	3344044	3,177	3344248
050 KMA-M-(Z/V) 550 ID	50	550	5	4,817	3180093	3,556	3195990	4,358	3344045	3,297	3344249
050 KMA-M-(Z/V) 600 ID	50	600	5	5,061	3180094	3,682	3195991	4,582	3344046	3,413	3344250
050 KMA-M-(Z/V) 650 ID	50	650	5	5,302	3180095	3,807	3195992	4,786	3344047	3,529	3344251
050 KMA-M-(Z/V) 700 ID	50	700	5	6,322	3180096	3,933	3195993	4,933	3344048	3,645	3344252
050 KMA-M-(Z/V) 750 ID	50	750	5	6,619	3180097	4,061	3195994	5,144	3344049	3,765	3344253

Z BASAMAK



V BASAMAK



■ Lütfen siparişlerinizde sipariş kodunu bildiriniz.

■ Özel ölçülerdeki siparişleriniz için lütfen firmamızı arayınız.

■ Malzeme ağırlıkları yaklaşık değerlerdedir. ± % 10 değişim gösterebilir.

■ Tüm ölçüler "mm" cinsinden verilmiştir.

■ SS= Paslanmaz

■ HDG= Sıcak Daldırma

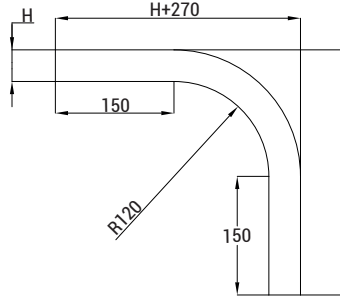
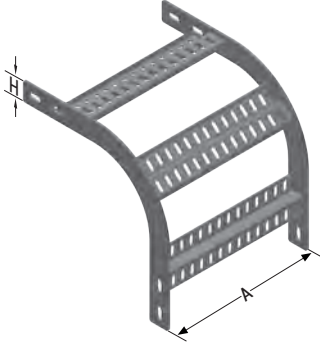


# GEMİ TİPİ KABLO TAŞIMA SİSTEMLERİ

## ►► Gemi Tipi Kablo Merdiveni Dışbükey Dönüş Modülü

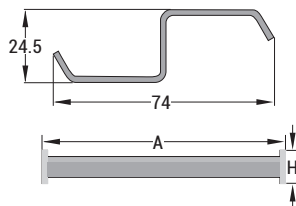
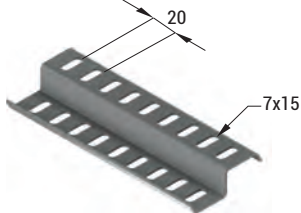
Sıcak Daldırma (TS EN ISO 1461), Paslanmaz (SS304-SS316)

DD

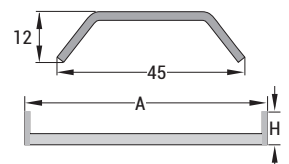
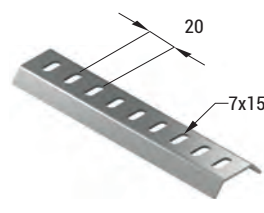


Açıklama	H (mm)	A (mm)	T (mm)	Z BASAMAK		V BASAMAK		Z BASAMAK		V BASAMAK	
				Ağırlık (kg/tk)	HDG Kodu	Ağırlık (kg/tk)	HDG Kodu	Ağırlık (kg/tk)	SS Kodu	Ağırlık (kg/tk)	SS Kodu
040 KMA-M-(Z/V) 100 DD	40	100	4	1,705	3180098	1,596	3195995	1,574	3344050	1,480	3344254
040 KMA-M-(Z/V) 150 DD	40	150	4	1,890	3180099	1,725	3195996	1,733	3344051	1,599	3344255
040 KMA-M-(Z/V) 200 DD	40	200	4	2,075	3180100	1,850	3195997	1,902	3344052	1,715	3344256
040 KMA-M-(Z/V) 250 DD	40	250	4	2,537	3180101	1,976	3195998	2,309	3344053	1,831	3344257
040 KMA-M-(Z/V) 300 DD	40	300	4	2,781	3180102	2,101	3195999	2,529	3344054	1,948	3344258
040 KMA-M-(Z/V) 350 DD	40	350	4	3,022	3180103	2,230	3196000	2,737	3344055	2,067	3344259
040 KMA-M-(Z/V) 400 DD	40	400	4	3,266	3180104	2,352	3196001	2,957	3344056	2,180	3344260
040 KMA-M-(Z/V) 450 DD	40	450	4	3,507	3180105	2,481	3196002	3,165	3344057	2,299	3344261
040 KMA-M-(Z/V) 500 DD	40	500	4	3,751	3180106	2,603	3196003	3,385	3344058	2,413	3344262
040 KMA-M-(Z/V) 550 DD	40	550	4	3,992	3180107	2,731	3196004	3,593	3344059	2,532	3344263
040 KMA-M-(Z/V) 600 DD	40	600	4	4,236	3180108	2,857	3196005	3,817	3344060	2,648	3344264
040 KMA-M-(Z/V) 650 DD	40	650	4	4,477	3180109	2,982	3196006	4,022	3344061	2,764	3344265
040 KMA-M-(Z/V) 700 DD	40	700	4	5,497	3180110	3,108	3196007	4,169	3344062	2,881	3344266
040 KMA-M-(Z/V) 750 DD	40	750	4	5,794	3180111	3,236	3196008	4,380	3344063	3,000	3344267
050 KMA-M-(Z/V) 100 DD	50	100	5	2,530	3180112	2,421	3196009	2,339	3344064	2,244	3344268
050 KMA-M-(Z/V) 150 DD	50	150	5	2,715	3180113	2,550	3196010	2,498	3344065	2,364	3344269
050 KMA-M-(Z/V) 200 DD	50	200	5	2,900	3180114	2,675	3196011	2,667	3344066	2,480	3344270
050 KMA-M-(Z/V) 250 DD	50	250	5	3,362	3180115	2,801	3196012	3,073	3344067	2,596	3344271
050 KMA-M-(Z/V) 300 DD	50	300	5	3,606	3180116	2,926	3196013	3,294	3344068	2,712	3344272
050 KMA-M-(Z/V) 350 DD	50	350	5	3,847	3180117	3,055	3196014	3,502	3344069	2,832	3344273
050 KMA-M-(Z/V) 400 DD	50	400	5	4,091	3180118	3,177	3196015	3,722	3344070	2,945	3344274
050 KMA-M-(Z/V) 450 DD	50	450	5	4,332	3180119	3,306	3196016	3,930	3344071	3,064	3344275
050 KMA-M-(Z/V) 500 DD	50	500	5	4,576	3180120	3,428	3196017	4,150	3344072	3,177	3344276
050 KMA-M-(Z/V) 550 DD	50	550	5	4,817	3180121	3,556	3196018	4,358	3344073	3,297	3344277
050 KMA-M-(Z/V) 600 DD	50	600	5	5,061	3180122	3,682	3196019	4,582	3344074	3,413	3344278
050 KMA-M-(Z/V) 650 DD	50	650	5	5,302	3180123	3,807	3196020	4,786	3344075	3,529	3344279
050 KMA-M-(Z/V) 700 DD	50	700	5	6,322	3180124	3,933	3196021	4,933	3344076	3,645	3344280
050 KMA-M-(Z/V) 750 DD	50	750	5	6,619	3180125	4,061	3196022	5,144	3344077	3,765	3344281

Z BASAMAK



V BASAMAK



- Lütfen siparişlerinizde sipariş kodunu bildirin.
- Özel ölçülerdeki siparişleriniz için lütfen firmamızı arayınız.
- Malzeme ağırlıkları yaklaşık değerlerdedir. ± % 10 değişim gösterebilir.

■ Tüm ölçüler "mm" cinsinden verilmiştir.

- SS= Paslanmaz
- HDG= Sıcak Daldırma

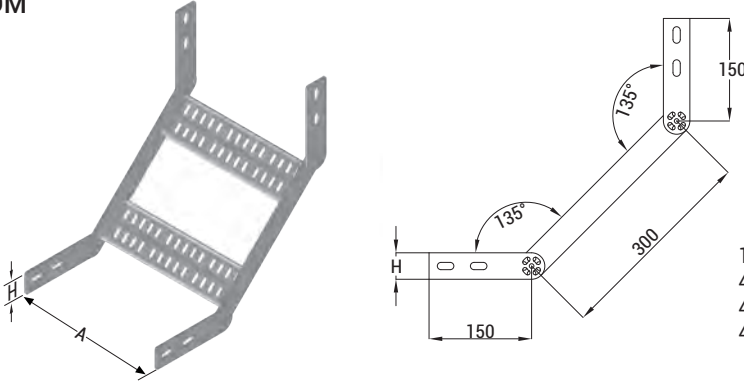
# GEMİ TİPİ KABLO TAŞIMA SİSTEMLERİ

## ►► Gemi Tipi Kablo Merdiveni Seviye Değişirme Modülü

Sıcak Daldırma (TS EN ISO 1461), Paslanmaz (SS304-SS316)



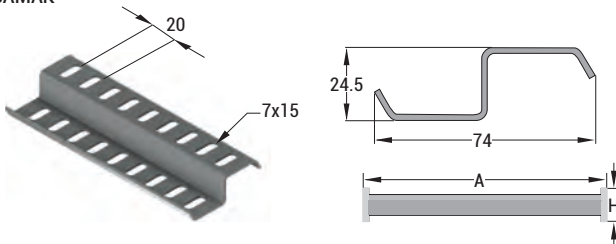
SDM



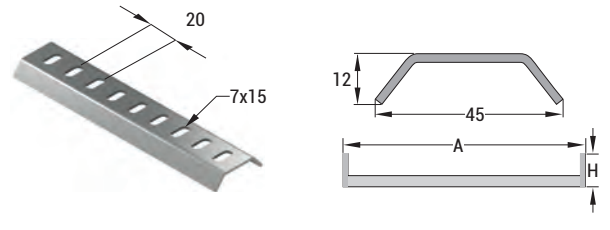
1 Adet KMA-M SDM;  
4 adet Seviye Değişirme Elemanı,  
4 Adet M6x20 Cıvata,  
4 Adet M6 Somun verilecektir.

Açıklama	H (mm)	A (mm)	T (mm)	Z BASAMAK		V BASAMAK		Z BASAMAK		V BASAMAK	
				Ağırlık (kg/tk)	HDG Kodu	Ağırlık (kg/tk)	HDG Kodu	Ağırlık (kg/tk)	SS Kodu	Ağırlık (kg/tk)	SS Kodu
040 KMA-M-(Z/V) SDM 100	40	100	4	2,275	3194254	2,207	3196242	2,109	3344078	2,046	3344282
040 KMA-M-(Z/V) SDM 150	40	150	4	2,389	3194255	2,292	3196243	2,215	3344079	2,125	3344283
040 KMA-M-(Z/V) SDM 200	40	200	4	2,510	3194256	2,376	3196244	2,327	3344080	2,203	3344284
040 KMA-M-(Z/V) SDM 250	40	250	4	2,803	3194257	2,460	3196245	2,598	3344081	2,280	3344285
040 KMA-M-(Z/V) SDM 300	40	300	4	2,961	3194258	2,543	3196246	2,745	3344082	2,358	3344286
040 KMA-M-(Z/V) SDM 350	40	350	4	3,111	3194259	2,629	3196247	2,884	3344083	2,437	3344287
040 KMA-M-(Z/V) SDM 400	40	400	4	3,269	3194260	2,710	3196248	3,031	3344084	2,513	3344288
040 KMA-M-(Z/V) SDM 450	40	450	4	3,419	3194261	2,796	3196249	3,169	3344085	2,592	3344289
040 KMA-M-(Z/V) SDM 500	40	500	4	3,577	3194262	2,878	3196250	3,316	3344086	2,668	3344290
040 KMA-M-(Z/V) SDM 550	40	550	4	3,727	3194263	2,963	3196251	3,455	3344087	2,747	3344291
040 KMA-M-(Z/V) SDM 600	40	600	4	3,887	3194264	3,047	3196252	3,604	3344088	2,825	3344292
040 KMA-M-(Z/V) SDM 650	40	650	4	4,035	3194265	3,131	3196253	3,740	3344089	2,902	3344293
040 KMA-M-(Z/V) SDM 700	40	700	4	4,688	3194266	3,214	3196254	4,346	3344090	2,980	3344294
040 KMA-M-(Z/V) SDM 750	40	750	4	4,871	3194267	3,300	3196255	4,515	3344091	3,059	3344295
050 KMA-M-(Z/V) SDM 100	50	100	5	3,456	3194268	3,388	3196256	3,204	3344092	3,141	3344296
050 KMA-M-(Z/V) SDM 150	50	150	5	3,571	3194269	3,474	3196257	3,310	3344093	3,220	3344297
050 KMA-M-(Z/V) SDM 200	50	200	5	3,692	3194270	3,557	3196258	3,422	3344094	3,298	3344298
050 KMA-M-(Z/V) SDM 250	50	250	5	3,984	3194271	3,641	3196259	3,693	3344095	3,375	3344299
050 KMA-M-(Z/V) SDM 300	50	300	5	4,143	3194272	3,725	3196260	3,840	3344096	3,453	3344300
050 KMA-M-(Z/V) SDM 350	50	350	5	4,292	3194273	3,810	3196261	3,979	3344097	3,532	3344301
050 KMA-M-(Z/V) SDM 400	50	400	5	4,451	3194274	3,892	3196262	4,126	3344098	3,608	3344302
050 KMA-M-(Z/V) SDM 450	50	450	5	4,600	3194275	3,978	3196263	4,264	3344099	3,687	3344303
050 KMA-M-(Z/V) SDM 500	50	500	5	4,759	3194276	4,059	3196264	4,411	3344100	3,763	3344304
050 KMA-M-(Z/V) SDM 550	50	550	5	4,908	3194277	4,145	3196265	4,550	3344101	3,842	3344305
050 KMA-M-(Z/V) SDM 600	50	600	5	5,069	3194278	4,228	3196266	4,699	3344102	3,920	3344306
050 KMA-M-(Z/V) SDM 650	50	650	5	5,216	3194279	4,312	3196267	4,835	3344103	3,997	3344307
050 KMA-M-(Z/V) SDM 700	50	700	5	5,870	3194280	4,396	3196268	5,441	3344104	4,075	3344308
050 KMA-M-(Z/V) SDM 750	50	750	5	6,052	3194281	4,481	3196269	5,610	3344105	4,154	3344309

Z BASAMAK



V BASAMAK



■ Lütfen siparişlerinizde sipariş kodunu bildiriniz.

■ Özel ölçülerdeki siparişleriniz için lütfen firmamızı arayınız.

■ Malzeme ağırlıkları yaklaşık değerlerdedir. ± % 10 değişim gösterebilir.

■ Tüm ölçüler "mm" cinsinden verilmiştir.

■ SS= Paslanmaz

■ HDG= Sıcak Daldırma

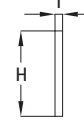
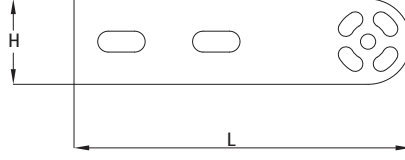
# GEMİ TİPİ KABLO TAŞIMA SİSTEMLERİ

## ►► Gemi Tipi Kablo Merdiveni Seviye Değişirme Eki

Sıcak Daldırma (TS EN ISO 1461), Paslanmaz (SS304-SS316)

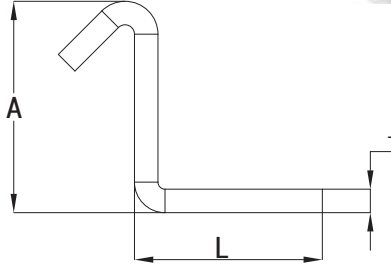
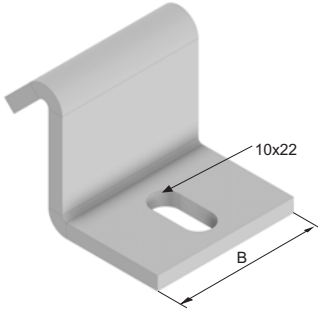
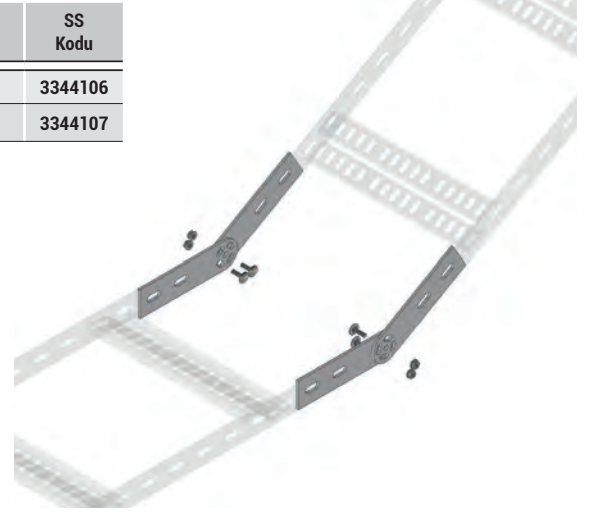


SDE



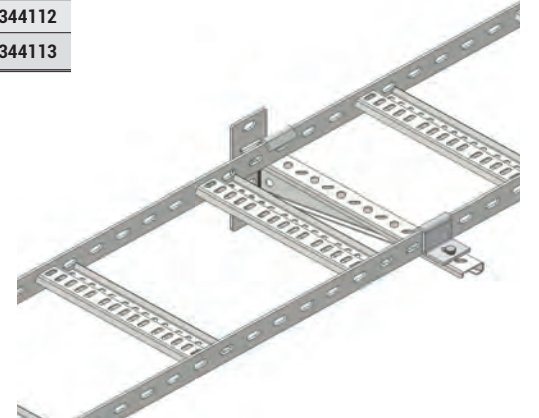
4 Adet Seviye Değişirme Elemanı  
4 Adet M6x20 Cıvata,  
4 Adet M6 Somun içerir.

Açıklama	H (mm)	T (mm)	L (mm)	Ağırlık (kg/tk)	Sipariş Kodu	Ağırlık (kg/tk)	SS Kodu
040 KMA-M SDE	45	4	180	0,990	3194282	0,917	3344106
050 KMA-M SDE	55	5	180	1,549	3194283	1,435	3344107



## ► Gemi Tipi Kablo Merdiveni Tespit Kelepçesi

Açıklama	A (mm)	B (mm)	L (mm)	T (mm)	Ağırlık (kg/ad.)	Sipariş Kodu	Ağırlık (kg/ad.)	SS Kodu
040 KMA-M TESPİT KELEPÇESİ	40	50	40	5	0,197	3194284	0,183	3344112
050 KMA-M TESPİT KELEPÇESİ	50	50	40	5	0,218	3194285	0,202	3344113



- Lütfen siparişlerinizde sipariş kodunu bildirin.
- Özel ölçülerdeki siparişleriniz için lütfen firmamızı arayınız.
- Malzeme ağırlıkları yaklaşık değerlerdedir. ± % 10 değişim gösterebilir.

■ Tüm ölçüler "mm" cinsinden verilmiştir.

- SS= Paslanmaz
- HDG= Sıcak Daldırma

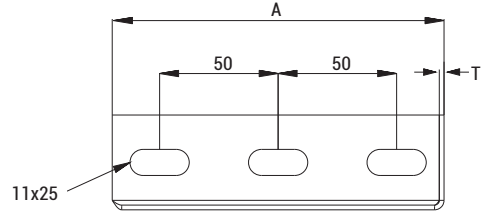
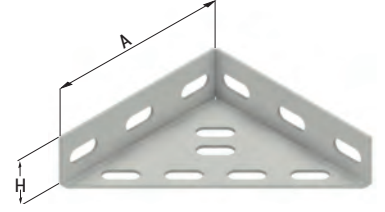
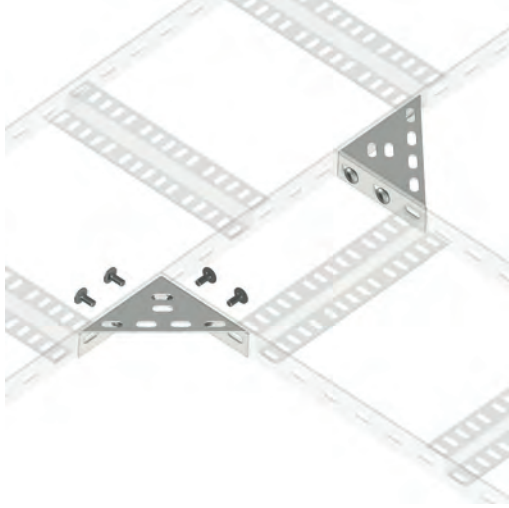
# GEMİ TİPİ KABLO TAŞIMA SİSTEMLERİ

## ►► Gemi Tipi Kablo Merdiveni Dönüş Parçası

Sıcak Daldırma (TS EN ISO 1461), Paslanmaz (SS304-SS316)



Açıklama	H (mm)	A (mm)	T (mm)	Ağırlık (kg/tk)	Sipariş Kodu	Ağırlık (kg/tk)	SS Kodu
040 KMA-M YD-YT-AD DÖNÜŞ PARÇASI	40	140	2	0,161	3180128	0,271	3344108
050 KMA-M YD-YT-AD DÖNÜŞ PARÇASI	50	140	2,5	0,215	3180129	0,389	3344109



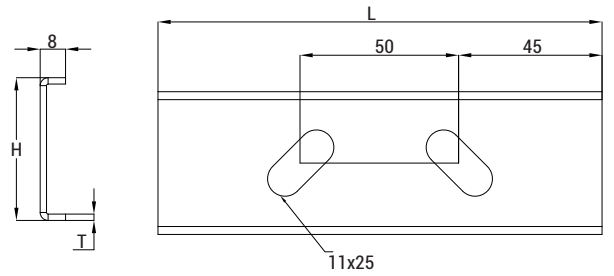
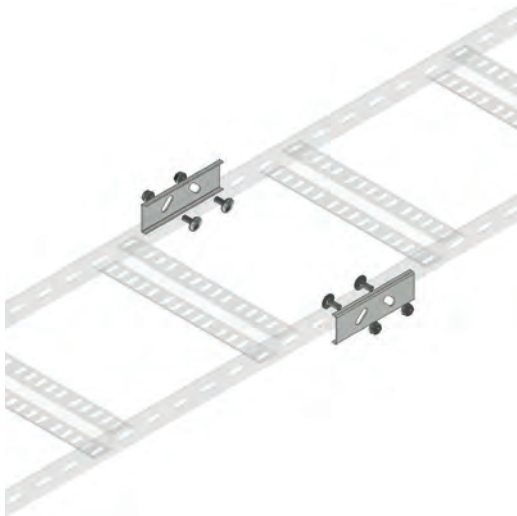
YD DÖNÜŞTÜRÜCÜ	1 ADET
YT DÖNÜŞTÜRÜCÜ	2 ADET
AD DÖNÜŞTÜRÜCÜ	4 ADET

1 Adet Dönüş Parçası için 4 Adet M8x20 Cıvata, 4 adet M8 Somun gereklidir.

## ► Gemi Tipi Kablo Merdiveni Ek Elemanı

Sıcak Daldırma (TS EN ISO 1461), Paslanmaz (SS304-SS316)

Açıklama	H (mm)	L (mm)	T (mm)	Ağırlık (kg/tk)	Sipariş Kodu	Ağırlık (kg/tk)	SS Kodu
H40 KMA-M EK ELEMANI	40	140	2	0,127	3180126	0,121	3344110
H50 KMA-M EK ELEMANI	50	140	2,5	0,187	3180127	0,179	3344111



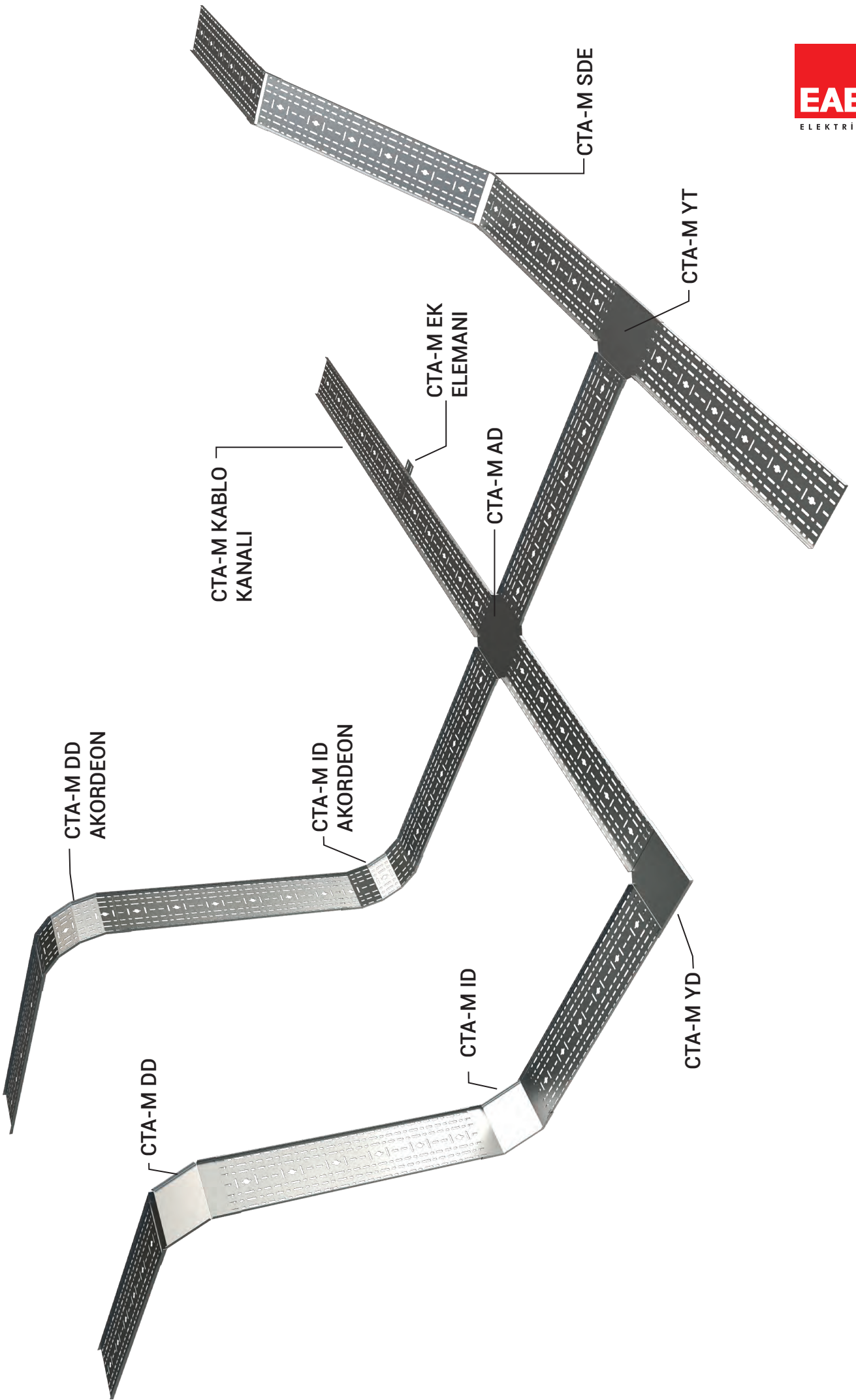
1 Adet Ek Elemanı Takımı; 2 Adet Ek elemanı sacı, 4 Adet M8x20 Cıvata, 4 adet M8 Somun gereklidir.

- Lütfen siparişlerinizde sipariş kodunu bildiriniz.
- Özel ölçülerdeki siparişleriniz için lütfen firmamızı arayınız.
- Malzeme ağırlıkları yaklaşık değerlerdedir. ± % 10 değişim gösterebilir.

■ Tüm ölçüler "mm" cinsinden verilmiştir.

- SS= Paslanmaz
- HDG= Sıcak Daldırma





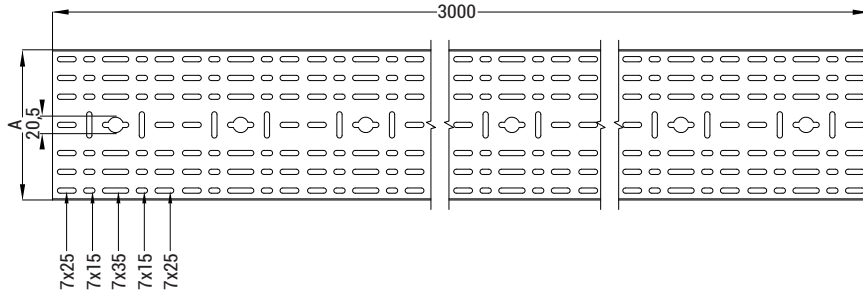
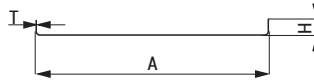
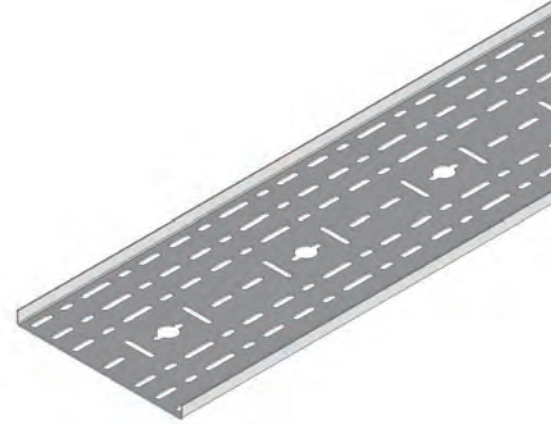
# GEMİ TİPİ KABLO TAŞIMA SİSTEMLERİ

## ►► Gemi Tipi Kablo Kanalı

Sıcak Daldırma (TS EN ISO 1461), Paslanmaz (SS304-SS316)



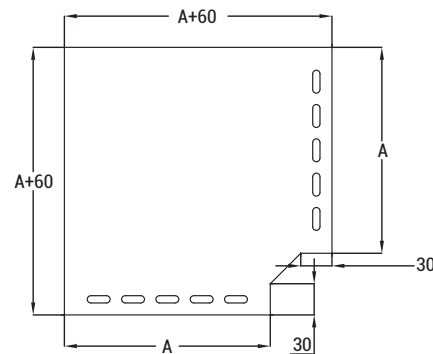
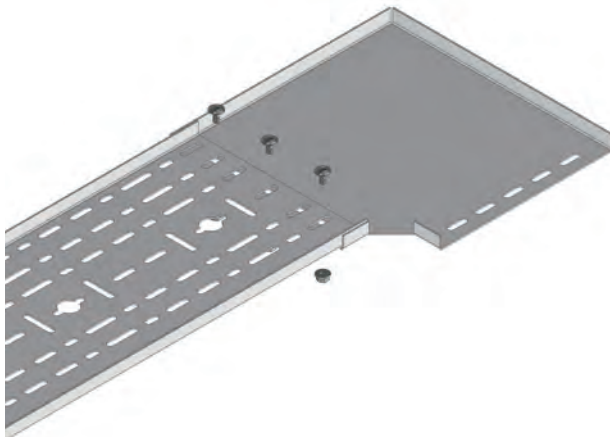
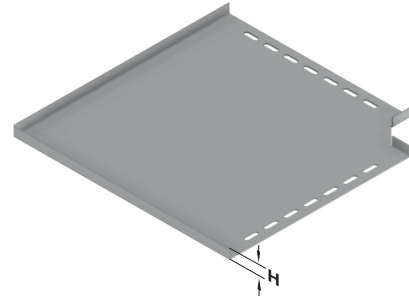
Açıklama	H (mm)	A (mm)	T (mm)	Ağırlık (kg/m)	Sipariş Kodu	Ağırlık (kg/m)	SS Kodu
15 CTA-M 050	15	50	1	0,600	3192915	0,556	3192915
15 CTA-M 070	15	70	1	0,769	3192921	0,713	3192921
15 CTA-M 100	15	100	1	0,953	3192922	0,883	3192922
15 CTA-M 150	15	150	1,5	1,938	3192923	1,797	3192923
15 CTA-M 200	15	200	1,5	2,470	3192924	2,289	3192924
15 CTA-M 300	15	300	1,5	3,531	3192925	3,273	3192925



## ► Gemi Tipi Yatay Dönüş Modülü (90°)

Sıcak Daldırma (TS EN ISO 1461), Paslanmaz (SS304-SS316)

Açıklama	H (mm)	A (mm)	T (mm)	Ağırlık (kg/ad.)	Sipariş Kodu	Ağırlık (kg/ad.)	SS Kodu
050 CTA-M YD	15	50	1	0,113	3192932	0,105	3344322
070 CTA-M YD	15	70	1	0,160	3192933	0,148	3344323
100 CTA-M YD	15	100	1	0,239	3192934	0,221	3344324
150 CTA-M YD	15	150	1,5	0,622	3192935	0,576	3344325
200 CTA-M YD	15	200	1,5	0,939	3192936	0,871	3344326
300 CTA-M YD	15	300	1,5	1,778	3192937	1,648	3344327



- Lütfen siparişlerinizde sipariş kodunu bildiriniz.
- Özel ölçülerdeki siparişleriniz için lütfen firmamızı arayınız.
- Malzeme ağırlıkları yaklaşık değerlerdedir. ± % 10 değişim gösterebilir.

■ Tüm ölçüler "mm" cinsinden verilmiştir.

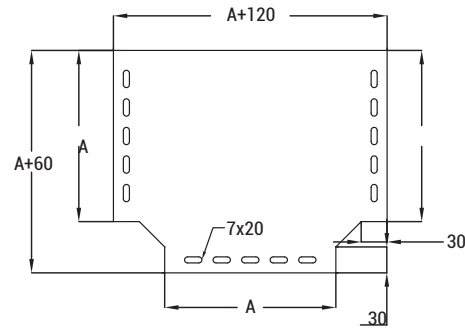
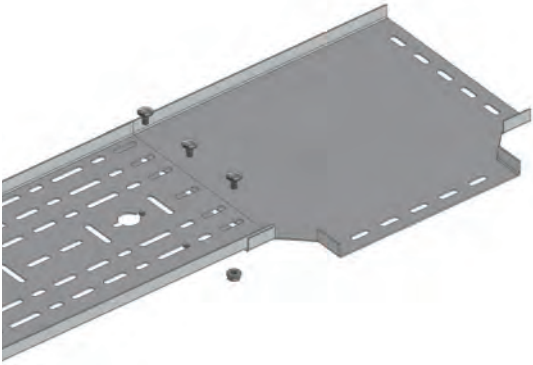
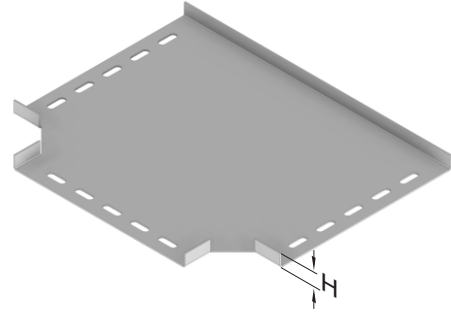
- SS= Paslanmaz
- HDG= Sıcak Daldırma

# GEMİ TİPİ KABLO TAŞIMA SİSTEMLERİ

## ►► Gemi Tipi "T" Dönüş Modülü

Sıcak Daldırma (TS EN ISO 1461), Paslanmaz (SS304-SS316)

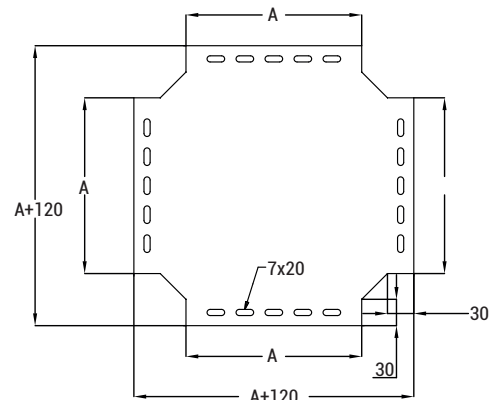
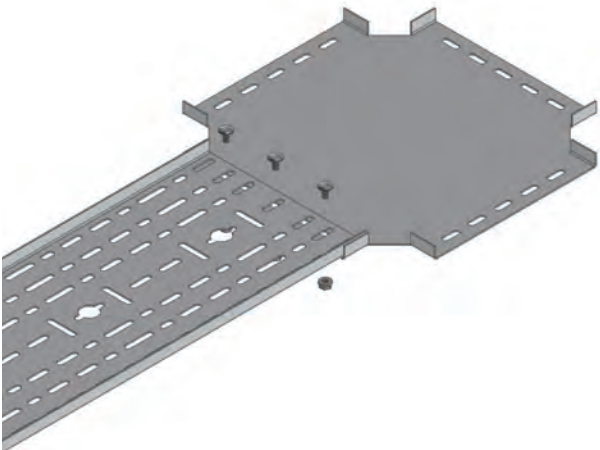
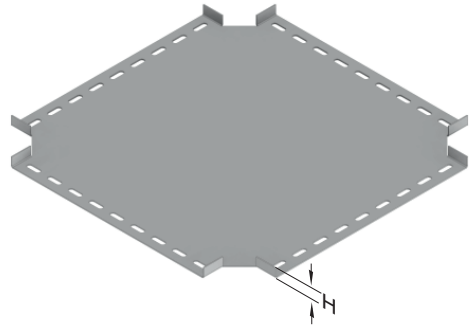
Açıklama	H (mm)	A (mm)	T (mm)	Ağırlık (kg/ad.)	Sipariş Kodu	Ağırlık (kg/ad.)	SS Kodu
050 CTA-M YT	15	50	1	0,135	3192938	0,125	3344316
070 CTA-M YT	15	70	1	0,189	3192939	0,175	3344317
100 CTA-M YT	15	100	1	0,275	3192940	0,255	3344318
150 CTA-M YT	15	150	1,5	0,699	3192941	0,648	3344319
200 CTA-M YT	15	200	1,5	1,037	3192942	0,962	3344320
300 CTA-M YT	15	300	1,5	1,921	3192943	1,780	3344321



## ► Gemi Tipi Dörtlü Dönüş Modülü

Sıcak Daldırma (TS EN ISO 1461), Paslanmaz (SS304-SS316)

Açıklama	H (mm)	A (mm)	T (mm)	Ağırlık (kg/ad.)	Sipariş Kodu	Ağırlık (kg/ad.)	SS Kodu
050 CTA-M AD	15	50	1	0,166	3192926	0,154	3344328
070 CTA-M AD	15	70	1	0,228	3192927	0,211	3344329
100 CTA-M AD	15	100	1	0,325	3192928	0,301	3344330
150 CTA-M AD	15	150	1,5	0,803	3192929	0,744	3344331
200 CTA-M AD	15	200	1,5	1,169	3192930	1,084	3344332
300 CTA-M AD	15	300	1,5	2,098	3192931	1,945	3344333



- Lütfen siparişlerinizde sipariş kodunu bildirin.
- Özel ölçülerdeki siparişleriniz için lütfen firmamızı arayınız.
- Malzeme ağırlıkları yaklaşık değerlerdedir. ± % 10 değişim gösterebilir.

■ Tüm ölçüler "mm" cinsinden verilmiştir.

■ SS= Paslanmaz  
■ HDG= Sıcak Daldırma

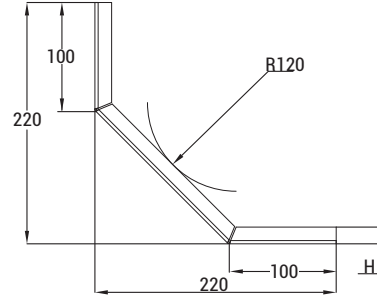
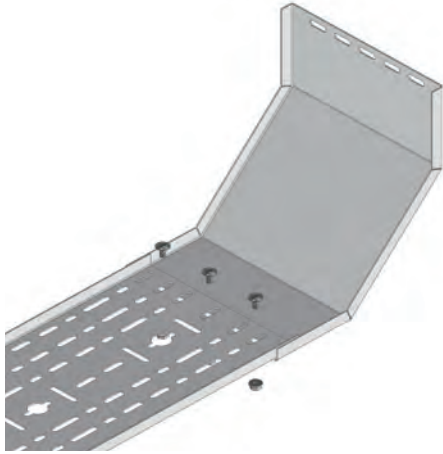
# GEMİ TİPİ KABLO TAŞIMA SİSTEMLERİ

## ►► Gemi Tipi İçbükey Dönüş Modülü (90°) R=120

Sıcak Daldırma (TS EN ISO 1461), Paslanmaz (SS304-SS316)



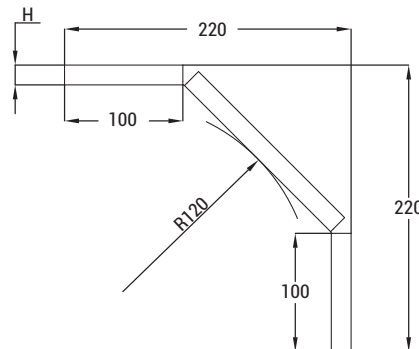
Açıklama	H (mm)	A (mm)	T (mm)	Ağırlık (kg/ad.)	Sipariş Kodu	Ağırlık (kg/ad.)	SS Kodu
050 CTA-M ID	15	50	1	0,249	3194240	0,230	3344334
070 CTA-M ID	15	70	1	0,312	3194241	0,290	3344335
100 CTA-M ID	15	100	1	0,405	3194242	0,375	3344336
150 CTA-M ID	15	150	1,5	0,854	3194243	0,791	3344337
200 CTA-M ID	15	200	1,5	1,089	3194244	1,010	3344338
300 CTA-M ID	15	300	1,5	1,565	3194245	1,451	3344339



## ► Gemi Tipi Dışbükey Dönüş Modülü (90°) R=120

Sıcak Daldırma (TS EN ISO 1461), Paslanmaz (SS304-SS316)

Açıklama	H (mm)	A (mm)	T (mm)	Ağırlık (kg/ad.)	Sipariş Kodu	Ağırlık (kg/ad.)	SS Kodu
050 CTA-M 050 DD90	15	50	1	0,261	3194234	0,242	3344340
070 CTA-M 070 DD90	15	70	1	0,326	3194235	0,302	3344341
100 CTA-M 100 DD90	15	100	1	0,417	3194236	0,386	3344342
150 CTA-M 150 DD90	15	150	1,5	0,864	3194237	0,800	3344343
200 CTA-M 200 DD90	15	200	1,5	1,098	3194238	1,018	3344344
300 CTA-M 300 DD90	15	300	1,5	1,574	3194239	1,459	3344345



- Lütfen siparişlerinizde sipariş kodunu bildiriniz.
- Özel ölçülerdeki siparişleriniz için lütfen firmamızı arayınız.
- Malzeme ağırlıkları yaklaşık değerlerdedir. ± % 10 değişim gösterebilir.

■ Tüm ölçüler "mm" cinsinden verilmiştir.

- SS= Paslanmaz
- HDG= Sıcak Daldırma

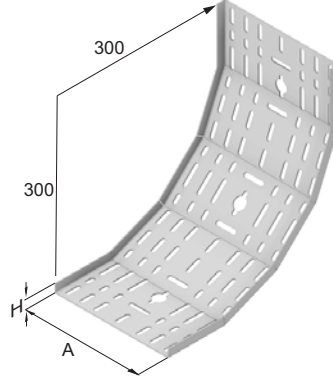


# GEMİ TİPİ KABLO TAŞIMA SİSTEMLERİ

## ►► Gemi Tipi İçbükey Dönüş Akordeon Modülü

Sıcak Daldırma (TS EN ISO 1461), Paslanmaz (SS304-SS316)

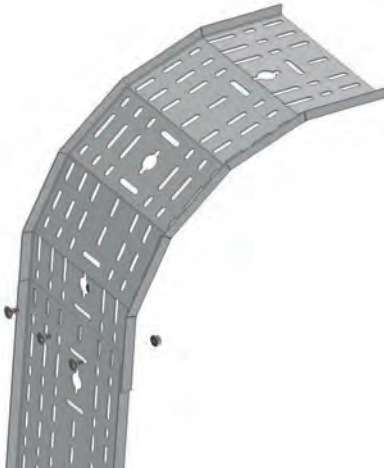
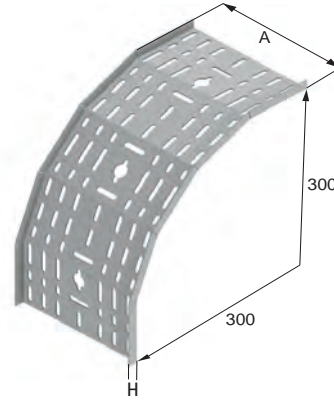
Açıklama	H (mm)	A (mm)	T (mm)	Ağırlık (kg/ad.)	Sipariş Kodu	Ağırlık (kg/ad.)	SS Kodu
050 CTA-M ID AK.	15	50	1	0,309	3194246	0,287	3344346
070 CTA-M ID AK.	15	70	1	0,396	3194247	0,367	3344347
100 CTA-M ID AK.	15	100	1	0,486	3194248	0,451	3344348
150 CTA-M ID AK.	15	150	1,5	0,985	3194249	0,913	3344349
200 CTA-M ID AK.	15	200	1,5	1,251	3194250	1,159	3344350
300 CTA-M ID AK.	15	300	1,5	1,783	3194251	1,653	3344351



## ►► Gemi Tipi Dışbükey Dönüş Akordeon Modülü

Sıcak Daldırma (TS EN ISO 1461), Paslanmaz (SS304-SS316)

Açıklama	H (mm)	A (mm)	T (mm)	Ağırlık (kg/ad.)	Sipariş Kodu	Ağırlık (kg/ad.)	SS Kodu
050 CTA-M DD AK.	15	50	1	0,309	3194246	0,287	3344346
070 CTA-M DD AK.	15	70	1	0,396	3194247	0,367	3344347
100 CTA-M DD AK.	15	100	1	0,486	3194248	0,451	3344348
150 CTA-M DD AK.	15	150	1,5	0,985	3194249	0,913	3344349
200 CTA-M DD AK.	15	200	1,5	1,251	3194250	1,159	3344350
300 CTA-M DD AK.	15	300	1,5	1,783	3194251	1,653	3344351



- Lütfen siparişlerinizde sipariş kodunu bildirin.
- Özel ölçülerdeki siparişleriniz için lütfen firmamızı arayınız.
- Malzeme ağırlıkları yaklaşık değerlerdedir. ± % 10 değişim gösterebilir.

■ Tüm ölçüler "mm" cinsinden verilmiştir.

- SS= Paslanmaz
- HDG= Sıcak Daldırma

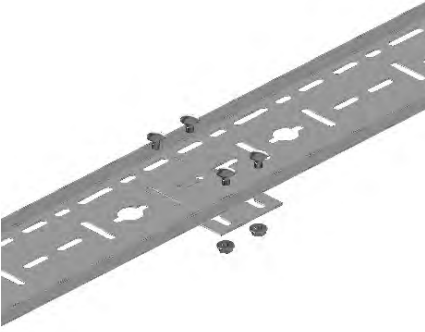
# GEMİ TİPİ KABLO TAŞIMA SİSTEMLERİ

## ►► Gemi Tipi Kablo Kanalı Ek Elemanı

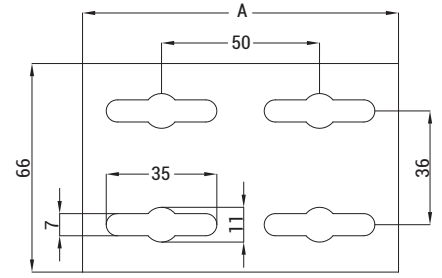
Sıcak Daldırma (TS EN ISO 1461), Paslanmaz (SS304-SS316)



Açıklama	A (mm)	T (mm)	Ağırlık (kg/tk)	Sipariş Kodu	Ağırlık (kg/ad.)	SS Kodu
050 CTA-M EK ELEMANI	50	2	0,044	3194286	0,041	3344353
050 CTA-M EK ELEMANI	70	2	0,044	3194287	0,041	3344354
100 CTA-M EK ELEMANI	100	2	0,091	3194288	0,085	3344355
150 CTA-M EK ELEMANI	150	2	0,140	3194289	0,130	3344356
200 CTA-M EK ELEMANI	200	2	0,188	3194290	0,174	3344357
300 CTA-M EK ELEMANI	300	2	0,284	3194291	0,263	3344358



	M6x12 Cıvata Seti Adedi
CTA-M 50/70	2
CTA-M 100	4
CTA-M 150	4
CTA-M 200	6
CTA-M 300	6

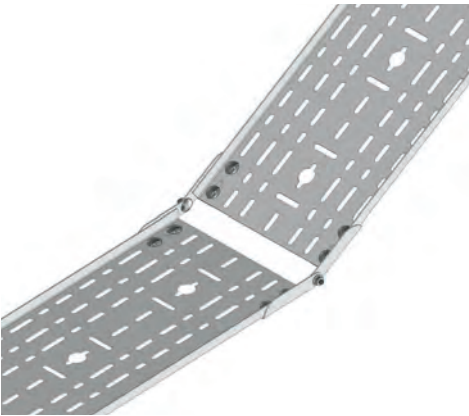


Tablodan ek parçası için gerekli Cıvata seti adedini belirleyiniz.

## ► Gemi Tipi Kablo Kanalı Seviye Değişirme Eki

Sıcak Daldırma (TS EN ISO 1461), Paslanmaz (SS304-SS316)

Açıklama	T (mm)	Ağırlık (kg/tk)	Sipariş Kodu	Ağırlık (kg/ad.)	SS Kodu
CTA-M SDE	1,5	0,195	3194252	0,180	3344352



1 Adet CTA-M SDE seti, Toplamda 4 adet SDM sac parçadan ve 5 adet M6x12 cıvata ve 5 adet M6 somundan oluşmaktadır.

■ Lütfen siparişlerinizde sipariş kodunu bildiriniz.

■ Özel ölçülerdeki siparişleriniz için lütfen firmamızı arayınız.

■ Malzeme ağırlıkları yaklaşık değerlerdedir. ± % 10 değişim gösterebilir.

■ Tüm ölçüler "mm" cinsinden verilmiştir.

■ SS= Paslanmaz

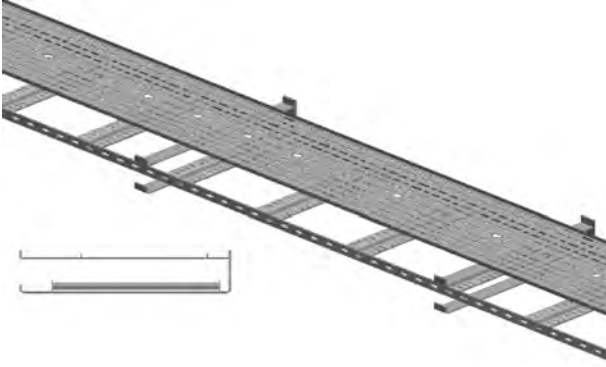
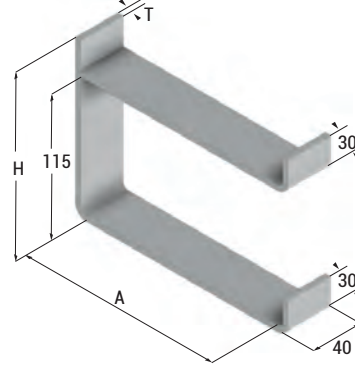
■ HDG= Sıcak Daldırma

# GEMİ TİPİ KABLO TAŞIMA SİSTEMLERİ

## ►► Gemi Tipi F Konsol

Sıcak Daldırma (TS EN ISO 1461), Paslanmaz (SS304-SS316)

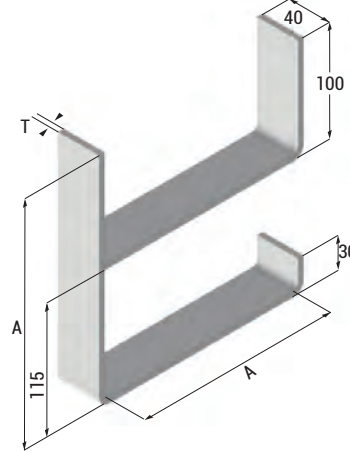
Açıklama	H (mm)	A (mm)	T (mm)	Ağırlık (kg/ad.)	Sipariş Kodu	Ağırlık (kg/ad.)	SS Kodu
F-100	145	100	5	0,666	3194292	0,617	3344359
F-150	145	150	5	0,838	3194293	0,777	3344360
F-200	145	200	5	1,011	3194294	0,937	3344361
F-300	145	300	5	1,356	3194295	1,257	3344362
F-400	145	400	5	1,702	3194296	1,577	3344363
F-500	145	500	5	2,047	3194297	1,898	3344364
F-600	145	600	5	2,393	3194298	2,218	3344365



## ► Gemi Tipi Uzun F Konsol

Sıcak Daldırma (TS EN ISO 1461), Paslanmaz (SS304-SS316)

Açıklama	H (mm)	A (mm)	T (mm)	Ağırlık (kg/ad.)	Sipariş Kodu	Ağırlık (kg/ad.)	SS Kodu
FU-100	215	100	5	0,923	3194299	0,856	3344366
FU-150	215	150	5	1,096	3194300	1,016	3344367
FU-200	215	200	5	1,268	3194301	1,176	3344368
FU-300	215	300	5	1,614	3194302	1,496	3344369
FU-400	215	400	5	1,959	3194303	1,816	3344370
FU-500	215	500	5	2,305	3194304	2,136	3344371
FU-600	215	600	5	2,650	3194305	2,456	3344372



- Lütfen siparişlerinizde sipariş kodunu bildirin.
- Özel ölçülerdeki siparişleriniz için lütfen firmamızı arayınız.
- Malzeme ağırlıkları yaklaşık değerlerdedir. ± % 10 değişim gösterebilir.

■ Tüm ölçüler "mm" cinsinden verilmiştir.

- SS= Paslanmaz
- HDG= Sıcak Daldırma

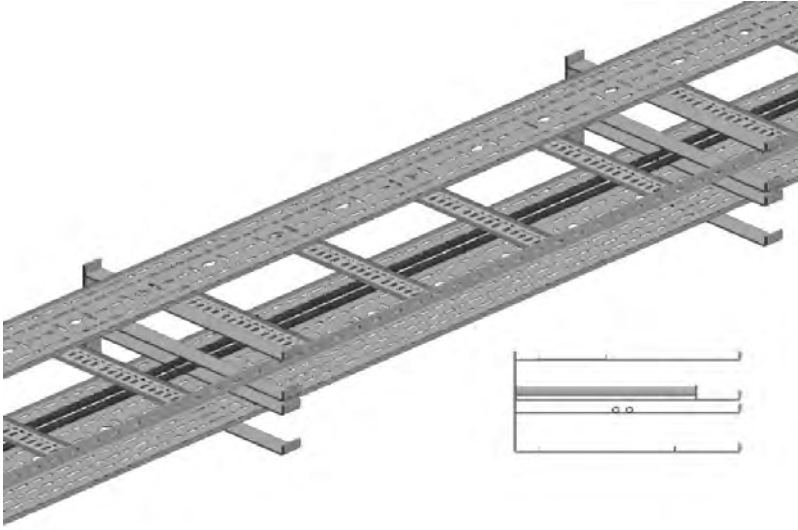
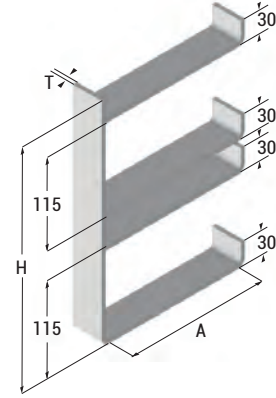
# GEMİ TİPİ KABLO TAŞIMA SİSTEMLERİ

## ►► Gemi Tipi E Konsol

Sıcak Daldırma (TS EN ISO 1461), Paslanmaz (SS304-SS316)



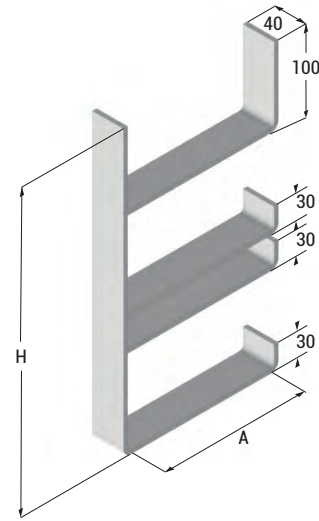
Açıklama	H (mm)	A (mm)	T (mm)	Ağırlık (kg/ad.)	Sipariş Kodu	Ağırlık (kg/ad.)	SS Kodu
E-100	300	100	5	1,318	3194306	1,222	3344373
E-150	300	150	5	1,665	3194307	1,544	3344374
E-200	300	200	5	2,009	3194308	1,862	3344375
E-300	300	300	5	2,699	3194309	2,502	3344376
E-400	300	400	5	3,390	3194310	3,143	3344377
E-500	300	500	5	4,081	3194311	3,783	3344378
E-600	300	600	5	4,772	3194312	4,423	3344379



## ► Gemi Tipi Uzun E Konsol

Sıcak Daldırma (TS EN ISO 1461), Paslanmaz (SS304-SS316)

Açıklama	H (mm)	A (mm)	T (mm)	Ağırlık (kg/ad.)	Sipariş Kodu	Ağırlık (kg/ad.)	SS Kodu
EU-100	370	100	5	1,593	3194313	1,477	3344380
EU-150	370	150	5	1,943	3194314	1,801	3344381
EU-200	370	200	5	2,286	3194315	2,119	3344382
EU-300	370	300	5	2,977	3194316	2,759	3344383
EU-400	370	400	5	3,667	3194317	3,400	3344384
EU-500	370	500	5	4,358	3194318	4,040	3344385
EU-600	370	600	5	5,093	3194319	4,721	3344386



- Lütfen siparişlerinizde sipariş kodunu bildirin.
- Özel ölçülerdeki siparişleriniz için lütfen firmamızı arayınız.
- Malzeme ağırlıkları yaklaşık değerlerdedir. ± % 10 değişim gösterebilir.

■ Tüm ölçüler "mm" cinsinden verilmiştir.

- SS= Paslanmaz
- HDG= Sıcak Daldırma

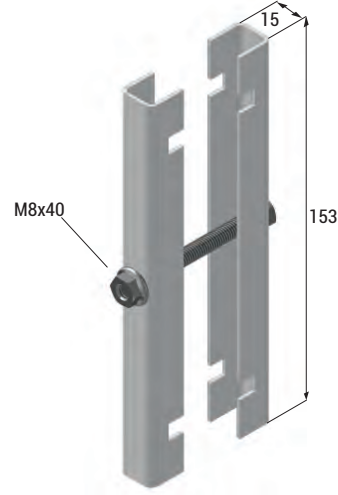
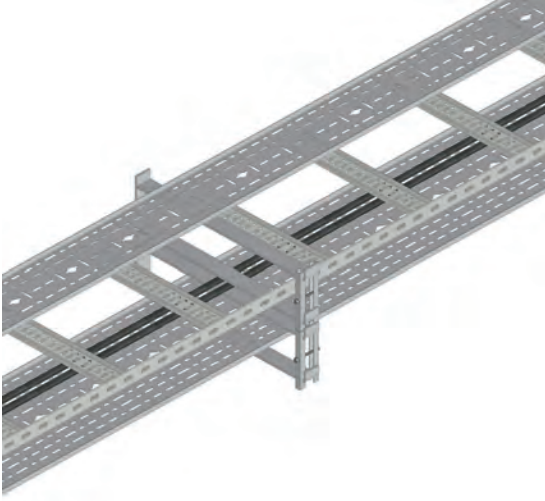


# GEMİ TİPİ KABLO TAŞIMA SİSTEMLERİ

## ►► Gemi Tipi E Ve F Konsol Kelepçesi

Sıcak Daldırma (TS EN ISO 1461), Paslanmaz (SS304-SS316)

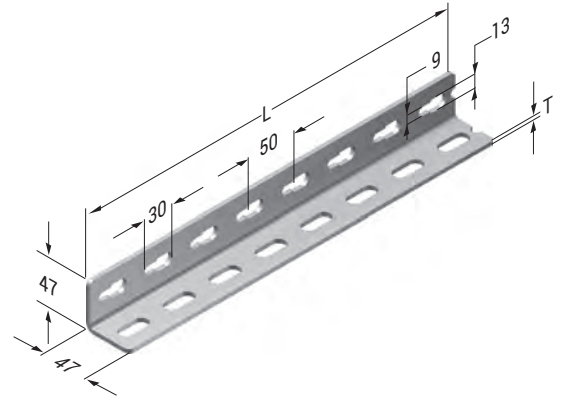
Açıklama	H (mm)	T (mm)	Ağırlık (kg/tk)	Sipariş Kodu	Ağırlık (kg/tk)	SS Kodu
E-F KONSOL KELEPÇESİ	-	1,5	0,178	3194416	0,165	3344438



## ► Tij Sistemli Kanal Taşıyıcılar

Sıcak Daldırma (TS EN ISO 1461), Paslanmaz (SS304)

Açıklama	T (mm)	L (mm)	Ağırlık (kg/ad)	HDG Kodu	Ağırlık (kg/ad.)	SS304 Kodu
LP3 1000	3	1000	1,781	3004563	1,650	3359352
LP3 2000	3	2000	3,566	3004565	3,304	3359354
LP3 3000	3	3000	5,350	3004566	4,957	3359355
LP4 1000	4	1000	2,323	3004568	2,152	3359356
LP4 2000	4	2000	4,651	3004570	4,309	3359357
LP4 3000	4	3000	6,979	3004571	6,466	3359358



- Lütfen siparişlerinizde sipariş kodunu bildirin.
- Özel ölçülerdeki siparişleriniz için lütfen firmamızı arayınız.
- Malzeme ağırlıkları yaklaşık değerlerdedir. ± % 10 değişim gösterebilir.

■ Tüm ölçüler "mm" cinsinden verilmiştir.

- SS= Paslanmaz
- HDG= Sıcak Daldırma

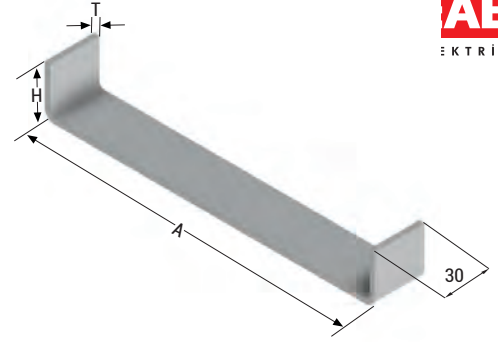
# GEMİ TİPİ KABLO TAŞIMA SİSTEMLERİ

## ►► Gemi Tipi U Konsol

Sıcak Daldırma (TS EN ISO 1461), Paslanmaz (SS304-SS316)



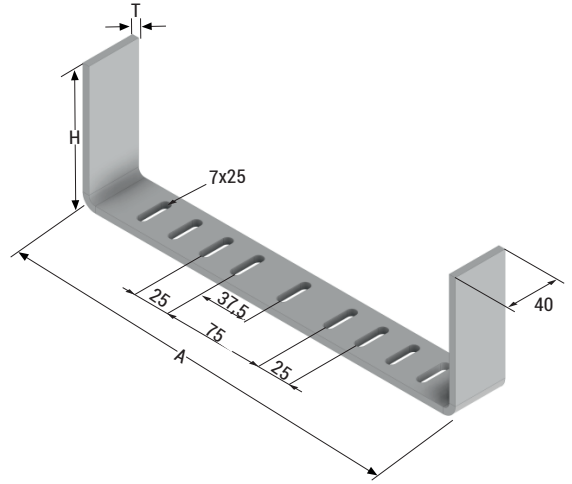
Açıklama	A (mm)	H (mm)	T (mm)	Ağırlık (kg/ad.)	Sipariş Kodu	Ağırlık (kg/ad.)	SS Kodu
U-100 30x3	100	30	3	0,117	3194320	0,108	3344387
U-200 30x3	200	30	3	0,195	3194321	0,180	3344388
U-300 30x3	300	30	3	0,272	3194322	0,252	3344389
U-400 30x3	400	30	3	0,350	3194323	0,324	3344390
U-500 30x3	500	30	3	0,428	3194324	0,397	3344391
U-600 30x3	600	30	3	0,505	3194325	0,468	3344392
U-100 30x5	100	30	5	0,186	3194326	0,172	3344393
U-200 30x5	200	30	5	0,316	3194327	0,293	3344394
U-300 30x5	300	30	5	0,446	3194328	0,413	3344395
U-400 30x5	400	30	5	0,574	3194329	0,532	3344396
U-500 30x5	500	30	5	0,704	3194330	0,653	3344397
U-600 30x5	600	30	5	0,834	3194331	0,773	3344398



## ► Gemi Tipi UD Konsol

Sıcak Daldırma (TS EN ISO 1461), Paslanmaz (SS304-SS316)

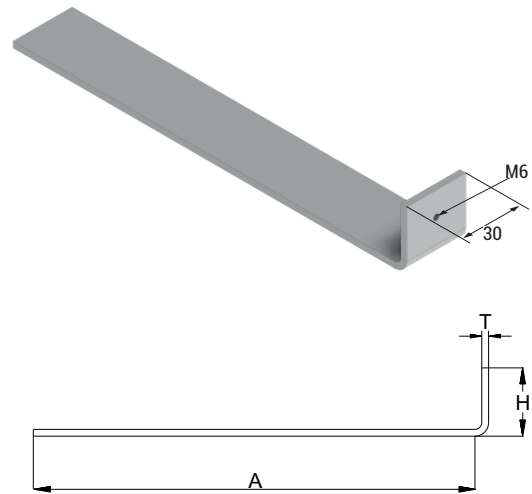
Açıklama	A (mm)	H (mm)	T (mm)	Ağırlık (kg/ad.)	Sipariş Kodu	Ağırlık (kg/ad.)	SS Kodu
UD 100-100	100	100	5	0,469	3194332	0,434	3344399
UD 100-200	200	100	5	0,627	3194333	0,581	3344400
UD 100-300	300	100	5	0,771	3194334	0,715	3344401
UD 100-400	400	100	5	0,926	3194335	0,859	3344402
UD 100-500	500	100	5	1,074	3194336	0,995	3344403
UD 100-600	600	100	5	1,227	3194337	1,137	3344404
UD 200-100	100	200	5	0,814	3194338	0,755	3344405
UD 200-200	200	200	5	0,970	3194339	0,899	3344400
UD 200-300	300	200	5	1,117	3194340	1,035	3344407
UD 200-400	400	200	5	1,272	3194341	1,179	3344408
UD 200-500	500	200	5	1,419	3194342	1,315	3344409
UD 200-600	600	200	5	1,572	3194343	1,457	3344410



## ► Gemi Tipi L Ayak

Sıcak Daldırma (TS EN ISO 1461), Paslanmaz (SS304-SS316)

Açıklama	A (mm)	H (mm)	T (mm)	Ağırlık (kg/ad.)	Sipariş Kodu	Ağırlık (kg/ad.)	SS Kodu
L AYAK 30x3 100	100	30	3	0,097	3194344	0,090	3344411
L AYAK 30x3 150	150	30	3	0,136	3194345	0,126	3344412
L AYAK 30x3 200	200	30	3	0,175	3194346	0,162	3344413
L AYAK 30x3 300	300	30	3	0,253	3194347	0,235	3344414
L AYAK 30x3 400	400	30	3	0,330	3194348	0,306	3344415
L AYAK 30x3 500	500	30	3	0,408	3194349	0,378	3344416
L AYAK 30x3 600	600	30	3	0,486	3194350	0,451	3344417
L AYAK 30x5 100	100	30	5	0,157	3194351	0,146	3344418
L AYAK 30x5 150	150	30	5	0,222	3194352	0,206	3344419
L AYAK 30x5 200	200	30	5	0,287	3194353	0,266	3344420
L AYAK 30x5 300	300	30	5	0,417	3194354	0,386	3344421
L AYAK 30x5 400	400	30	5	0,546	3194355	0,506	3344422
L AYAK 30x5 500	500	30	5	0,675	3194356	0,626	3344423
L AYAK 30x5 600	600	30	5	0,805	3194357	0,746	3344424



■ Lütfen siparişlerinizde sipariş kodunu bildiriniz.

■ Özel ölçülerdeki siparişleriniz için lütfen firmamızı arayınız.

■ Malzeme ağırlıkları yaklaşık değerlerdedir. ± % 10 değişim gösterebilir.

■ Tüm ölçüler "mm" cinsinden verilmiştir.

■ SS= Paslanmaz

■ HDG= Sıcak Daldırma

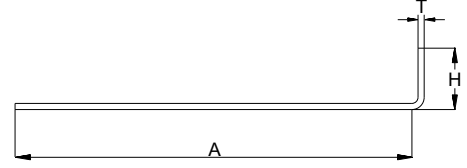
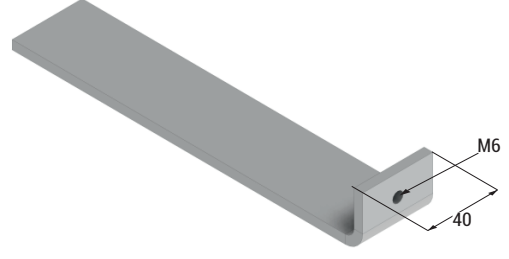
# GEMİ TİPİ KABLO TAŞIMA SİSTEMLERİ

## ►► Gemi Tipi Pano Ayağı

Sıcak Daldırma (TS EN ISO 1461), Paslanmaz (SS304-SS316)



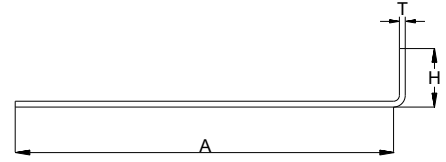
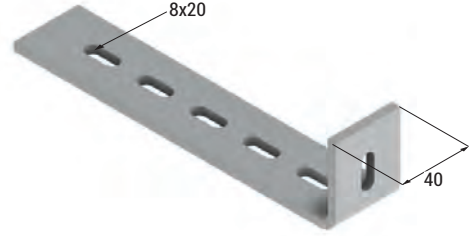
Açıklama	H (mm)	A (mm)	T (mm)	Ağırlık (kg/ad.)	Sipariş Kodu	Ağırlık (kg/ad.)	SS Kodu
PA-100	100	40	5	0,213	3194358	0,198	3344425
PA-200	200	40	5	0,382	3194359	0,354	3344426
PA-300	300	40	5	0,554	3194360	0,514	3344427
PA-400	400	40	5	0,727	3194361	0,674	3344428
PA-500	500	40	5	0,900	3194362	0,834	3344429
PA-600	600	40	5	1,073	3194363	0,994	3344430



## ► Gemi Tipi Delikli L Askı Ayağı

Sıcak Daldırma (TS EN ISO 1461), Paslanmaz (SS304-SS316)

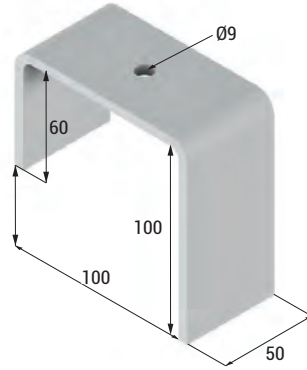
Açıklama	A (mm)	H (mm)	T (mm)	Ağırlık (kg/ad.)	Sipariş Kodu	Ağırlık (kg/ad.)	SS Kodu
DL-100	100	50	5	0,226	3194364	0,209	3344431
DL-150	150	50	5	0,299	3194365	0,277	3344432
DL-200	200	50	5	0,380	3194366	0,352	3344433
DL-300	300	50	5	0,534	3194367	0,495	3344434
DL-400	400	50	5	0,688	3194368	0,637	3344435
DL-500	500	50	5	0,840	3194369	0,779	3344436
DL-600	600	50	5	0,994	3194370	0,922	3344437



## ► Gemi Tipi Lamba Ayağı

Sıcak Daldırma (TS EN ISO 1461), Paslanmaz (SS304-SS316)

Açıklama	H (mm)	T (mm)	Ağırlık (kg/ad.)	Sipariş Kodu	Ağırlık (kg/ad.)	SS Kodu
LAMBA AYAĞI	-	5	0,524	3194371	0,485	3344439



- Lütfen siparişlerinizde sipariş kodunu bildirin.
- Özel ölçülerdeki siparişleriniz için lütfen firmamızı arayınız.
- Malzeme ağırlıkları yaklaşık değerlerdedir. ± % 10 değişim gösterebilir.

■ Tüm ölçüler "mm" cinsinden verilmiştir.

- SS= Paslanmaz
- HDG= Sıcak Daldırma

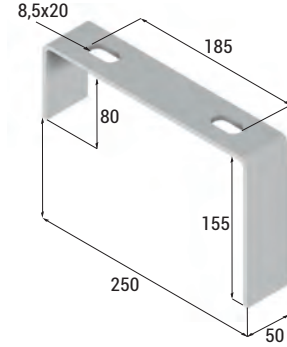
# GEMİ TİPİ KABLO TAŞIMA SİSTEMLERİ

## ►► Gemi Tipi Harici Lamba Ayağı

Sıcak Daldırma (TS EN ISO 1461), Paslanmaz (SS304-SS316)



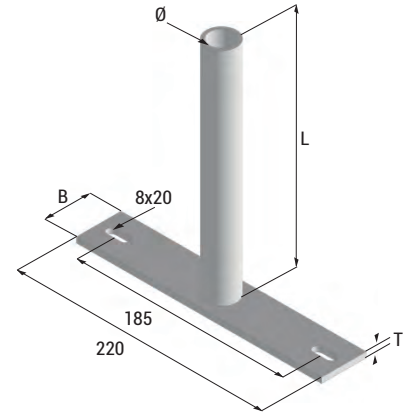
Açıklama	H (mm)	T (mm)	Ağırlık (kg/ad.)	Sipariş Kodu	Ağırlık (kg/ad.)	SS Kodu
HARİCİ LAMBA AYAĞI	-	5	0,969	3194372	0,898	3344440



## ► Gemi Tipi Borulu Lamba Ayağı 1

Sıcak Daldırma (TS EN ISO 1461), Paslanmaz (SS304-SS316)

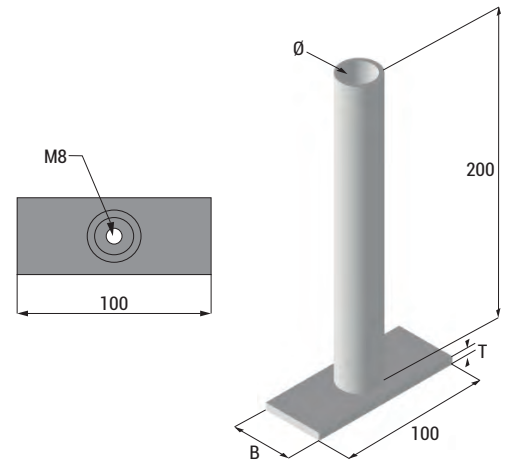
Açıklama	Ø (inç)	L (mm)	B (mm)	T (mm)	Ağırlık (kg/ad.)	Sipariş Kodu	Ağırlık (kg/ad.)	SS Kodu
BLA1 40-100	(3/4)	100	40	5	0,569	3194373	0,527	3344441
BLA1 40-200	(3/4)	200	40	5	0,757	3194374	0,702	3344442
BLA1 40-300	(3/4)	300	40	5	0,946	3194375	0,877	3344443
BLA1 40-400	(3/4)	400	40	5	1,135	3194376	1,052	3344444
BLA1 40-500	(3/4)	500	40	5	1,323	3194377	1,227	3344445
BLA1 40-600	(3/4)	600	40	5	1,513	3194378	1,402	3344446
BLA1 50-100	(3/4)	100	50	5	0,664	3194379	0,616	3344447
BLA1 50-200	(3/4)	200	50	5	0,853	3194380	0,790	3344448
BLA1 50-300	(3/4)	300	50	5	1,042	3194381	0,966	3344449
BLA1 50-400	(3/4)	400	50	5	1,231	3194382	1,141	3344450
BLA1 50-500	(3/4)	500	50	5	1,419	3194383	1,315	3344451
BLA1 50-600	(3/4)	600	50	5	1,608	3194384	1,491	3344452



## ► Gemi Tipi Borulu Lamba Ayağı 2

Sıcak Daldırma (TS EN ISO 1461), Paslanmaz (SS304-SS316)

Açıklama	Ø (inç)	L (mm)	B (mm)	T (mm)	Ağırlık (kg/ad.)	Sipariş Kodu	Ağırlık (kg/ad.)	SS Kodu
BLA2 40-100	(3/4)	100	40	5	0,362	3194385	0,335	3344453
BLA2 40-200	(3/4)	200	40	5	0,550	3194386	0,510	3344454
BLA2 40-300	(3/4)	300	40	5	0,739	3194387	0,685	3344455
BLA2 40-400	(3/4)	400	40	5	0,928	3194388	0,861	3344456
BLA2 40-500	(3/4)	500	40	5	1,117	3194389	1,035	3344457
BLA2 40-600	(3/4)	600	40	5	1,306	3194390	1,210	3344458
BLA2 50-100	(3/4)	100	50	5	0,405	3194391	0,375	3344459
BLA2 50-200	(3/4)	200	50	5	0,593	3194392	0,550	3344460
BLA2 50-300	(3/4)	300	50	5	0,782	3194393	0,725	3344461
BLA2 50-400	(3/4)	400	50	5	0,971	3194394	0,900	3344462
BLA2 50-500	(3/4)	500	50	5	1,159	3194395	1,075	3344463
BLA2 50-600	(3/4)	600	50	5	1,349	3194396	1,250	3344464



■ Lütfen siparişlerinizde sipariş kodunu bildiriniz.

■ Özel ölçülerdeki siparişleriniz için lütfen firmamızı arayınız.

■ Malzeme ağırlıkları yaklaşık değerlerdedir. ± % 10 değişim gösterebilir.

■ Tüm ölçüler "mm" cinsinden verilmiştir.

■ SS= Paslanmaz

■ HDG= Sıcak Daldırma

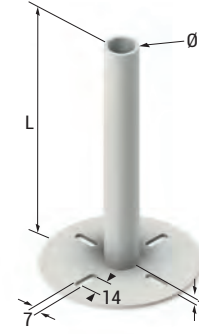


# GEMİ TİPİ KABLO TAŞIMA SİSTEMLERİ

## ►► Gemi Tipi Alarm Buton Ayakları

Sıcak Daldırma (TS EN ISO 1461), Paslanmaz (SS304-SS316)

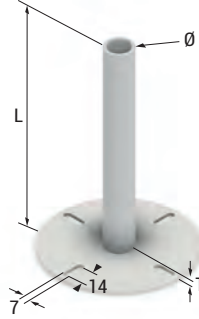
Açıklama	Ø (inç)	L (mm)	T (mm)	Ağırlık (kg/ad.)	Sipariş Kodu	Ağırlık (kg/ad.)	SS Kodu
DDA-100	(3/4)	100	3	0,425	3325706	0,393975	3344465
DDA-200	(3/4)	200	3	0,597	3325707	0,553419	3344466
DDA-300	(3/4)	300	3	0,769	3325708	0,712863	3344467
DDA-400	(3/4)	400	3	0,941	3325709	0,872307	3344468
DDA-500	(3/4)	500	3	1,113	3325710	1,031751	3344469
DDA-600	(3/4)	600	3	1,285	3325711	1,191195	3344470



## ► Gemi Tipi Duman Dedektör Ayakları

Sıcak Daldırma (TS EN ISO 1461), Paslanmaz (SS304-SS316)

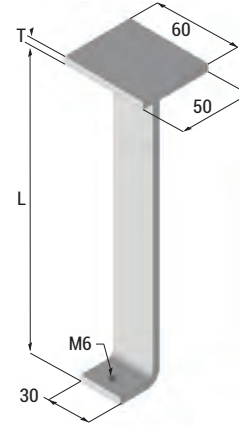
Açıklama	Ø (inç)	L (mm)	T (mm)	Ağırlık (kg/ad.)	Sipariş Kodu	Ağırlık (kg/ad.)	SS Kodu
ABA-100	(3/4)	100	3	0,546	3325713	0,506	3344472
ABA-200	(3/4)	200	3	0,735	3325714	0,681	3344473
ABA-300	(3/4)	300	3	0,924	3325712	0,857	3344474
ABA-400	(3/4)	400	3	1,113	3325715	1,032	3344475
ABA-500	(3/4)	500	3	1,302	3325716	1,207	3344476
ABA-600	(3/4)	600	3	1,492	3325717	1,383	3344477



## ► Gemi Tipi Şapkalı L Askı Ayağı

Sıcak Daldırma (TS EN ISO 1461), Paslanmaz (SS304-SS316)

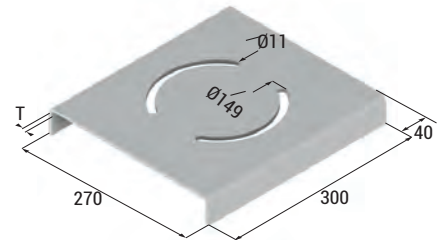
Açıklama	L (mm)	T (mm)	Ağırlık (kg/ad.)	Sipariş Kodu	Ağırlık (kg/ad.)	SS Kodu
SLA-100	100	5	0,286	3194409	0,265	3344478
SLA-200	200	5	0,416	3194410	0,385	3344479
SLA-300	300	5	0,546	3194411	0,506	3344480
SLA-400	400	5	0,675	3194412	0,626	3344481
SLA-500	500	5	0,804	3194413	0,745	3344482
SLA-600	600	5	0,934	3194414	0,866	3344483



## ► Gemi Tipi Harici Lamba Ayağı

Sıcak Daldırma (TS EN ISO 1461), Paslanmaz (SS304-SS316)

Açıklama	H (mm)	T (mm)	Ağırlık (kg/ad.)	Sipariş Kodu	Ağırlık (kg/ad.)	SS Kodu
DÖNER REFLEKTÖR AYAĞI	40	5	4,159	3194415	3,855	3344471



- Lütfen siparişlerinizde sipariş kodunu bildirin.
- Özel ölçülerdeki siparişleriniz için lütfen firmamızı arayınız.
- Malzeme ağırlıkları yaklaşık değerlerdedir. ± % 10 değişim gösterebilir.

■ Tüm ölçüler "mm" cinsinden verilmiştir.

- SS= Paslanmaz
- HDG= Sıcak Daldırma

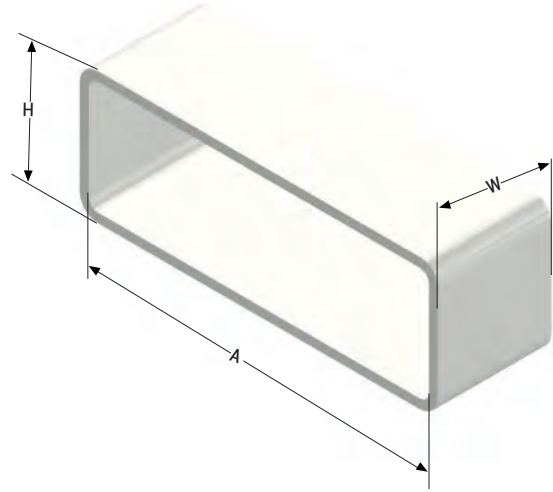
# GEMİ TİPİ KABLO TAŞIMA SİSTEMLERİ

## ►►MENHOLLER

Sıcak Daldırma (TS EN ISO 1461)



Açıklama	A (mm)	H (mm)	W (mm)	T (mm)	Ağırlık (kg/ad)	Sipariş Kodu
100 MH 100 W-100	100	100	100	8	2,83	3382323
100 MH 150 W-100	150	100	100	8	3,52	3382324
100 MH 200 W-100	200	100	100	8	4,21	3382325
100 MH 250 W-100	250	100	100	8	4,90	3382326
100 MH 300 W-100	300	100	100	8	5,59	3382327
100 MH 400 W-100	400	100	100	8	6,97	3382328
100 MH 500 W-100	500	100	100	8	8,35	3382329
100 MH 600 W-100	600	100	100	8	9,73	3382330
100 MH 100 W-250	100	100	250	8	7,08	3382331
100 MH 150 W-250	150	100	250	8	8,81	3382332
100 MH 200 W-250	200	100	250	8	10,53	3382333
100 MH 250 W-250	250	100	250	8	12,26	3382334
100 MH 300 W-250	300	100	250	8	13,99	3382335
100 MH 400 W-250	400	100	250	8	17,44	3382336
100 MH 500 W-250	500	100	250	8	20,90	3382337
100 MH 600 W-250	600	100	250	8	24,35	3382338
120 MH 100 W-100	100	120	100	8	3,10	3382339
120 MH 150 W-100	150	120	100	8	3,79	3382340
120 MH 200 W-100	200	120	100	8	4,48	3382341
120 MH 250 W-100	250	120	100	8	5,18	3382342
120 MH 300 W-100	300	120	100	8	5,87	3382343
120 MH 400 W-100	400	120	100	8	7,25	3382344
120 MH 500 W-100	500	120	100	8	8,63	3382345
120 MH 600 W-100	600	120	100	8	10,01	3382346
120 MH 100 W-250	100	120	250	8	7,77	3382347
120 MH 150 W-250	150	120	250	8	9,50	3382348
120 MH 200 W-250	200	120	250	8	11,23	3382349
120 MH 250 W-250	250	120	250	8	12,95	3382350
120 MH 300 W-250	300	120	250	8	14,68	3382351
120 MH 400 W-250	400	120	250	8	18,13	3382352
120 MH 500 W-250	500	120	250	8	21,59	3382353
120 MH 600 W-250	600	120	250	8	25,04	3382354



- Lütfen siparişlerinizde sipariş kodunu bildiriniz.
- Özel ölçülerdeki siparişleriniz için lütfen firmamızı arayınız.
- Malzeme ağırlıkları yaklaşık değerlerdedir. ± % 10 değişim gösterebilir.

■ Tüm ölçüler "mm" cinsinden verilmiştir.

- SS= Paslanmaz
- HDG= Sıcak Daldırma

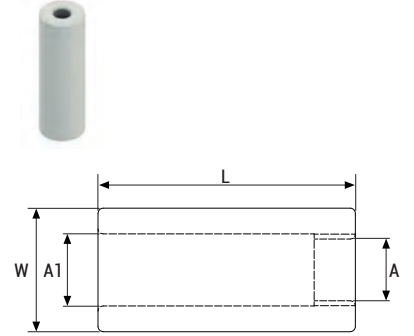
# GEMİ TİPİ KABLO TAŞIMA SİSTEMLERİ

## ►► KABLO KANALI CIVATA SETİ

### ► Gemi Tipi Takoz

Alkali Lak, Paslanmaz (SS316), Paslanmaz (SS304)

Açıklama	A (mm)	W (mm)	A1 (mm)	L (mm)	Ağırlık (kg/ad.)	Sipariş Kodu	SS304 Kodu	Ağırlık (kg/ad.)	SS316 Kodu
TAKOZ (M6x30)	M6	16	8	30	0,037	1054197	1054181	0,038	1054189
TAKOZ (M6x50)	M6	16	8	50	0,061	1054198	1054182	0,062	1054190
TAKOZ (M8x30)	M8	18	10	30	0,043	1054199	1054183	0,045	1054191
TAKOZ (M8x50)	M8	18	10	50	0,071	1054200	1054184	0,074	1054192
TAKOZ (M10x30)	M10	20	12	30	0,049	1054201	1054185	0,051	1054193
TAKOZ (M10x50)	M10	20	12	50	0,081	1054202	1054186	0,084	1054194
TAKOZ (M12x30)	M12	24	14	30	0,072	1054203	1054187	0,075	1054195
TAKOZ (M12x50)	M12	24	14	50	0,119	1054204	1054188	0,124	1054196



Açıklama	Ağırlık (kg/m)	Sipariş Kodu	Ağırlık (kg/ad.)	SS Kodu A2	SS Kodu A4
M6x12 CIVATA TAKIMI	0,009	1004314	0,009	1014018	1044413

1 Takım Civata seti, 1 adet M6x12mm bombe başlı civata ve 1 adet M6 flanşlı somun içerir.



### ► Kablo Merdiveni Civata Seti

Açıklama	Ağırlık (kg/m)	Sipariş Kodu	Ağırlık (kg/ad.)	SS Kodu A2	SS Kodu A4
M6x20 CIVATA TAKIMI	0,012	1002984	0,012	1000923	1065309

1 Takım Civata seti, 1 adet M6x20mm bombe başlı civata ve 1 adet M8 flanşlı somun içerir.



### ► Kablo Merdiveni Civata Seti

Açıklama	Ağırlık (kg/m)	Sipariş Kodu	Ağırlık (kg/ad.)	SS Kodu A2	SS Kodu A4
M8x20 CIVATA TAKIMI	0,025	1008165	0,025	1065307	1065308

1 Takım Civata seti, 1 adet M8x20mm bombe başlı civata ve 1 adet M8 flanşlı somun içerir.



- Lütfen siparişlerinizde sipariş kodunu bildirin.
- Özel ölçülerdeki siparişleriniz için lütfen firmamızı arayınız.
- Malzeme ağırlıkları yaklaşık değerlerdedir. ± % 10 değişim gösterebilir.

■ Tüm ölçüler "mm" cinsinden verilmiştir.

- SS= Paslanmaz
- HDG= Sıcak Daldırma







EAE Elektrik  
Genel Merkez  
Akçaburgaz Mahallesi,  
3114. Sokak, No:10 34522  
Esenyurt - İstanbul  
Tel: 0 (212) 866 20 00  
Faks: 0 (212) 886 24 20

EAE DL 1 Fabrikası  
Kablo Kanalı  
Gebze IV İstanbul Makine ve Sanayicileri  
Organize Bölgesi, 6. Cadde,  
No: 2 41455 Demirciler Köyü,  
Dilovası – Kocaeli  
Tel: 0 (262) 999 05 55  
Faks: 0 (262) 502 05 70

Kataloglarımızın en güncel hali için lütfen web sayfamızı ziyaret ediniz.  
[www.eae.com.tr](http://www.eae.com.tr)

 TÜVRheinland®  
Precisely Right.



Katalog 66- TR. / Rev 02 500 Ad. 27/02/2025  
E.U.

Katalogdaki değerlerde her türlü değişiklik yapma hakkımız saklıdır.

